

Image	Code	Description	Quantité dessin
32	002272769	MOD EMERGENCY 868+FLAT 720mm uN U024_1_E	1
42	002273386	GARNITURE	1
44	002273402	CAPUCHON	4
46	002273430	CAPUCHON	4
51	002276498	VITRE SÉRIGRAPHIÉ	1
57	002290980	TIGE À RESSORT	1
62	002292047	ÉTRIER ZINGUÉ	4
70	002292090	AIMANT	2
74	002292175	PLAQUE ZINGUÉE	1
79	002292183	SUPPORT ZINGUÉ	2
80	002292197	SUPPORT ZINGUÉ	2
81	002292426	PROTECTION ZINGUÉE	1
86	002292880	ÉTRIER ZINGUÉ	2
99	002293533	FERMETURE	1
111	003279872	ENSEMBLE COUVERCLE RÉSERVOIR NOIR	1
112	003279875	GRILLE NOIRE	1
113	003279876	ENSEMBLE PORTE NOIR	1
117	003279922	FLANC BLANC	2
120	003279968	SUPPORT D'ÉCRAN NOIR	1
121	003279974	ÉTRIER BLOQUE-CÉRAMIQUES ZINGUÉ	1
125	003279999	CADRE NOIR	2
126	003280004	POIGNÉE EXTERNE	1
127	003280007	DISQUE FERMETURE AIR NOIR	1
132	003281262	DOS COMPLET NOIR	1



138

004270247

ENSEMBLE CÉRAMIQUES POUR TOP

1

177

007273772

CARREAU CÉRAMIQUE BLANC

1

001283612-000_[2023]_01_05

Image	Code	Description	Quantité dessin
195	000006774	GARNITURE/TRESSE 10X2 mm	1

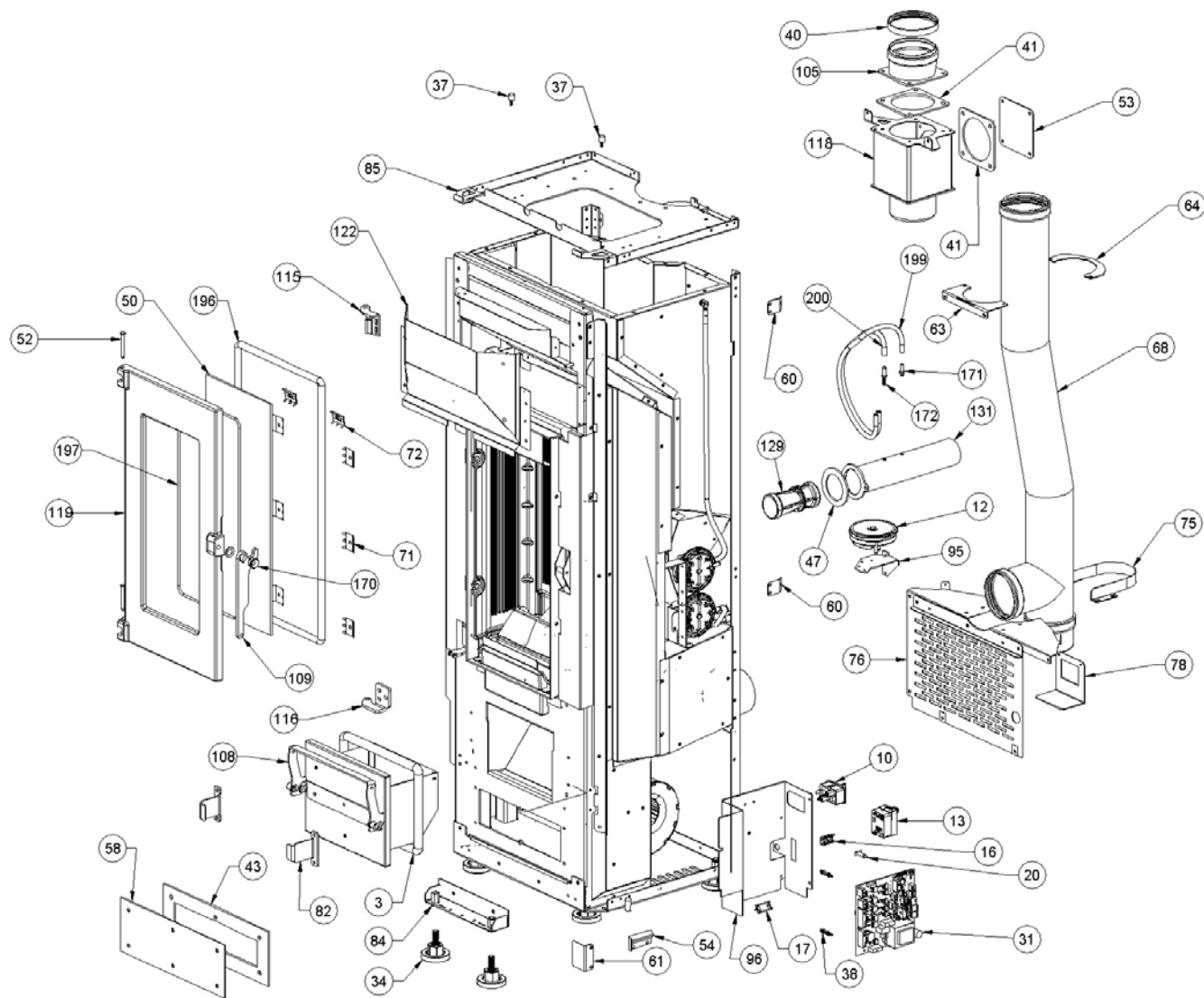


Image	Code	Description	Quantité dessin
3	000006784	GARNITURE/TRESSE 15 mm	1
10	002000548	PRISE AVEC INTERRUPTEUR ET PORTE-FUSIBLE	1
12	002000595	CAPTEUR DEPRESSION HUBA CONTROLE TYPE 401	1
13	002000622	THERMOSTAT BULBE 85 °C CAEM	1
16	002001663	BORNIER	1
17	002001692	BLOQUE-CÂBLE	3
20	002006202	ENTRETOISE CARTE	2
31	002272755	CARTE 2CANAL 5S 128K X025_A03	1
34	002273003	PIED CAOUTCHOUC M10 50X25 mm	6
37	002273111	CAOUTCHOUC ANTI-VIBRATIONS	2
38	002273114	ENTRETOISE	2
40	002273341	JOINT D.80 SIL.NOIR	1
41	002273362	GARNITURE	2
43	002273394	GARNITURE	1
47	002273437	GARNITURE	1
50	002276447	VITROCÉRAMIQUE	1
52	002279585	RIVET 5X46 BRUNI	2
53	002288435	BOUCHON SORTIE FUMÉES	1
54	002288763	ÉQUERRE THERMOSTAT	1
58	002291500	INSPECTION ZINGUÉE	1
60	002291851	ÉTRIER ZINGUÉ	4
61	002291994	ÉTRIER ZINGUÉ	1
63	002292051	ÉTRIER ZINGUÉ	1
64	002292052	ÉTRIER ZINGUÉ	1

TUYAU FUMÉES 80 mm

1

PLAQUE DE BLOCAGE VITRE INOX

6

001283612-000_[2023]_02_05

Image	Code	Description	Quantité dessin
72	002292164	PLAQUE DE BLOCAGE VITRE INOX	2
75	002292176	ÉTRIER ZINGUÉ	1
76	002292177	RETRO ZINGUÉ	1
78	002292180	SUPPORT ZINGUÉ	1
82	002292584	ÉTRIER ZINGUÉ	2
84	002292713	ENSEMBLE SUPPORT ZINGUÉ	1
85	002292734	PLAQUE ZINGUÉE	1
95	002293528	SUPPORT ZN PRESSURE SWITCH DEBBY	1
96	002293529	SUPPORT ZN DEBBY BOARD	1
105	003278615	ENSEMBLE SORTIE FUMÉES NOIR	1
108	003279792	TIROIR CENDRES NOIR	1
109	003279793	POIGNÉE NOIR	1
115	003279920	ENSEMBLE CHARNIÈRE SUPÉRIEURE NOIR	1
116	003279921	ENSEMBLE CHARNIÈRE SUPÉRIEURE NOIR	1
118	003279935	ENSEMBLE TUYAU EN [T] NOIR	1
119	003279959	PORTE FONTE NOIR	1
122	003279996	CARTER NOIR	1
129	003281212	CUL. VENTURI DIAMÈTRE 25 (TESTÉ)	1
131	003281259	DEBBY BLACK SIL.VERN.PIPE AXLE	1
170	006277136	DOUILLE	1
171	006277174	RACCORD POUR TUBE 6 mm	1
172	006277175	RACCORD POUR TUBE 6 mm	2
196	000006789	JOINT 12 mm	1
197	000006792	GARNITURE/TRESSE 4 mm	1

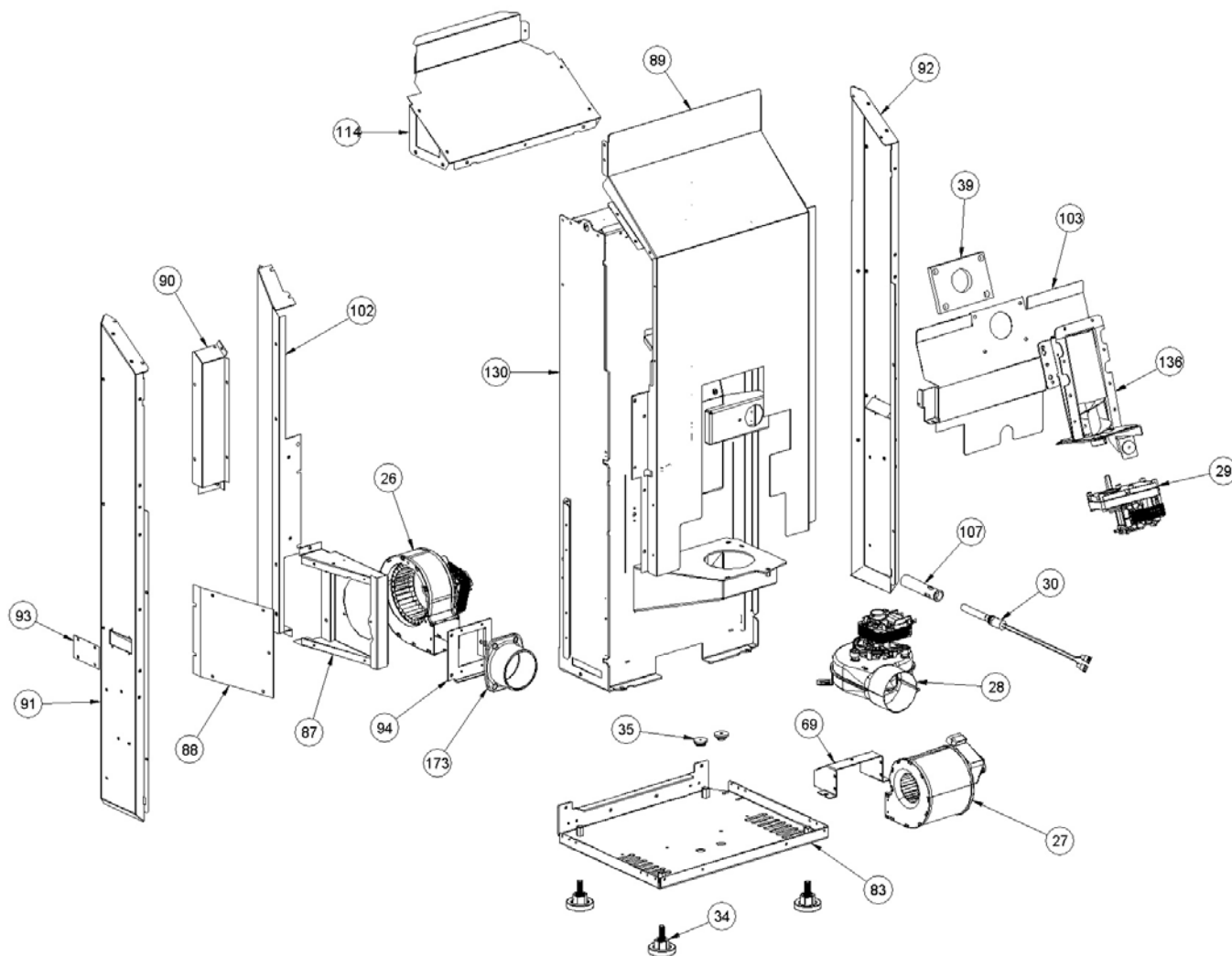


Image	Code	Description	Quantité dessin
26	002271062	MOTEUR CENTRIFUGE CAH12Y4-003 ESSAI	1
27	002271067	MOTEUR CENTRIFUGE CAD07B-015 230V 50 / 60HZ	1
28	002271123	MOTEUR FUMÉE	1
29	002271140	BOUGIE CÉRAMIQUE ÉTANCHE 330W 230V	1
30	002271141	MOTEUR À ENGRENAGE 2.0 RPM [GF-6422UP]	1
34	002273003	PIED CAOUTCHOUC M10 50X25 mm	6
35	002273006	TAMPON EN CAOUTCHOUC	2
39	002273331	ISOLANT	1
69	002292089	CONVOYEUR AIR	1
83	002292586	FOND ZINGUÉ	1
87	002293519	CARTER DE MOTEUR CANALISÉ	1
88	002293520	FERMETURE EN ZINC POUR CARTER DE MOTEUR CANALISÉ	1
89	002293521	ZN BOÎTIER ARRIÈRE DEBBY EVO DEBBY	1
90	002293522	GUIDE DE VIS	1
91	002293523	CARTER DROIT ZN DEBBY CANALISABLE	1
92	002293524	CARTER GAUCHE ZN DEBBY DUCTED	1
93	002293525	PLAQUE	1
94	002293526	SUPPORT DE SORTIE DE CANALISATION EN ZINC	1
102	002293542	CARTER VERTICAL EN ZINC POUR CANALISATION	1
103	002293544	PROTECTION THERMIQUE COND. DEBBY	1
107	003279789	ENSEMBLE TUYAU BOUGIE	1
114	003279919	CONVOYEUR AIR TANGENTIEL	1
130	003281258	CHAMBRE DE COMBUSTION	1
173	007270336	BAGUE FUMÉE FONTE	1

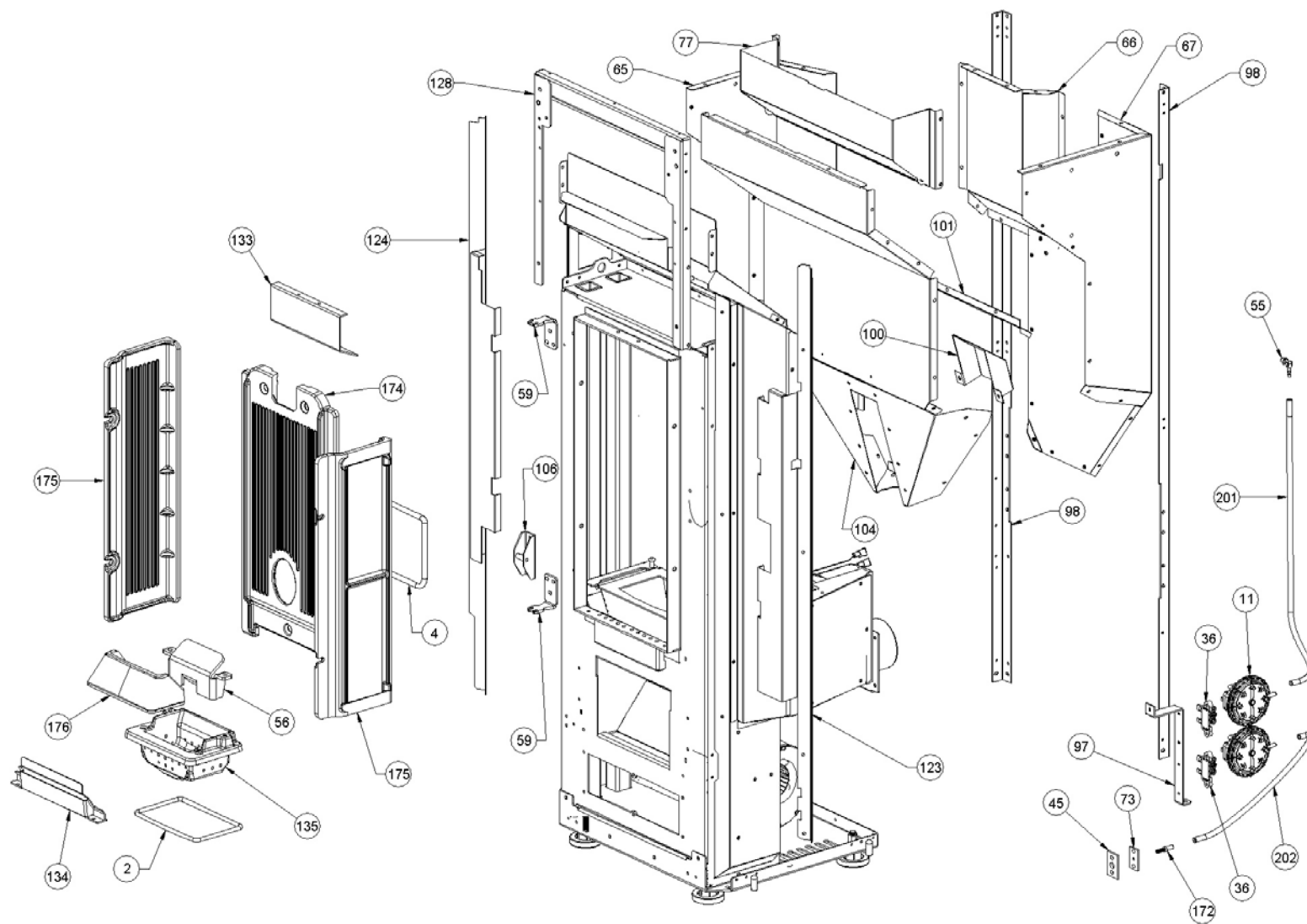


Image	Code	Description	Quantité dessin
2	000006781	GARNITURE/TRESSE 6 mm	0
4	000006791	GARNITURE/TRESSE 8 mm	0
11	002000589	PRESSOSTAT 605.99879 HUBACONTROL	2
36	002273028	SUPPORT PLASTIQUE	2
45	002273429	GARNITURE	1
55	002289028	RACCORD POUR TUBE 6 mm	1
56	002290908	DIVISEUR BRASIER ACIER	1
59	002291824	CHARNIÈRE ACIER INOX	2
65	002292060	PAROI ZINGUÉE	1
66	002292062	FERMETURE POSTÉRIEURE ZINGUÉE	1
67	002292064	PAROI ZINGUÉE	1
73	002292170	PLAQUE NOIRE	1
77	002292179	ÉTRIER PROTECTION CONTRE LA CHALEUR	1
97	002293530	SUPPORT DE PRESSOSTATS EN ZINC	1
98	002293531	ANGLE ARRIÈRE ZN DEBBY	2
100	002293537	ZN BOÎTE DE PROTECTION DES PELLETS AMIKA	1
101	002293538	ISOLATION ZN RÉSERVOIR DEBBY	1
104	002293548	ZN PAROI AVANT RÉSERVOIR DEBBY EVO	1
106	003278874	ANCRAGE POIGNÉE	1
123	003279997	CORNIÈRE NOIRE	1
124	003279998	CORNIÈRE GAUCHE NOIRE	1
128	003280373	CORNIÈRE NOIRE	1
133	003281263	DÉFLECTEUR NOIR	1
134	003281265	DÉFLECTEUR NOIR	1

BRASIER FONTE

1

RACCORD POUR TUBE 6 mm

2

001283612-000_[2023]_03_05

Image	Code	Description	Quantité dessin
174	007270353	PAROI FONTE	1
175	007270354	PAROI FONTE	2
176	007270430	PARE-FLAMME	1

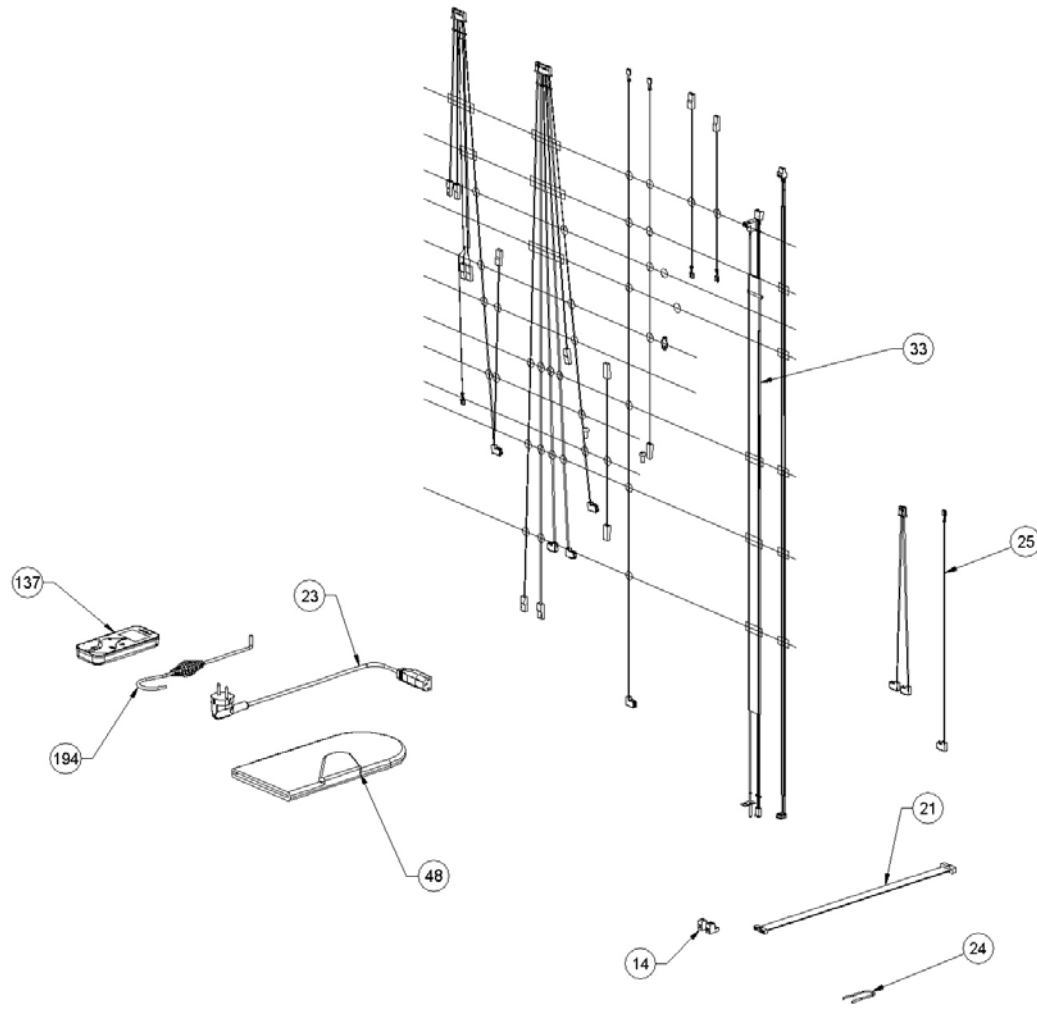


Image	Code	Description	Quantité dessin
14	002001313	CONNECTEUR	2
21	002202510	CÂBLE ÉLECTRIQUE	1
23	002270002	CÂBLE D'ALIMENTATION	1
24	002270040	CÂBLE ÉLECTRIQUE	1
25	002270638	CÂBLAGE ÉLECTRIQUE	1
33	002272771	CÂBLAGE ÉLECTRIQUE	1
48	002276002	GANT	1
137	004270233	KIT TÉLÉCOMMANDE TACTILE	1
194	009278200	TISONNIER	1