


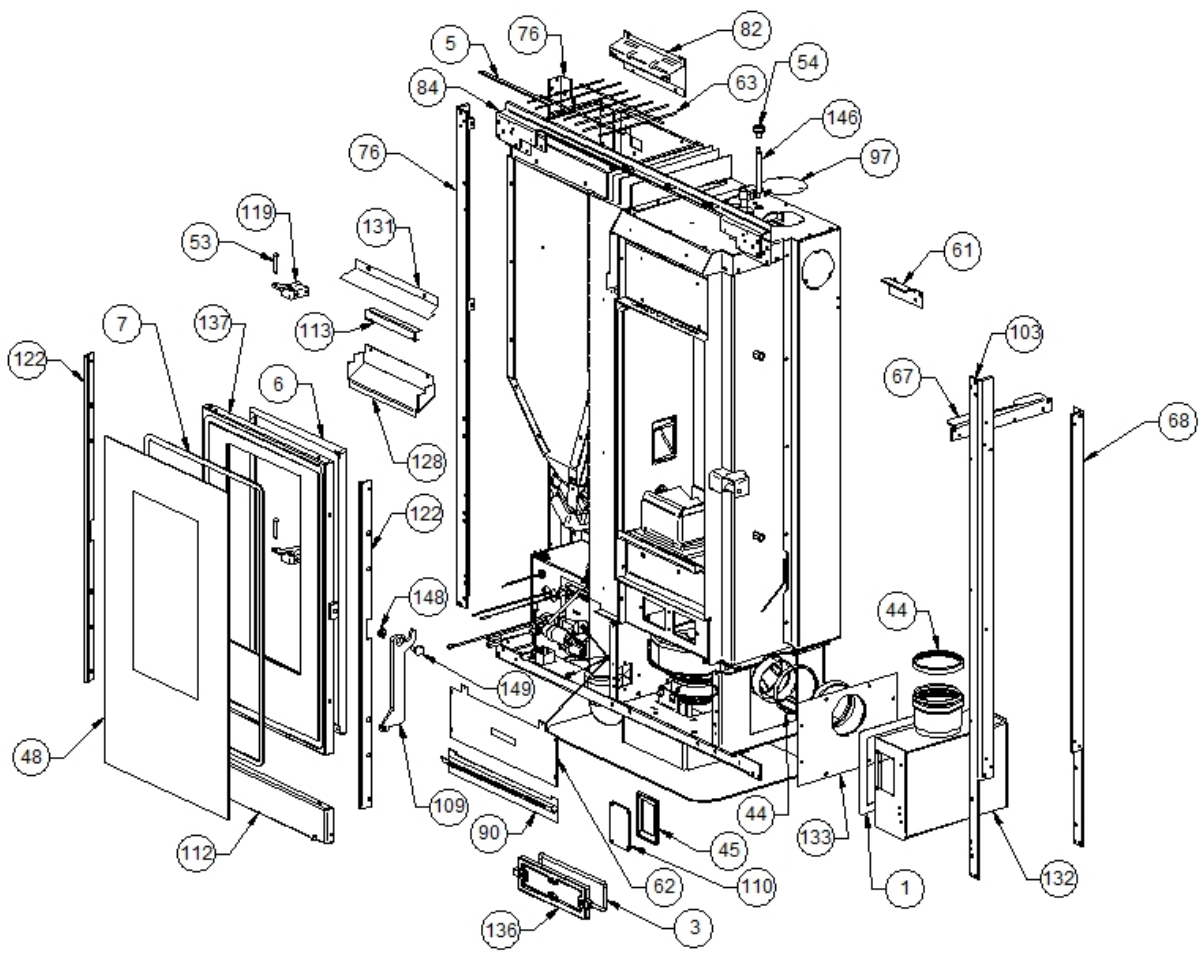
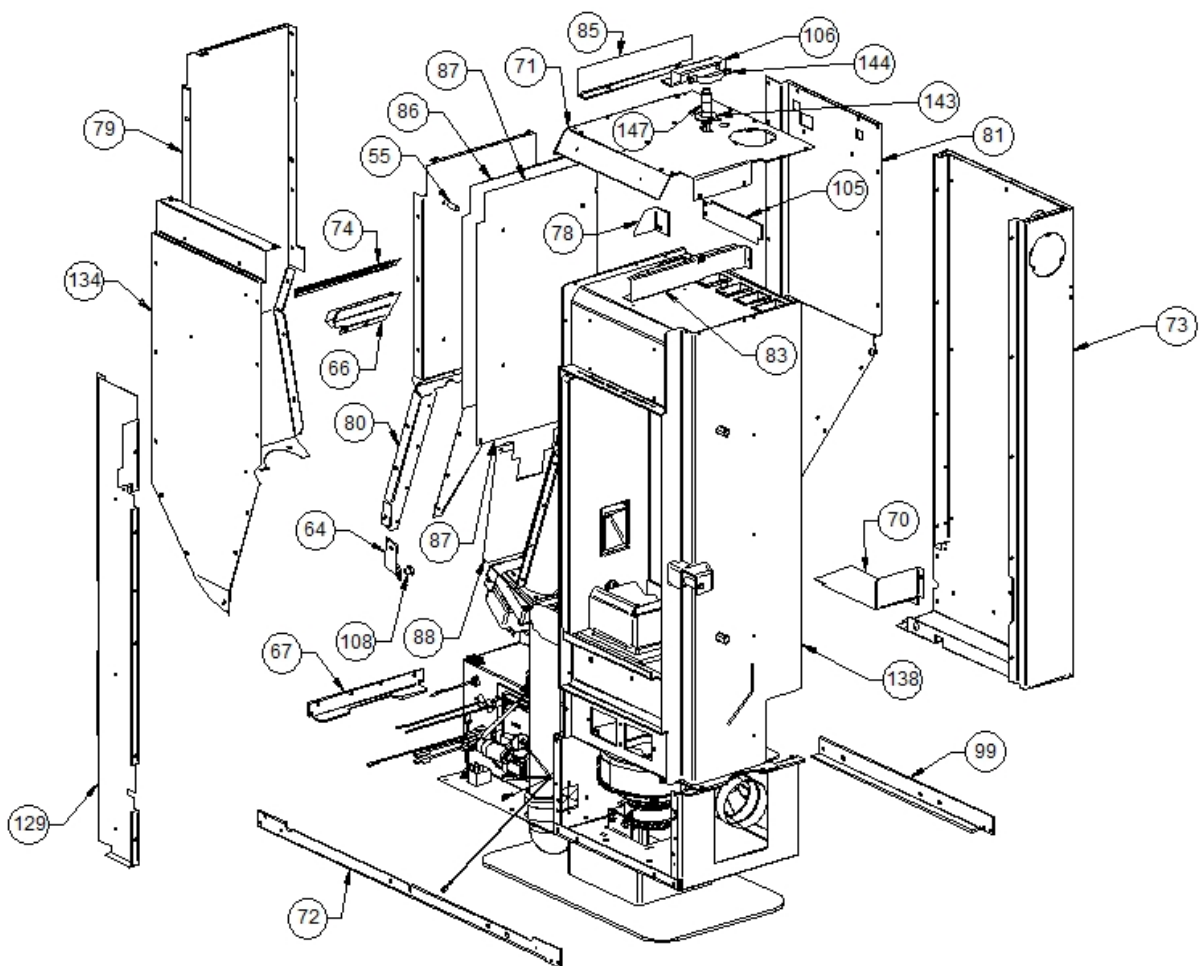


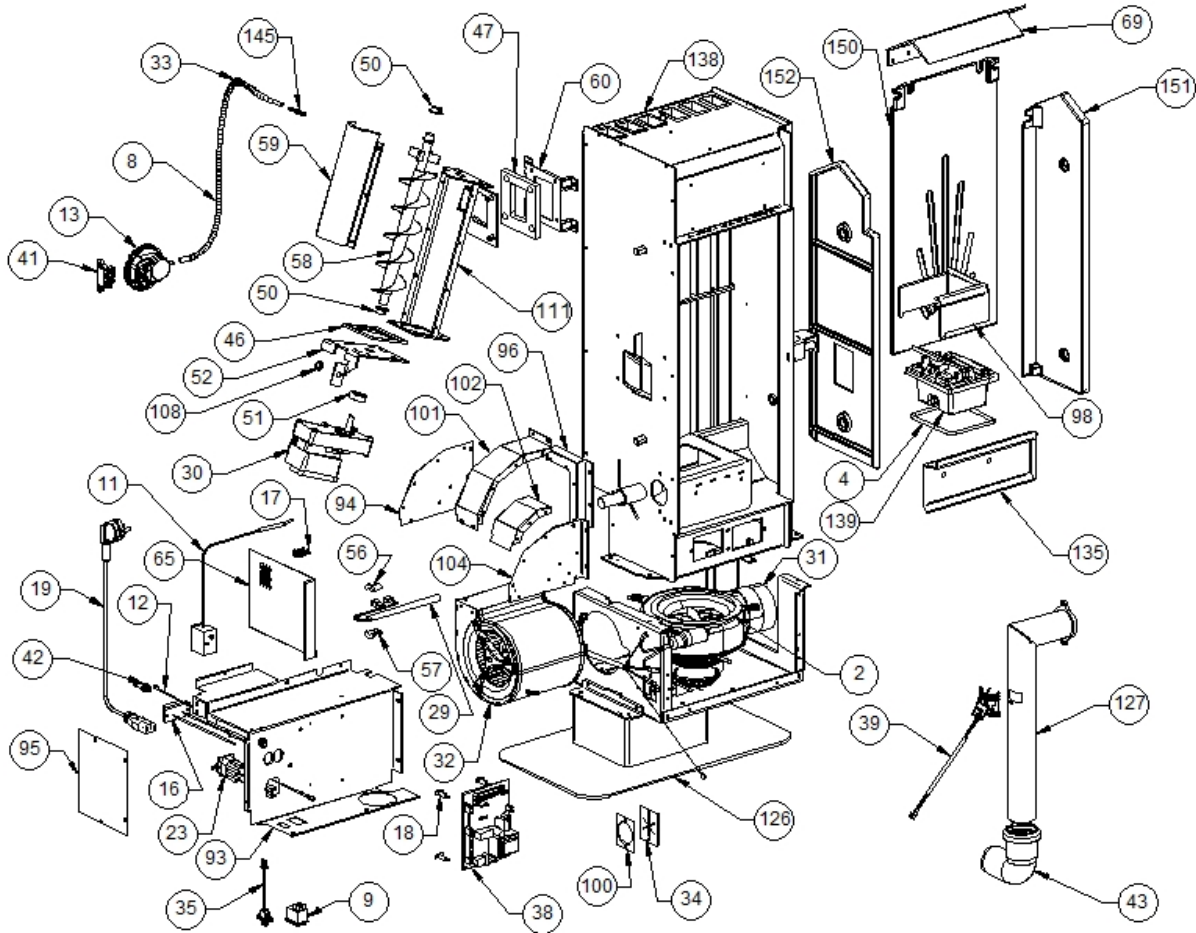
| Image   | Code  | Description | Quantité dessin |
|---|---|------------------------------------|-----------------|
| 10 | 002000564 | SONDE | 1 |
| 14 | 002001313 | CONNECTEUR | 2 |
| 15 | 002001321 | CONNECTEUR | 1 |
| 20 | 002270058 | CÂBLE ÉLECTRIQUE | 1 |
| 21 | 002270077 | CÂBLE ÉLECTRIQUE | 1 |
| 22 | 002270290 | CÂBLAGE ÉLECTRIQUE | 1 |
| 24 | 002270304 | CÂBLAGE ÉLECTRIQUE | 1 |
| 25 | 002270326 | CÂBLAGE ÉLECTRIQUE | 1 |
| 26 | 002270335 | CÂBLAGE ÉLECTRIQUE | 1 |
| 27 | 002270336 | CÂBLAGE ÉLECTRIQUE | 1 |
| 28 | 002270340 | CÂBLAGE ÉLECTRIQUE | 1 |
| 36 | 002272587 | AFFICHEUR LCD | 1 |
| 37 | 002272591 | TÉLÉCOMMANDE | 1 |
| 40 | 002273025 | BOÎTIER PLASTIQUE | 1 |
| 49 | 002277403 | CHARNIÈRE COUVERCLE RÉSERVOIR NOIR | 2 |
| 75 | 002287405 | RETRO | 1 |
| 77 | 002287407 | RETRO | 1 |
| 89 | 002287455 | RETRO CENTRAL ZINGUÉ | 1 |
| 91 | 002287457 | SUPPORT CÉRAMIQUE ZINGUÉ | 1 |
| 92 | 002287458 | SUPPORT CÉRAMIQUE ZINGUÉ | 2 |
| 107 | 002303000 | POIGNÉE | 1 |
| 114 | 003277777 | PLAN SUPÉRIEUR NOIR | 1 |
| 115 | 003277778 | PORTE RÉSERVOIR NOIR | 1 |
| 116 | 003277779 | GRILLE NOIRE | 1 |
| 117 | 003277780 | GRILLE NOIRE | 1 |
| 118 | 003277782 | PARTIE FRONTALE NOIR | 1 |
| 120 | 003277784 | DISQUE FERMETURE AIR NOIR | 1 |
| 121 | 003277785 | DISQUE FERMETURE AIR NOIR | 1 |
| 123 | 003277787 | MONTANT NOIR | 1 |
| 124 | 003277788 | FLANC NOIR | 2 |
| 125 | 003277789 | SUPPORT CÉRAMIQUE NOIR | 1 |
| 130 | 003277798 | COLLIER AIR NOIR | 1 |
| 142 | 006008600 | DOUILLE | 4 |
| 153 | 007273305 | CADRE CÉRAMIQUE BORDEAUX | 2 |
| 154 | 007273306 | CADRE CÉRAMIQUE BORDEAUX | 2 |
| 159 | 009278200 | TISONNIER | 1 |
| 160 | 009278201 | CLÉ HEXAGONALE | 1 |



| Image   | Code  | Description | Quantité dessin |
|---|---|---------------------------------------|-----------------|
| 1 | 000006760 | GARNITURE/TRESSE 10X3 mm | 1 |
| 3 | 000006763 | GARNITURE/TRESSE 6 mm | 1 |
| 5 | 000006767 | GARNITURE/TRESSE 8X2 mm | 1 |
| 6 | 000006773 | GARNITURE/TRESSE 12 mm | 1 |
| 7 | 000006774 | GARNITURE/TRESSE 10X2 mm | 1 |
| 44 | 002273304 | GARNITURE SILICONE 140 mm | 2 |
| 45 | 002273313 | GARNITURE | 1 |
| 48 | 002276427 | VITROCÉRAMIQUE 631X349,6 mm | 1 |
| 53 | 002277456 | RIVET 5X35 BRUNI | 2 |
| 54 | 002277487 | POMMEAU LAITON DORÉ | 1 |
| 61 | 002287384 | CORNIÈRE | 1 |
| 62 | 002287387 | FERMETURE ZINGUÉE | 1 |
| 63 | 002287389 | GRILLE CHROMÉE | 1 |
| 67 | 002287396 | CORNIÈRE TRANSVERSALE | 2 |
| 68 | 002287397 | MONTANT | 1 |
| 76 | 002287406 | MONTANT | 2 |
| 82 | 002287416 | BOÎTIER AFFICHEUR ZINGUÉ | 1 |
| 84 | 002287422 | CORNIÈRE | 1 |
| 90 | 002287456 | CROCHET GRILLE ZINGUÉE | 1 |
| 97 | 002287517 | DISQUE CANALISATION ZINGUÉ | 1 |
| 103 | 002287531 | MONTANT ZINGUÉ | 1 |
| 109 | 003277339 | POIGNÉE NOIR | 1 |
| 110 | 003277487 | COUVERCLE INSPECTION NOIR | 1 |
| 112 | 003277743 | RALLONGE PORTE NOIR | 1 |
| 113 | 003277755 | DÉFLECTEUR AIR VITRE NOIR | 1 |
| 119 | 003277783 | CHARNIÈRE PORTE NOIR | 2 |
| 122 | 003277786 | CADRE BLOQUE-VITRE NOIR | 2 |
| 128 | 003277795 | DÉFLECTEUR AIR VITRE NOIR | 1 |
| 131 | 003277799 | DÉFLECTEUR NOIR | 1 |
| 132 | 003277800 | ENSEMBLE BOÎTIER RÉCUPÉRATION CENDRES | 1 |
| 133 | 003277801 | ENSEMBLE BRIDE MOTEUR NOIR | 1 |
| 136 | 003278118 | COUVERTURE FONTE NOIR | 1 |
| 137 | 003278175 | PORTE FONTE NOIR | 1 |
| 146 | 006277092 | RALLONGE 75 mm | 1 |
| 148 | 006277400 | HEXAGONE POUR RÉGLAGE | 1 |
| 149 | 006277401 | PIVOT LAITON | 1 |



| Image   | Code  | Description | Quantité dessin |
|---|---|-------------------------------------|-----------------|
| 55 | 002277537 | ENTRETOISE 8X18 mm | 8 |
| 64 | 002287392 | PLAQUETTE MOTORÉDUCTEUR ZINGUÉE | 1 |
| 66 | 002287394 | ÉQUERRE PROTÈGE-TUYAUX | 1 |
| 67 | 002287396 | CORNIÈRE TRANSVERSALE | 2 |
| 70 | 002287400 | DIVISEUR CHAMBRE AIR ZINGUÉ | 1 |
| 71 | 002287401 | CARTER AIR | 1 |
| 72 | 002287402 | CORNIÈRE | 1 |
| 73 | 002287403 | CARTER AIR | 1 |
| 74 | 002287404 | ÉQUERRE BULBE ZINGUÉE | 1 |
| 78 | 002287409 | FERMETURE GRILLE ZINGUÉE | 1 |
| 79 | 002287412 | PAROI RÉSERVOIR ZINGUÉE | 1 |
| 80 | 002287413 | PAROI DROITE RÉSERVOIR ZINGUÉ | 1 |
| 81 | 002287414 | PAROI POSTÉRIEURE RÉSERVOIR ZINGUÉE | 1 |
| 83 | 002287420 | DIVISEUR AIR CANALISATION | 1 |
| 85 | 002287423 | DÉFLECTEUR ZINGUÉ | 1 |
| 86 | 002287424 | DÉFLECTEUR RÉSERVOIR | 1 |
| 87 | 002287453 | DÉFLECTEUR RÉSERVOIR | 1 |
| 88 | 002287454 | DÉFLECTEUR ALUMINIUM | 1 |
| 99 | 002287521 | CORNIÈRE ZINGUÉE | 1 |
| 105 | 002287533 | PORTE DÉVIATION AIR ZINGUÉE | 1 |
| 106 | 002287534 | ÉQUERRE RESSORT ZINGUÉE | 1 |
| 108 | 002303006 | TAMPON EN CAOUTCHOUC | 2 |
| 129 | 003277797 | DÉFLECTEUR NOIR | 1 |
| 134 | 003277820 | PAROI ANTÉRIEURE RÉSERVOIR ZINGUÉE | 1 |
| 138 | 003278229 | ENSEMBLE CHAMBRE COMBUSTION NOIRE | 1 |
| 143 | 006207406 | DOUILLE | 1 |
| 144 | 006273004 | RESSORT ACIER | 1 |
| 147 | 006277093 | PIVOT PORTE AIR | 1 |



| Image   | Code  | Description | Quantité dessin |
|---|---|--------------------------------------|-----------------|
| 2 | 000006760 | GARNITURE/TRESSE 10X3 mm | 1 |
| 4 | 000006763 | GARNITURE/TRESSE 6 mm | 1 |
| 8 | 000006913 | TUBE 8 mm | 1 |
| 9 | 002000504 | INTERRUPTEUR BIPOLAIRE | 1 |
| 11 | 002000566 | THERMOSTAT À BULBE 85°C | 1 |
| 12 | 002000570 | SONDE 550 mm | 1 |
| 13 | 002000589 | PRESSOSTAT | 1 |
| 16 | 002001324 | CONNECTEUR | 1 |
| 17 | 002001663 | BORNIER | 1 |
| 18 | 002006202 | ENTRETOISE CARTE | 4 |
| 19 | 002270002 | CÂBLE D'ALIMENTATION | 1 |
| 23 | 002270298 | FICHE TRIPOLAIRE | 1 |
| 29 | 002271036 | BOUGIE ALLUMAGE 300 W AVEC FASTON | 1 |
| 30 | 002271040 | MOTORÉDUCTEUR | 1 |
| 31 | 002271041 | MOTEUR SORTIE FUMÉE | 1 |
| 32 | 002271042 | MOTEUR CENTRIFUGE | 1 |
| 33 | 002271304 | PASSE-CÂBLE | 1 |
| 34 | 002271305 | PASSE-CÂBLE | 1 |
| 35 | 002272551 | CÂBLE ÉLECTRIQUE | 1 |
| 38 | 002272599 | CARTE ÉLECTRONIQUE | 1 |
| 39 | 002272601 | CARTE ÉLECTRONIQUE | 1 |
| 41 | 002273028 | SUPPORT PLASTIQUE | 1 |
| 42 | 002273030 | TUBE SONDE | 1 |
| 43 | 002273034 | COURBE PLASTIQUE | 1 |
| 46 | 002273314 | GARNITURE | 1 |
| 47 | 002273315 | PANNEAU ISOLANT | 1 |
| 50 | 002277405 | DOUILLES BRIDÉES | 2 |
| 51 | 002277410 | BAGUE 30X10 mm | 1 |
| 52 | 002277426 | BRIDE BLOCAGE MOTORÉDUCTEUR | 1 |
| 56 | 002277576 | SUPPORT RÉSTANCE FILETÉ ZINGUÉ | 1 |
| 57 | 002277577 | SUPPORT RÉSTANCE ZINGUÉ | 1 |
| 58 | 002278401 | SPIRALE PELLET | 1 |
| 59 | 002279315 | COUVERCLE SPIRALE ZINGUÉ | 1 |
| 60 | 002287187 | BRIDE LOGEMENT SPIRALE | 1 |
| 65 | 002287393 | RETRO PROTECTION | 1 |
| 69 | 002287398 | DÉFLECTEUR CHAMBRE COMBUSTION | 1 |
| 93 | 002287459 | BOÎTIER MOTEUR CENTRIFUGE ZINGUÉ | 1 |
| 94 | 002287463 | FLANC BOÎTIER AIR ZINGUÉ | 1 |
| 95 | 002287506 | FERMETURE BOÎTIER CENTRIFUGE ZINGUÉE | 1 |
| 96 | 002287509 | PROFIL MOTEUR ZINGUÉ | 1 |
| 98 | 002287520 | PARE-FLAMME ACIER | 1 |
| 100 | 002287522 | PLAQUE PASSE-CÂBLE ZINGUÉE | 1 |
| 101 | 002287523 | VOLUTE AIR ZINGUÉE | 1 |
| 102 | 002287524 | VOLUTE AIR ZINGUÉE | 1 |
| 104 | 002287532 | FLANC BOÎTIER AIR ZINGUÉ | 1 |
| 108 | 002303006 | TAMPON EN CAOUTCHOUC | 2 |
| 111 | 003277685 | ENSEMBLE LOGEMENT SPIRALE NOIR | 1 |
| 126 | 003277790 | ENSEMBLE PIÉDESTAL NOIR | 1 |
| 127 | 003277791 | CONDUITE AIR NOIR | 1 |
| 135 | 003277821 | DÉFLECTEUR AIR VITRE NOIR | 1 |
| 138 | 003278229 | ENSEMBLE CHAMBRE COMBUSTION NOIRE | 1 |
| 139 | 003278231 | BRASIER FONTE AVEC DIVISEUR ET PIVOT | 1 |
| 145 | 006277069 | RACCORD POUR TUBE 6 mm | 1 |
| 150 | 007270204 | PAROI FONTE | 1 |
| 151 | 007270205 | PAROI FONTE | 1 |
| 152 | 007270206 | PAROI FONTE | 1 |