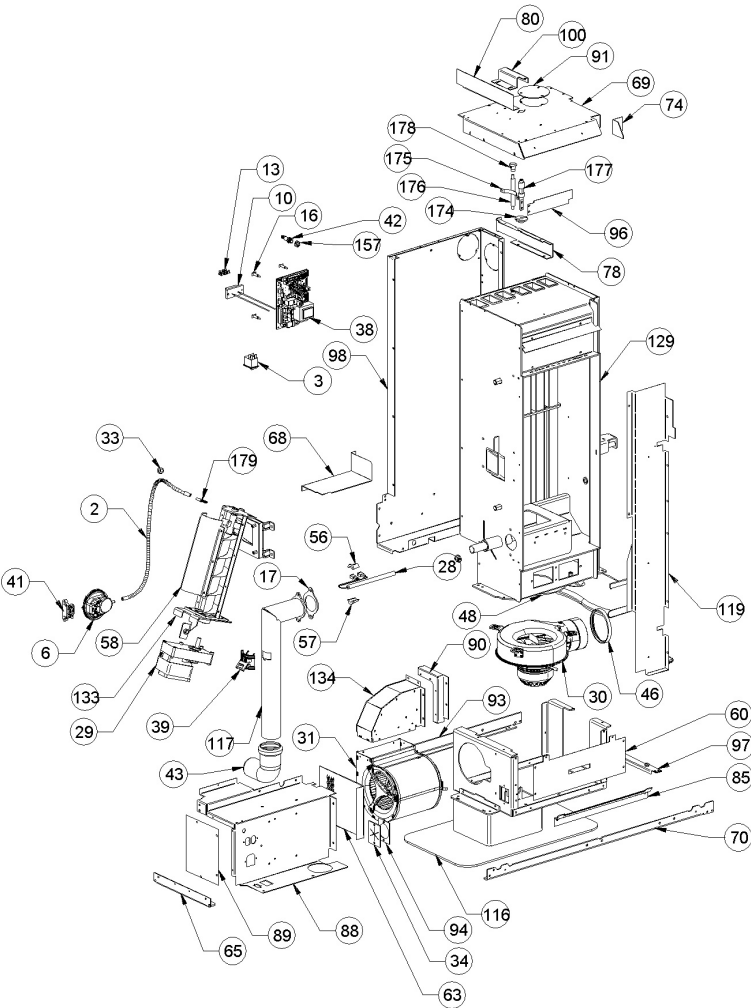


| Image | Code | Description | Quantité dessin |
|-------|-----------|------------------------------------|-----------------|
| 36 | 002272587 | DISPLAY LCD VENTILÉS | 1 |
| 40 | 002273025 | BOÎTIER PLASTIQUE | 1 |
| 46 | 002273304 | GARNITURE | 2 |
| 47 | 002273313 | GARNITURE | 1 |
| 51 | 002276427 | VITROCÉRAMIQUE 631X349,6 mm | 1 |
| 53 | 002277403 | CHARNIÈRE COUVERCLE RÉSERVOIR NOIR | 2 |
| 54 | 002277456 | RIVET 5X35 BRUNI | 2 |
| 59 | 002287384 | CORNIÈRE | 1 |
| 65 | 002287396 | CORNIÈRE ZINGUÉE | 2 |
| 66 | 002287397 | MONTANT | 1 |
| 79 | 002287422 | CORNIÈRE ZINGUÉE | 1 |
| 86 | 002287457 | SUPPORT CÉRAMIQUE ZINGUÉ | 1 |
| 87 | 002287458 | SUPPORT CÉRAMIQUE ZINGUÉ | 2 |
| 95 | 002287531 | MONTANT ZINGUÉ | 1 |
| 102 | 002303000 | POIGNÉE | 1 |
| 103 | 003277487 | COUVERCLE INSPECTION NOIR | 1 |
| 104 | 003277743 | RALLONGE PORTE NOIR | 1 |
| 105 | 003277755 | DÉFLECTEUR NOIR | 1 |
| 106 | 003277778 | PORTE RÉSERVOIR NOIR | 1 |
| 107 | 003277779 | GRILLE NOIRE | 1 |
| 108 | 003277782 | PARTIE FRONTALE NOIR | 1 |
| 109 | 003277783 | CHARNIÈRE PORTE NOIR | 2 |
| 110 | 003277784 | DISQUE FERMETURE AIR NOIR | 1 |
| 111 | 003277785 | DISQUE FERMETURE AIR NOIR | 1 |

| Image | Code | Description | Quantité dessin |
|-------|-----------|--|-----------------|
| 114 | 003277788 | FLANC NOIR | 2 |
| 115 | 003277789 | SUPPORT CÉRAMIQUE NOIR | 1 |
| 118 | 003277795 | DÉFLECTEUR NOIR | 1 |
| 120 | 003277798 | COLLIER AIR NOIR | 1 |
| 124 | 003277897 | ENSEMBLE BOÎTIER RÉCUPÉRATION CENDRES NOIR | 1 |
| 125 | 003277898 | BRIDE FERMETURE BOÎTIER NOIR | 1 |
| 126 | 003277972 | PLAN NOIR | 1 |
| 128 | 003278175 | PORTE FONTE NOIR | 1 |
| 131 | 003278778 | POIGNÉE NOIRE | 1 |
| 132 | 003278846 | GRILLE NOIRE | 1 |
| 162 | 006000827 | RONDELLE ÉLASTIQUE 10 mm | 1 |
| 180 | 006277400 | HEXAGONE POUR RÉGLAGE | 1 |
| 181 | 006277401 | PIVOT LAITON | 1 |
| 185 | 007273316 | CADRE CÉRAMIQUE BLANC | 2 |
| 186 | 007273317 | CADRE CÉRAMIQUE BLANC | 2 |
| 216 | 000006760 | GARNITURE/TRESSE 10X3 mm | 1 |
| 218 | 000006770 | GARNITURE/TRESSE 7 mm | 1 |
| 220 | 000006773 | GARNITURE/TRESSE 12 mm | 1 |



| Image | Code | Description | Quantité dessin |
|-------|-----------|--|-----------------|
| 2 | 000006913 | TUYAU SIL.TRAS.D.INT = 4 D.EST = 8 | 1 |
| 3 | 002000504 | INTERRUPTEUR BIPOLAIRE | 1 |
| 6 | 002000589 | PRESSOSTAT 605.99879 HUBACONTROL | 1 |
| 10 | 002001324 | CONNECTEUR | 1 |
| 13 | 002001663 | BORNIER | 1 |
| 16 | 002006202 | ENTRETOISE CARTE | 4 |
| 17 | 002203338 | GARNITURE | 1 |
| 28 | 002271036 | BOUGIE ALLUMAGE 300 W AVEC FASTON | 1 |
| 29 | 002271040 | MOTORÉDUCTEUR 2 RPM 230V SH HALL CAPTEUR 230V | 1 |
| 30 | 002271041 | MOTEUR DES FUMÉES G2E150 | 1 |
| 31 | 002271057 | MOTEUR CENTRIFUGE CAD12R-005-00 50 / 60HZ 230V | 1 |
| 33 | 002271304 | PASSE-CÂBLE | 1 |
| 34 | 002271305 | PASSE-CÂBLE | 1 |
| 38 | 002272599 | CARTE ÉLECTRONIQUE DE SÉCURITÉ VIS | 1 |
| 39 | 002272601 | CAPTEUR DE FLUX | 1 |
| 41 | 002273028 | SUPPORT PLASTIQUE | 1 |
| 42 | 002273030 | TUBE SONDE | 1 |
| 43 | 002273034 | COURBE PLASTIQUE | 1 |
| 46 | 002273304 | GARNITURE | 2 |
| 48 | 002273360 | GARNITURE | 1 |
| 56 | 002277576 | SUPPORT RÉSISTANCE FILETÉ ZINGUÉ | 1 |
| 57 | 002277577 | SUPPORT RÉSISTANCE ZINGUÉ | 1 |
| 58 | 002279315 | COUVERCLE SPIRALE ZINGUÉ | 1 |
| 60 | 002287387 | FERMETURE ZINGUÉE | 1 |

| Image | Code | Description | Quantité dessin |
|-------|-----------|--------------------------------------|-----------------|
| 68 | 002287400 | DIVISEUR CHAMBRE AIR ZINGUÉ | 1 |
| 69 | 002287401 | CARTER AIR | 1 |
| 70 | 002287402 | CORNIÈRE ZINGUÉE | 1 |
| 74 | 002287409 | FERMETURE GRILLE ZINGUÉE | 1 |
| 78 | 002287420 | DIVISEUR AIR CANALISATION | 1 |
| 80 | 002287423 | DÉFLECTEUR ZINGUÉ | 1 |
| 85 | 002287456 | CROCHET GRILLE ZINGUÉE | 1 |
| 88 | 002287459 | BOÎTIER MOTEUR CENTRIFUGE ZINGUÉ | 1 |
| 89 | 002287506 | FERMETURE BOÎTIER CENTRIFUGE ZINGUÉE | 1 |
| 90 | 002287509 | PROFIL MOTEUR ZINGUÉ | 1 |
| 91 | 002287517 | DISQUE CANALISATION ZINGUÉ | 1 |
| 93 | 002287521 | CORNIÈRE ZINGUÉE | 1 |
| 94 | 002287522 | PLAQUE PASSE-CÂBLE ZINGUÉE | 1 |
| 96 | 002287533 | PORTE DÉVIATION AIR ZINGUÉE | 1 |
| 97 | 002287646 | ÉTRIER PALIER ZINGUÉ | 1 |
| 98 | 002287932 | CARTER AIR VENTILÉ AMBIANT | 1 |
| 100 | 002287936 | ÉQUERRE SUPPORT RESSORT ZINGUÉE | 1 |
| 116 | 003277790 | ENSEMBLE PIÉDESTAL NOIR | 1 |
| 117 | 003277791 | CONDUITE AIR NOIR | 1 |
| 119 | 003277797 | DÉFLECTEUR NOIR | 1 |
| 129 | 003278229 | CHAMBRE DE COMBUSTION | 1 |
| 157 | 006000710 | "ÉCROU 1/8"" | 1 |
| 174 | 006207406 | DOUILLE | 1 |
| 175 | 006273004 | RESSORT ACIER | 1 |

176
177

006277092
006277093

RALLONGE 75 mm

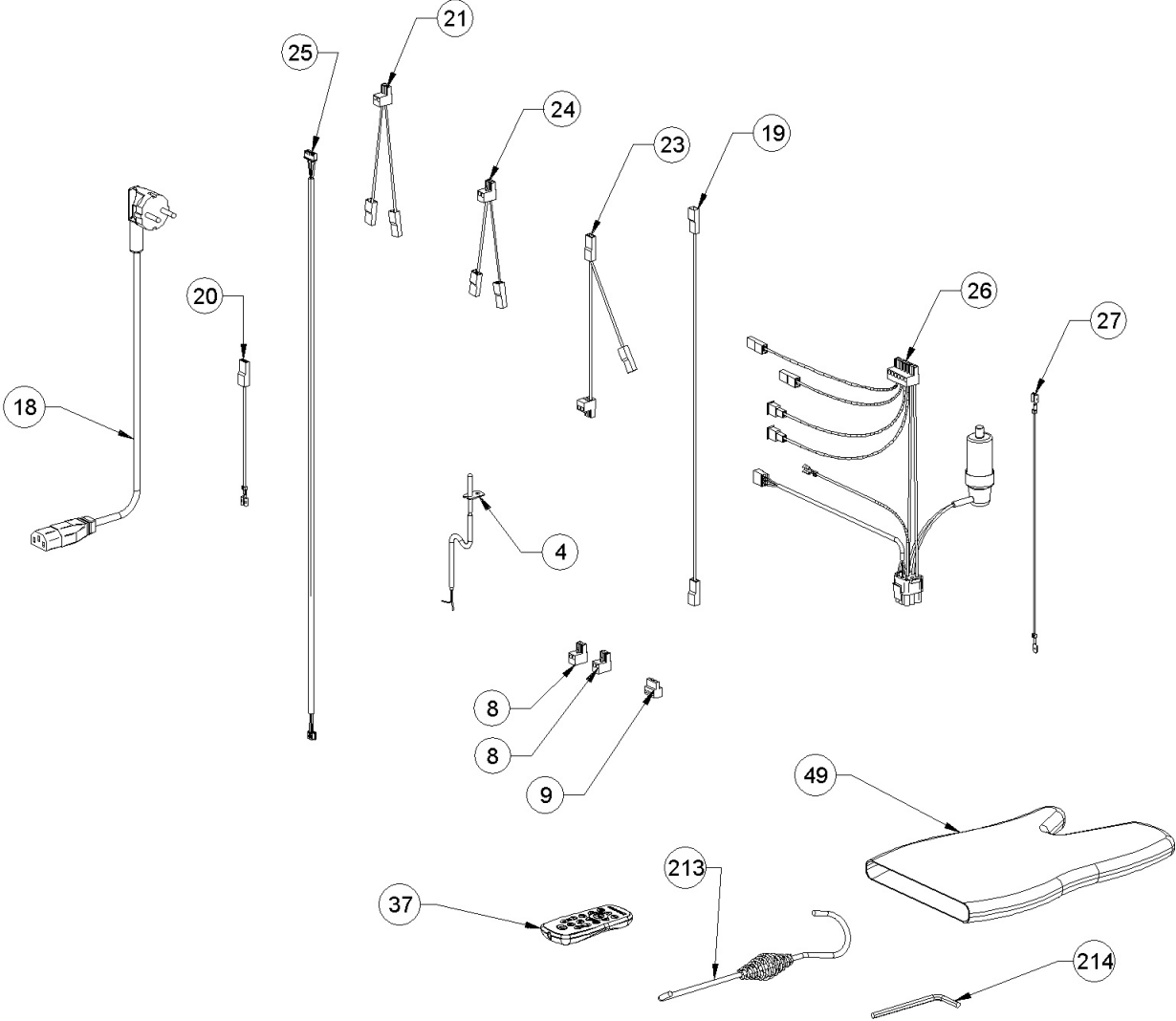
1

PIVOT PORTE AIR

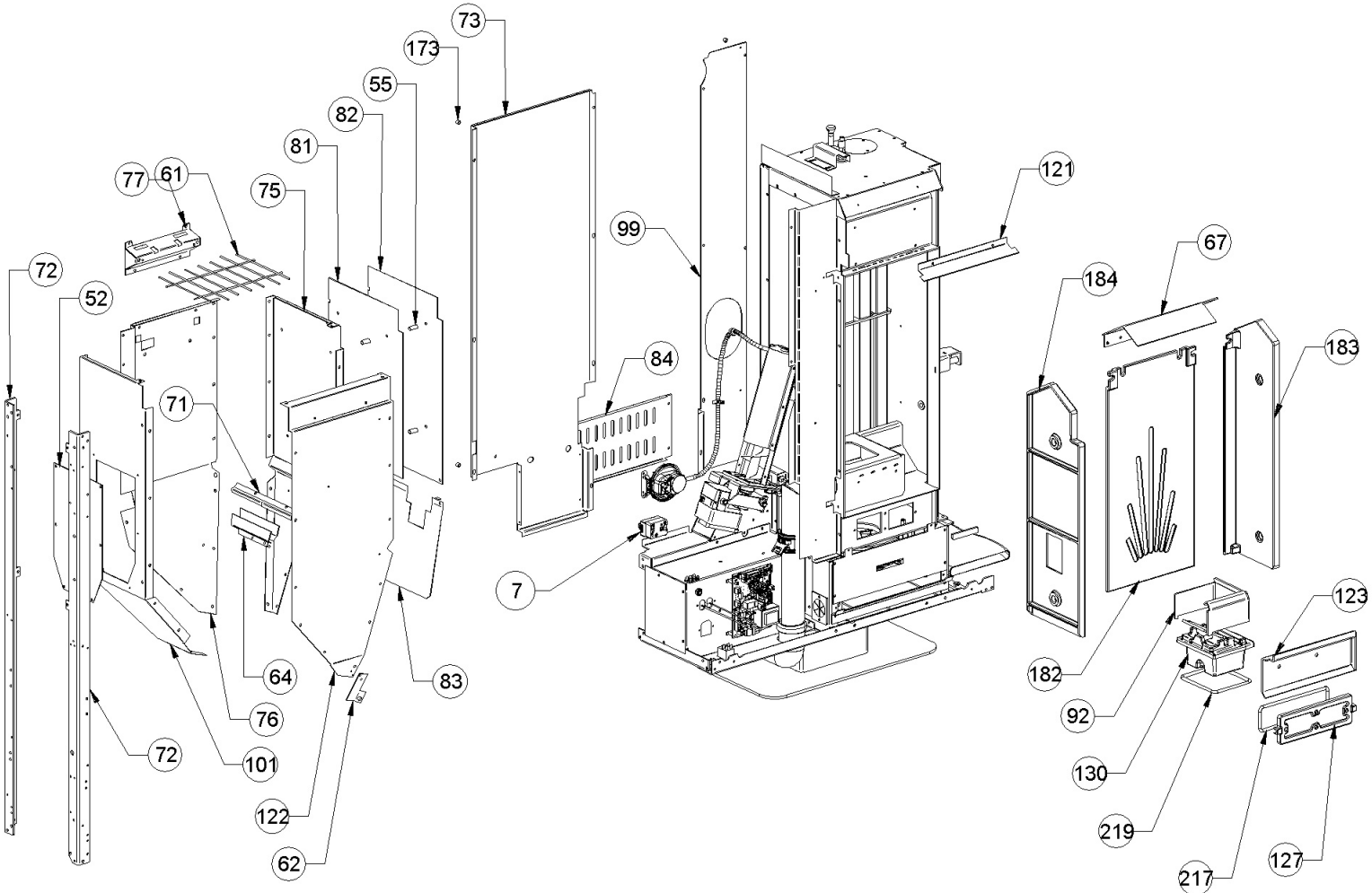
1

001275701-003_[2021]_03_04

| Image | Code | Description | Quantité dessin |
|-------|-----------|------------------------|-----------------|
| 178 | 006277097 | POMMEAU NOIR | 1 |
| 179 | 006277175 | RACCORD POUR TUBE 6 mm | 1 |



| Image | Code | Description | Quantité dessin |
|-------|-----------|-------------------------|-----------------|
| 4 | 002000564 | SONDE FUMÉES AVEC GAINÉ | 1 |
| 8 | 002001313 | CONNECTEUR | 2 |
| 9 | 002001321 | CONNECTEUR | 1 |
| 18 | 002270002 | CÂBLE D'ALIMENTATION | 1 |
| 19 | 002270058 | CÂBLE ÉLECTRIQUE | 1 |
| 20 | 002270077 | CÂBLE ÉLECTRIQUE | 1 |
| 21 | 002270290 | CÂBLAGE ÉLECTRIQUE | 1 |
| 23 | 002270304 | CÂBLAGE ÉLECTRIQUE | 1 |
| 24 | 002270326 | CÂBLAGE ÉLECTRIQUE | 1 |
| 25 | 002270335 | CÂBLAGE ÉLECTRIQUE | 1 |
| 26 | 002270336 | CÂBLAGE ÉLECTRIQUE | 1 |
| 27 | 002270340 | CÂBLAGE ÉLECTRIQUE | 1 |
| 37 | 002272591 | TÉLÉCOMMANDE | 1 |
| 49 | 002276001 | GANT | 1 |
| 213 | 009278200 | TISONNIER | 1 |
| 214 | 009278201 | CLÉ HEXAGONALE | 1 |



| Image | Code | Description | Quantité dessin |
|-------|-----------|---------------------------------------|-----------------|
| 7 | 002000622 | THERMOSTAT BULBE 85 °C CAEM | 1 |
| 52 | 002277190 | COUVERCLE PAROI POSTÉRIEURE RÉSERVOIR | 1 |
| 55 | 002277537 | ENTRETOISE 8X18 mm | 8 |
| 61 | 002287389 | GRILLE CHROMÉE | 1 |
| 62 | 002287392 | PLAQUETTE MOTORÉDUCTEUR ZINGUÉE | 1 |
| 64 | 002287394 | ÉQUERRE PROTÈGE-TUYAUX | 1 |
| 67 | 002287398 | DÉFLECTEUR CHAMBRE COMBUSTION | 1 |
| 71 | 002287404 | ÉQUERRE BULBE ZINGUÉE | 1 |
| 72 | 002287406 | MONTANT | 2 |
| 73 | 002287407 | RETRO | 1 |
| 75 | 002287413 | PAROI DROITE RÉSERVOIR ZINGUÉ | 1 |
| 76 | 002287414 | PAROI POSTÉRIEURE | 1 |
| 77 | 002287416 | BOÎTIER AFFICHEUR ZINGUÉ | 1 |
| 81 | 002287424 | DÉFLECTEUR RÉSERVOIR | 1 |
| 82 | 002287453 | DÉFLECTEUR RÉSERVOIR | 1 |
| 83 | 002287454 | DÉFLECTEUR ALUMINIUM | 1 |
| 84 | 002287455 | RETRO CENTRAL ZINGUÉ | 1 |
| 92 | 002287520 | PARE-FLAMME | 1 |
| 99 | 002287933 | RETRO | 1 |
| 101 | 002288280 | PAROI RÉSERVOIR ZINGUÉE | 1 |
| 121 | 003277799 | DÉFLECTEUR NOIR | 1 |
| 122 | 003277820 | PAROI ANTÉRIEURE RÉSERVOIR ZINGUÉE | 1 |
| 123 | 003277821 | DÉFLECTEUR NOIR | 1 |
| 127 | 003278118 | COUVERTURE FONTE NOIR | 1 |

| Image | Code | Description | Quantité dessin |
|-------|-----------|-----------------------|-----------------|
| 182 | 007270204 | PAROI FONTE | 1 |
| 183 | 007270205 | PAROI FONTE | 1 |
| 184 | 007270206 | PAROI FONTE | 1 |
| 217 | 000006762 | GARNITURE/TRESSE 6 mm | 1 |
| 219 | 000006781 | GARNITURE/TRESSE 6 mm | 1 |