

Image	Code	Description	Quantité dessin
2	000006913	TUYAU SIL.TRAS.D.INT = 4 D.EST = 8	2
9	002001313	CONNECTEUR	1
10	002001321	CONNECTEUR	1
12	002001601	COLLIER PLASTIQUE	4
14	002001692	BLOQUE- CÂBLE	2
23	002271303	BLOQUE- CÂBLE	1
29	002272752	TÉLÉCOMMANDE	1
41	002276002	GANT	1
49	002280034	CÂBLAGE ÉLECTRIQUE	1
101	003277798	COLLIER AIR NOIR	1
205	009278200	TISONNIER	1
206	009278201	CLÉ HEXAGONALE	1
49	002000564	SONDE FUMÉES AVEC GAINÉ	1
49	002000570	SONDE NTC AMBIANCE / RÉSERVOIR 550mm	1

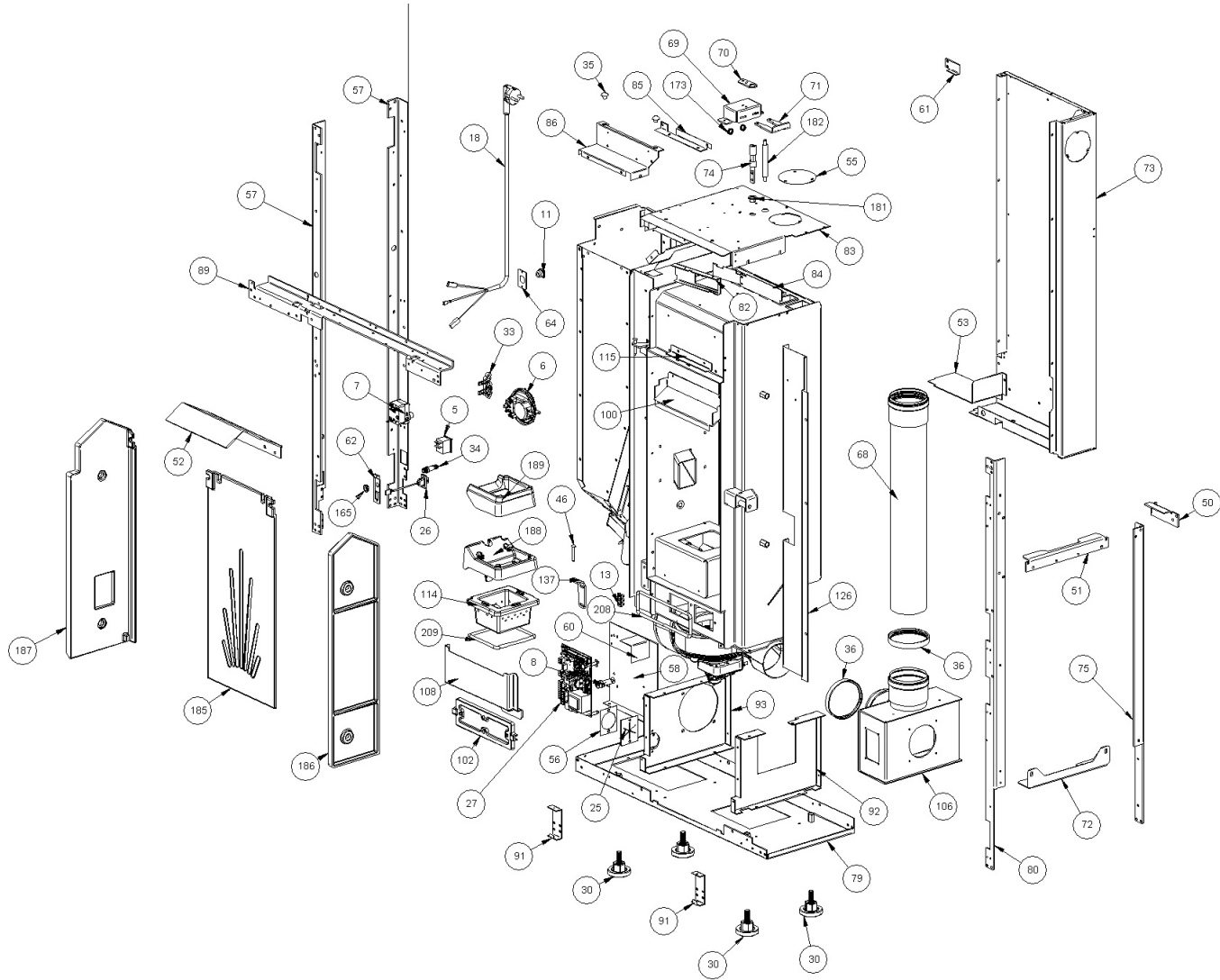


Image	Code	Description	Quantité dessin
5	002000504	INTERRUPTEUR BIPOLAIRE	1
6	002000589	PRESSOSTAT 605.99879 HUBACONTROL	1
7	002000621	THERMOSTAT BULBE 100°C CAEM	1
8	002000677	PORTE-FUSIBLE	1
8	002000683	FUSIBLE 5 A	1
11	002001327	BLOQUE-CÂBLE	1
13	002001663	BORNIER	1
18	002270121	CÂBLE D'ALIMENTATION	1
25	002271305	PASSE-CÂBLE	1
26	002272551	CÂBLE ÉLECTRIQUE	1
27	002272599	CARTE ÉLECTRONIQUE DE SÉCURITÉ VIS	1
30	002273003	PIED CAOUTCHOUC M10 50X25 mm	4
33	002273028	SUPPORT PLASTIQUE	1
34	002273030	TUBE SONDE	1
35	002273338	TAMPON EN CAOUTCHOUC	2
36	002273341	JOINT D.80 SIL.NOIR	2
46	002277456	RIVET 5X35 BRUNI	2
50	002287384	CORNIÈRE	1
51	002287396	CORNIÈRE ZINGUÉE	1
52	002287398	DÉFLECTEUR CHAMBRE COMBUSTION	1
53	002287400	DIVISEUR CHAMBRE AIR ZINGUÉ	1
55	002287517	DISQUE CANALISATION ZINGUÉ	1
56	002287522	PLAQUE PASSE-CÂBLE ZINGUÉE	1
57	002287666	MONTANT ZINGUÉ	2

SUPPORT CARTE ÉLECTRONIQUE ZINGUÉ

1

PROTECTION CAPTEUR CARTE

1

001280104-000_[2022]_02_04

Image	Code	Description	Quantité dessin
61	002287691	PLAQUETTE D'ÉCARTEMENT RÉSERVOIR	1
62	002287692	CORNIÈRE ZINGUÉE	1
64	002287695	ÉQUERRE CÂBLE ALIMENTATION ZINGUÉE	1
68	002292677	TUBE 80 mm	1
69	002292801	ÉTRIER ZINGUÉ	1
70	002292802	ÉTRIER ZINGUÉ	1
71	002292803	ÉTRIER ZINGUÉ	1
72	002292806	ÉTRIER ZINGUÉ	1
73	002292808	CARTER ZINGUÉ	1
74	002292809	PIVOT	1
75	002292816	MONTANT NOIR	1
79	002292840	PLEIN FONDS ZN ANNABELLA	1
80	002292843	MONTANT AVANT DROIT ZN ANNABELLA	1
82	002292845	SETTO ZN CARTER VENTILATION ANNABELLA	1
83	002292846	CARTER SUP.ZN VENTILAZ.ANNABELLA	1
84	002292847	SUPPORT DE DÉRIVATION D'AIR ZN ANNABELLA	1
85	002292971	SQUADR.ZN AFFICHAGE FIXE ANNAB.AD EVO	1
86	002292973	FERMETURE ZN MUR AVANT SERB.ANNABELLA AD	1
89	002293010	CORNIÈRE ZINGUÉE	1
91	002293012	SUPP.ZN PROF.INF.ANNABELLA AD EVO	2
92	002293013	SOUTENIR ZN DX SALLE ANNABELLA	1
93	002293014	SUPPORT ZN SX CHAMBRE ANNABELLA	1
100	003277795	DÉFLECTEUR NOIR	1
102	003278118	COUVERTURE FONTE NOIR	1

Image	Code	Description	Quantité dessin
114	003280594	BRASIER FONTE	1
115	003280623	DÉFLECTEUR NOIR	1
126	003280716	PROFIL DROIT COUVERT NOIR ANN.	1
137	003280731	CHARNIÈRE INFÉRIEURE NOIR	1
165	006000710	"ÉCROU 1/8""	1
173	006003000	RESSORT	2
181	006008615	DOUILLE 10 mm	1
182	006277092	RALLONGE 75 mm	1
185	007270204	PAROI FONTE	1
186	007270205	PAROI FONTE	1
187	007270399	PAROI FONTE	1
188	007270404	PARE-FLAMME	1
189	007270405	PARE-FLAMME	1
208	000006762	GARNITURE/TRESSE 6 mm	
209	000006781	GARNITURE/TRESSE 6 mm	1

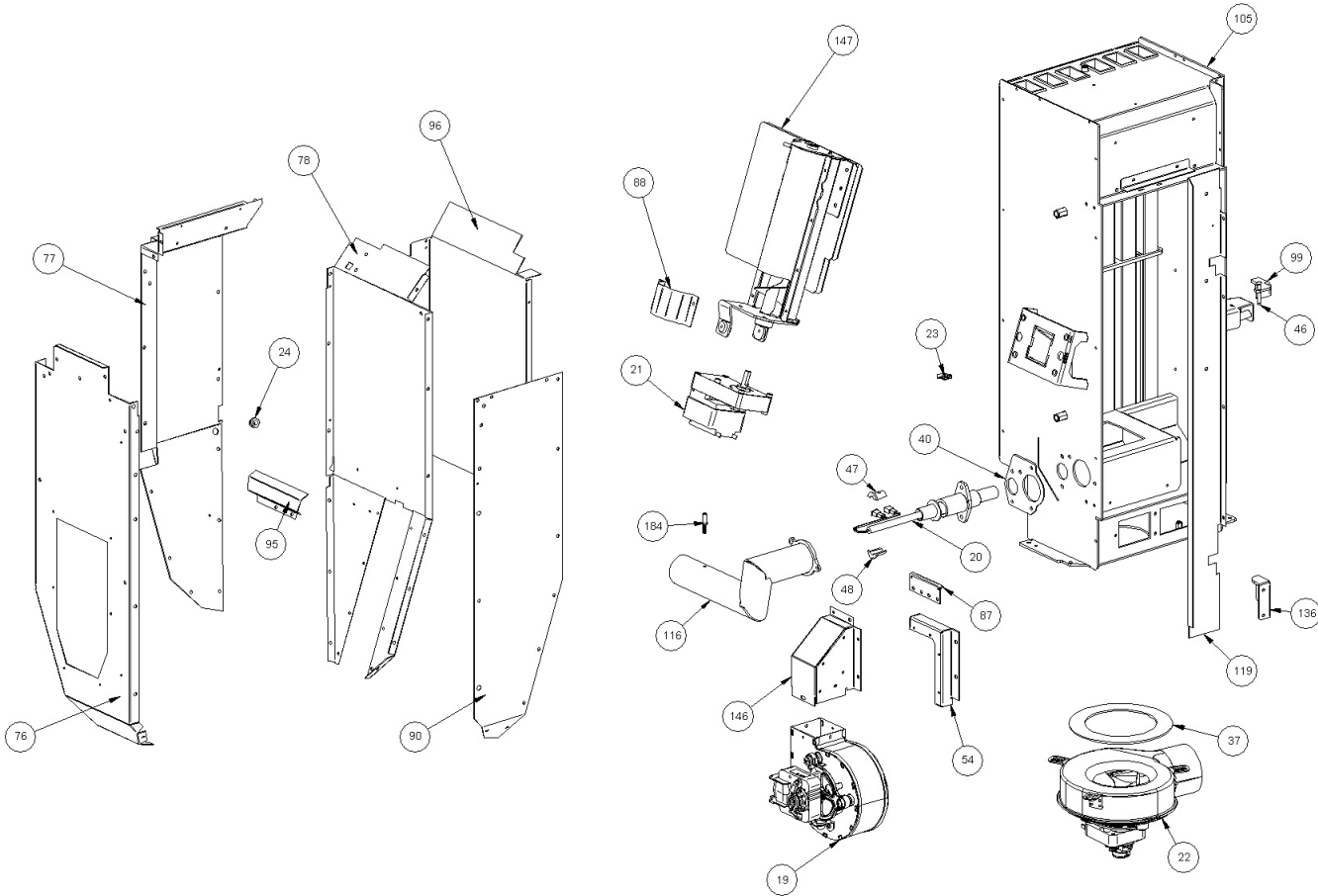


Image	Code	Description	Quantité dessin
19	002271034	MOTEUR CENTRIFUGE NATALINI P1211008	1
20	002271036	BOUGIE ALLUMAGE 300 W AVEC FASTON	1
21	002271142	MOTORIDE. 2.0 RPM + ENCODEUR [GF-6422UP]	1
22	002271117	MOTEUR DES FUMÉES TRIAL CAF15Y-138PSH	1
22	002272696	ENCODEUR DU MOTEUR DES FUMÉES TRIAL	1
22	002273396	JOINT GNZ-02467	1
23	002271303	BLOQUE-CÂBLE	1
24	002271304	PASSE-CÂBLE	1
37	002273360	GARNITURE	1
40	002273445	GARNITURE	1
46	002277456	RIVET 5X35 BRUNI	2
47	002277576	SUPPORT RÉSISTANCE FILETÉ ZINGUÉ	1
48	002277577	SUPPORT RÉSISTANCE ZINGUÉ	1
54	002287509	PROFIL MOTEUR ZINGUÉ	1
76	002292837	MUR GAUCHE ZN ANNABELLA TANK	1
77	002292838	PAROI POSTÉRIEURE	1
78	002292839	MUR DROIT ZN TANK ANNABELLA	1
87	002292987	ÉQUERRE ZINGUÉE	1
88	002292989	RÉDUCTION	1
90	002293011	MUR SERB.ANT.ZN ANNABELLA	1
95	002293078	SUPPORT ZN TUBE PROTECT ANNAB.	1
96	002293079	DÉFLECTEUR ZN RÉSERVOIR ANNAB.	1
99	003277783	CHARNIÈRE PORTE NOIR	1
105	003280375	CHAMBRE DE COMBUSTION	1

116

003280637

CONDUIT D'AIR PEINT ASS. SIL.ANN.

1

119

003280640

PROT.SX VERN.SIL.NOIR ANNABELLA

1

001280104-000_[2022]_03_04

Image	Code	Description	Quantité dessin
136	003280730	SUPPORT CHARNIÈRE INFÉRIEUR HIVER PORTE NOIR ARGENT A.	1
184	006277175	RACCORD POUR TUBE 6 mm	1

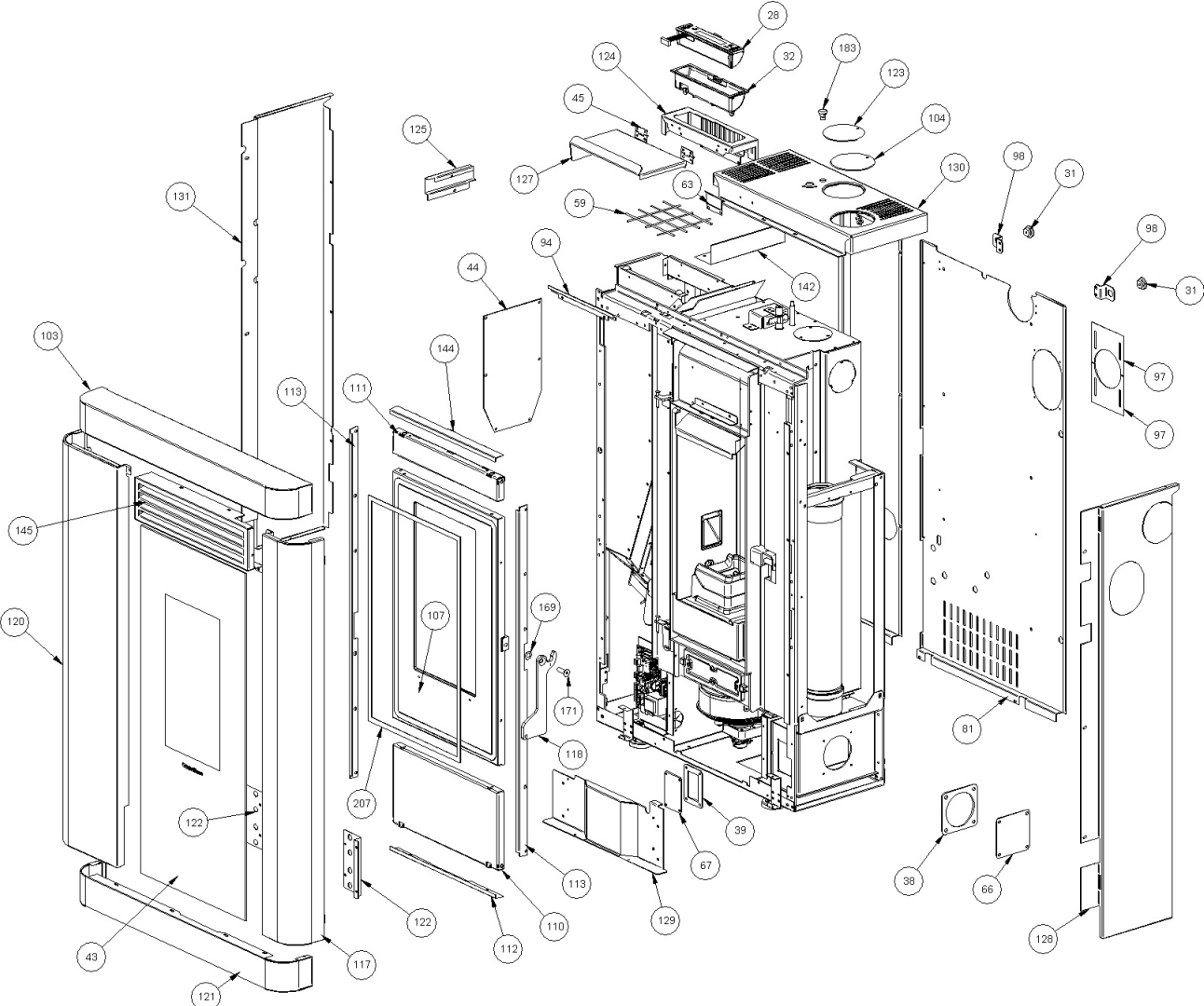


Image	Code	Description	Quantité dessin
28	002272731	DISPLAY LCD NOIR	1
31	002273006	TAMPON EN CAOUTCHOUC	2
32	002273025	BOÎTIER PLASTIQUE	1
38	002273362	GARNITURE	1
39	002273371	GARNITURE	1
43	002276557	VERRE CÉRAMIQUE SERIGR.ANNAB.AD EVO	1
44	002277190	COUVERCLE PAROI POSTÉRIEURE RÉSERVOIR	1
45	002277403	CHARNIÈRE COUVERCLE RÉSERVOIR NOIR	2
59	002287674	GRILLE PROTECTION MAINS CHROMÉE	1
63	002287693	CROCHET CADRE ZINGUÉ	1
66	002288435	BOUCHON SORTIE FUMÉES	1
67	002290956	COUVERCLE INSPECTION ZINGUÉ	1
81	002292844	RÉTRO ZN ANNABELLE	1
94	002293077	SUPPORT ZN CHUTE PELLETS ANNAB.	1
97	002293080	PROT.ZN SORTIE FUMÉES POST.ANNABELLA	2
98	002293100	ÉTRIER ZINGUÉ	2
103	003278399	CADRE REVÊTEMENT BLANC	1
104	003281564	DISQUE DE FERMETURE DES FUMÉES	1
107	003280516	PORTE FONTE NOIR	1
110	003280570	PROL.INF.PORTA VERN.SIL.NERO ANNAB.AD	1
111	003280572	PROL.SUP.PORTA VE.SI.NERO ANNABELLA AD	1
112	003280574	BLOC DE VERRE CADRE SUP / INF ANNAB.AD	1
113	003280578	CADRE BLOC LATÉRALE VERRE ANNAB.AD EVO	2
117	003280638	FACE AVANT DX VERN WHITE ANNAB.AD	1

Image	Code	Description	Quantité dessin
121	003280643	CADRE RIV.INF.VERN BLANC ANNAB.AD	1
122	003280712	SUPPORT CÔTÉS NOIR ANN.	2
123	003280713	DISQUE FERMÉ NOIR ANNAB.	1
124	003280714	BOITE GAUCHE NOIRE ANN.AD EVO	1
125	003280715	PROT.SUP.SERB.BLACK ANNAB.AD	1
127	003280718	PORTE DE RÉSERVOIR NOIR ANN.AD EVO	1
128	003280721	CÔTÉ ARRIÈRE DROIT NOIR ANNAB.AD	1
129	003280722	CARTER INFERIEUR HIVER ANNAB.AD EVO	1
130	003280724	ASS.PIANO TOP NOIR ANNAB.AD	1
131	003280725	CÔTÉ ARRIÈRE GAUCHE NOIR ANNAB.AD	1
142	003280737	PROTECTION HIVER NOIR ANNABELLA AD	1
144	003280774	COR.SUP.INF.BLOCK GLASS ANN.AD EVO	1
145	003280775	TOP GRID WINTER NOIR LP LIQUIDE ANN.AD	1
169	006000827	RONDELLE ÉLASTIQUE 10 mm	1
171	006002327	VIS M8X30 mm BRUNIE	1
183	006277097	POMMEAU NOIR	1
207	000006774	GARNITURE/TRESSE 10X2 mm	1