

Image	Code	Description	Quantité dessin
10	002001313	CONNECTEUR	1
11	002001601	COLLIER PLASTIQUE	3
19	002202510	CÂBLE ÉLECTRIQUE	1
21	002270002	CÂBLE D'ALIMENTATION	1
22	002270847	CÂBLAGE ÉLECTRIQUE	1
41	002276002	GANT	1
122	004270233	KIT TÉLÉCOMMANDE TACTILE	1
171	009278200	TISONNIER	1
22	002000706	SONDE FUMEE NTC 300°C L = 1MT	1

Image	Code	Description	Quantité dessin
2	000006784	GARNITURE/TRESSE 15 mm	1
3	000006789	JOINT 12 mm	1
5	000006792	GARNITURE/TRESSE 4 mm	1
7	002000548	PRISE AVEC INTERRUPTEUR ET PORTE-FUSIBLE	1
7	002000683	FUSIBLE 5 A	1
9	002000622	THERMOSTAT BULBE 85 °C CAEM	1
13	002001663	BORNIER	1
14	002001692	BLOQUE-CÂBLE	3
17	002006202	ENTRETOISE CARTE	2
27	002272675	CARTE ELECTRONIQUE VENTILEE + CANALISATION	1
29	002273003	PIED CAOUTCHOUC M10 50X25 mm	6
32	002273304	GARNITURE	1
34	002273362	GARNITURE	2
36	002273394	GARNITURE	1
38	002273421	GARNITURE	1
42	002276447	VITROCÉRAMIQUE	1
44	002279585	RIVET 5X46 BRUNI	2
45	002288435	BOUCHON SORTIE FUMÉES	1
46	002288763	ÉQUERRE THERMOSTAT	1
52	002291500	INSPECTION ZINGUÉE	1
55	002291851	ÉTRIER ZINGUÉ	4
56	002291994	ÉTRIER ZINGUÉ	1
59	002292051	ÉTRIER ZINGUÉ	1
60	002292052	ÉTRIER ZINGUÉ	1

Image	Code	Description	Quantité dessin
69	002292094	SUPPORT ZINGUÉ	1
71	002292162	PLAQUE DE BLOCAGE VITRE INOX	6
73	002292169	ÉTRIER ZINGUÉ	2
80	002292176	ÉTRIER ZINGUÉ	1
81	002292177	RETRO ZINGUÉ	1
83	002292180	SUPPORT ZINGUÉ	1
84	002292182	ÉTRIER ZINGUÉ	1
88	003278615	ENSEMBLE SORTIE FUMÉES NOIR	1
93	003279792	TIROIR CENDRES NOIR	1
94	003279793	POIGNÉE NOIR	1
102	003279920	ENSEMBLE CHARNIÈRE SUPÉRIEURE NOIR	1
103	003279921	ENSEMBLE CHARNIÈRE SUPÉRIEURE NOIR	1
105	003279935	ENSEMBLE TUYAU EN [T] NOIR	1
107	003279959	PORTE FONTE NOIR	1
110	003279996	CARTER NOIR	1
118	003280088	ENSEMBLE TUYAU PRISE D'AIR NOIR	1
145	006000827	RONDELLE ÉLASTIQUE 10 mm	1
154	006277136	DOUILLE	1
155	006277175	RACCORD POUR TUBE 6 mm	2
66	002273304	GARNITURE	1

001283603-001_[2021]_01_05

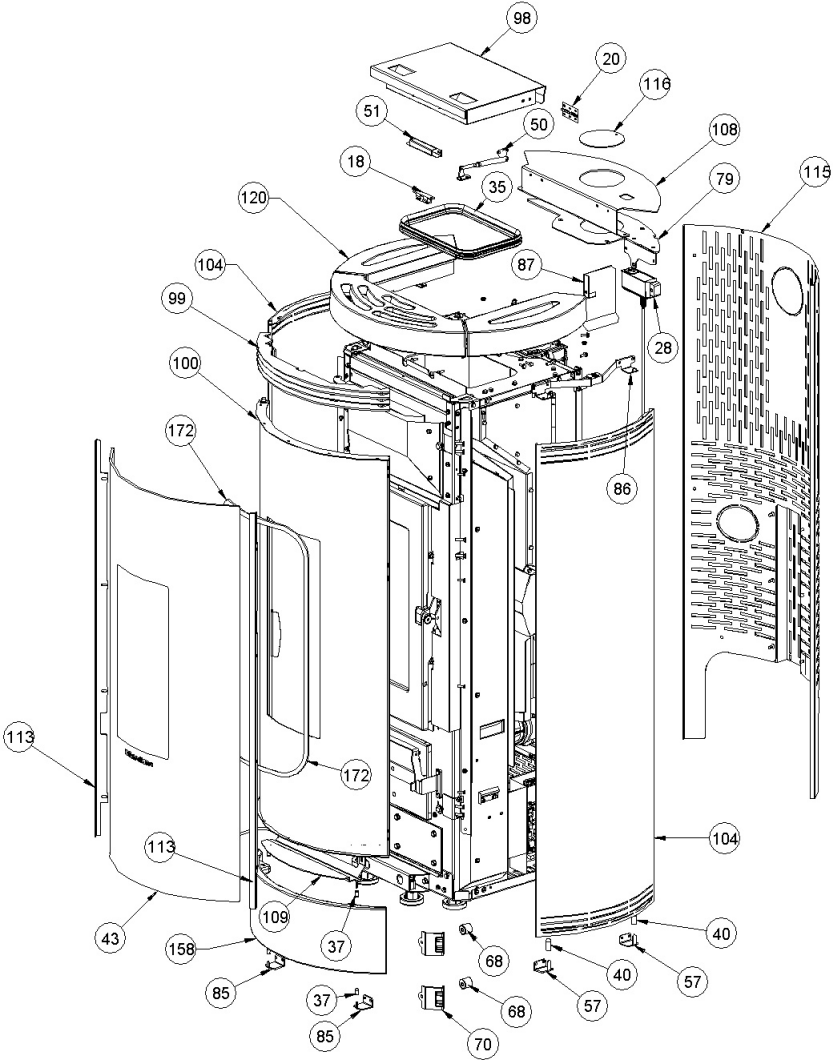


Image	Code	Description	Quantité dessin
18	002006216	FERMETURE MAGNÉTIQUE À DÉCLIC	1
20	002208066	CHARNIÈRE COUVERCLE RÉSERVOIR NOIR	2
28	002272714	MODULE D'URGENCE 868 + PLAT 720mm	1
35	002273386	GARNITURE	1
37	002273402	CAPUCHON	4
40	002273430	CAPUCHON	4
43	002276498	VITRE SÉRIGRAPHIÉ	1
50	002290980	TIGE À RESSORT	1
51	002291475	SUPPORT ANGULAIRE ZINGUÉ	1
57	002292047	ÉTRIER ZINGUÉ	4
68	002292090	AIMANT	2
70	002292109	ÉTRIER ZINGUÉ	2
79	002292175	PLAQUE ZINGUÉE	1
85	002292183	SUPPORT ZINGUÉ	2
86	002292197	SUPPORT ZINGUÉ	2
87	002292426	PROTECTION ZINGUÉE	1
98	003279872	ENSEMBLE COUVERCLE RÉSERVOIR NOIR	1
99	003279875	GRILLE NOIRE	1
100	003279876	ENSEMBLE PORTE NOIR	1
104	003279922	FLANC BLANC	2
108	003279968	SUPPORT D'ÉCRAN NOIR	1
109	003279974	ÉTRIER BLOQUE-CÉRAMIQUES ZINGUÉ	1
113	003279999	CADRE NOIR	2
115	003280006	RETRO	1

DISQUE FERMETURE AIR NOIR

1

ENSEMBLE CÉRAMIQUES POUR TOP

1

001283603-001_[2021]_01_05

Image	Code	Description	Quantité dessin
158	007273665	CARREAU CÉRAMIQUE BLANC	1
172	000006774	GARNITURE/TRESSE 10X2 mm	1
28	002270798	CÂBLE PLAT 720MM MODULE D'URGENCE	1

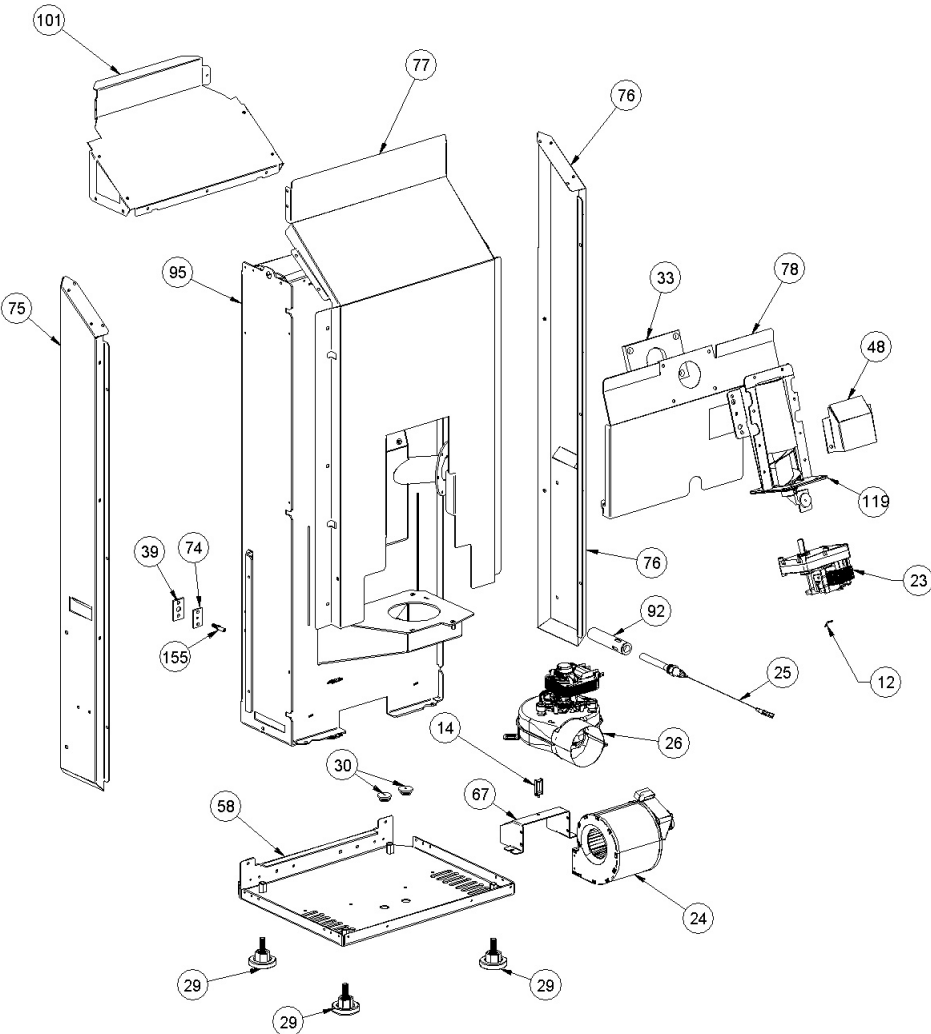


Image	Code	Description	Quantité dessin
12	002001652	LANGUETTE TERMINALE	1
14	002001692	BLOQUE-CÂBLE	3
23	002271032	MOTORÉDUCTEUR MERKLE B4415UP 230V 50HZ	1
24	002271067	MOTEUR CENTRIFUGE CAD07B-015 230V 50 / 60HZ	1
25	002271070	BOUGIE CÉRAMIQUE L = 520MM	1
26	002271123	MOTEUR FUMÉE	1
26	002272696	ENCODEUR DU MOTEUR DES FUMÉES TRIAL	1
26	002273461	JOINT GNZ-02494	1
29	002273003	PIED CAOUTCHOUC M10 50X25 mm	6
30	002273006	TAMPON EN CAOUTCHOUC	2
33	002273331	ISOLANT	1
39	002273429	GARNITURE	1
48	002290898	BOÎTIER ZINGUÉ	1
58	002292048	FOND ZINGUÉ	1
67	002292089	CONVOYEUR AIR	1
74	002292170	PLAQUE NOIRE	1
75	002292171	CARTER ZINGUÉ	1
76	002292172	CARTER ZINGUÉ	1
77	002292173	CARTER ZINGUÉ	1
78	002292174	ÉTRIER PROTECTION CONTRE LA CHALEUR	1
92	003279789	ENSEMBLE TUYAU BOUGIE	1
95	003279854	CHAMBRE DE COMBUSTION	1
101	003279919	CONVOYEUR AIR TANGENTIEL	1
155	006277175	RACCORD POUR TUBE 6 mm	2