

Image	Code	Description	Quantité dessin
4	002000589	PRESSOSTAT 605.99879 HUBACONTROL	1
5	002000614	THERMOSTAT 95°C IMIT	1
6	002000706	SONDE FUMEE NTC 300°C L = 1MT	1
8	002001313	CONNECTEUR	2
16	002202509	CÂBLE ÉLECTRIQUE	1
18	002270630	CÂBLAGE ÉLECTRIQUE	1
18	002280215	CÂBLAGE ENCODEUR	1
19	002270637	CÂBLE ÉLECTRIQUE	1
27	002273028	SUPPORT PLASTIQUE	1
44	002289028	RACCORD POUR TUBE 6 mm	1
102	004270091	KIT TÉLÉCOMMANDE TACTILE	1
147	000006913	TUYAU SIL.TRAS.D.INT = 4 D.EST = 8	1

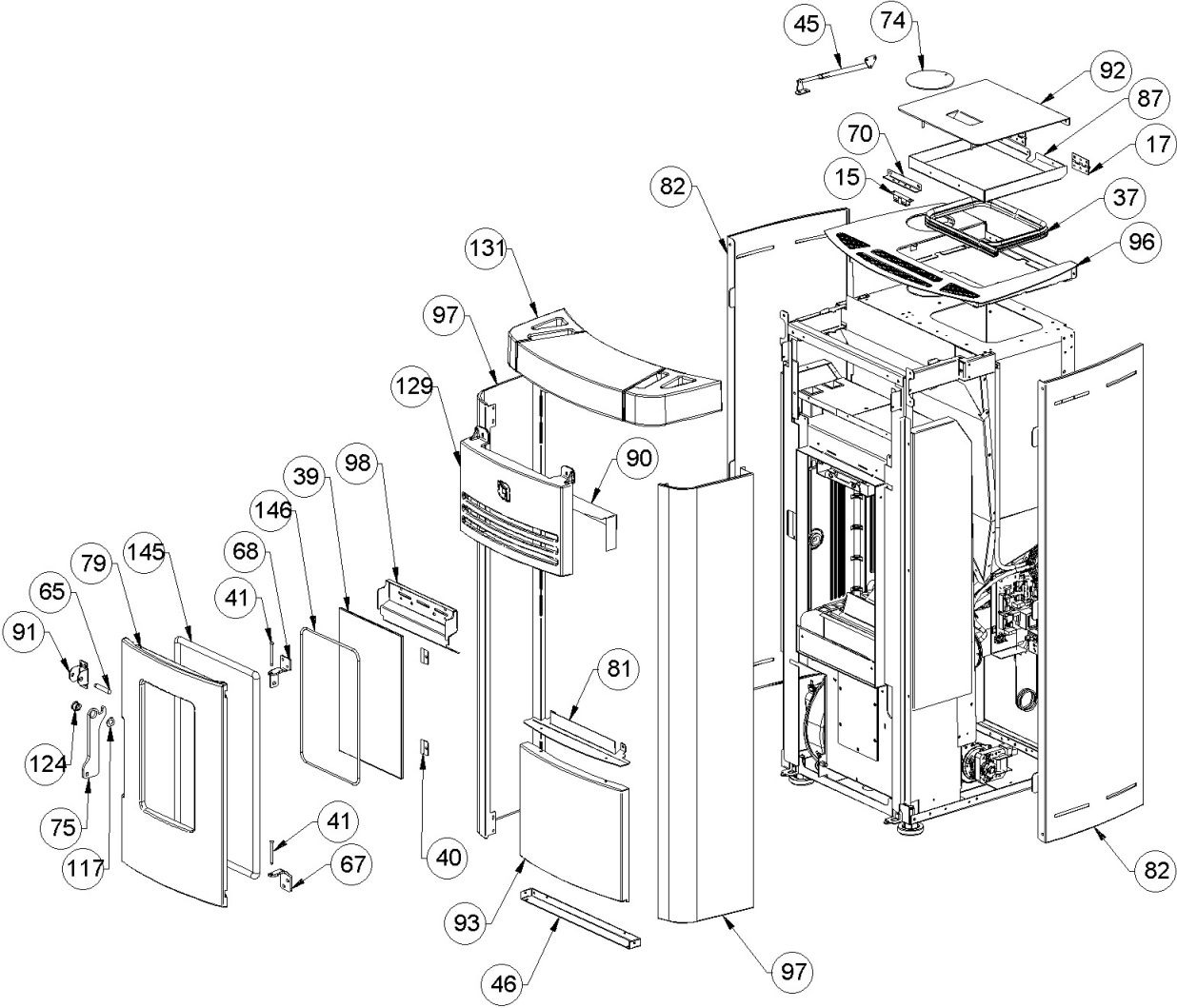


Image	Code	Description	Quantité dessin
15	002006216	FERMETURE MAGNÉTIQUE À DÉCLIC	1
17	002208066	CHARNIÈRE COUVERCLE RÉSERVOIR NOIR	2
37	002273383	GARNITURE SILICONE	1
39	002276463	VITROCÉRAMIQUE 5X192X300 mm	1
40	002277549	CADRE BLOQUE-VITRE	4
41	002279585	RIVET 5X46 BRUNI	2
45	002290030	TIGE À RESSORT	1
46	002290720	ÉTRIER ZINGUÉ	1
65	002290935	DOUILLE	1
67	002290983	CHARNIÈRE INFÉRIEURE	1
68	002290984	CHARNIÈRE SUPÉRIEURE	1
70	002291037	CORNIÈRE ZINGUÉE	1
74	003277785	DISQUE FERMETURE AIR NOIR	1
75	003278376	POIGNÉE NOIR	1
79	003279216	PORTE FONTE	1
81	003279266	SUPPORT PORTE NOIR	1
82	003279270	FLANC NOIR	2
87	003279319	BOÎTE DE FERMETURE NOIRE POUR RÉSERVOIR	1
90	003279328	CARTER NOIR	1
91	003279330	ANCRAGE POIGNÉE	1
92	003279346	COUVERCLE RÉSERVOIR NOIR	1
93	003279347	PORTE-GRILLE	1
96	003279363	ENSEMBLE COUVERCLE NOIR	1
97	003279388	FLANC ROUGE	2

DÉFLECTEUR NOIR	1
RONDELLE ÉLASTIQUE 10 mm	1
001282406-001_[2020]_01-04	

Image	Code	Description	Quantité dessin
124	006277136	DOUILLE	1
129	007270322	GRILLE FONTE NOIRE	1
131	007273593	CARREAU CÉRAMIQUE BORDEAUX	1
145	000006789	JOINT 12 mm	1
146	000006792	GARNITURE/TRESSE 4 mm	1

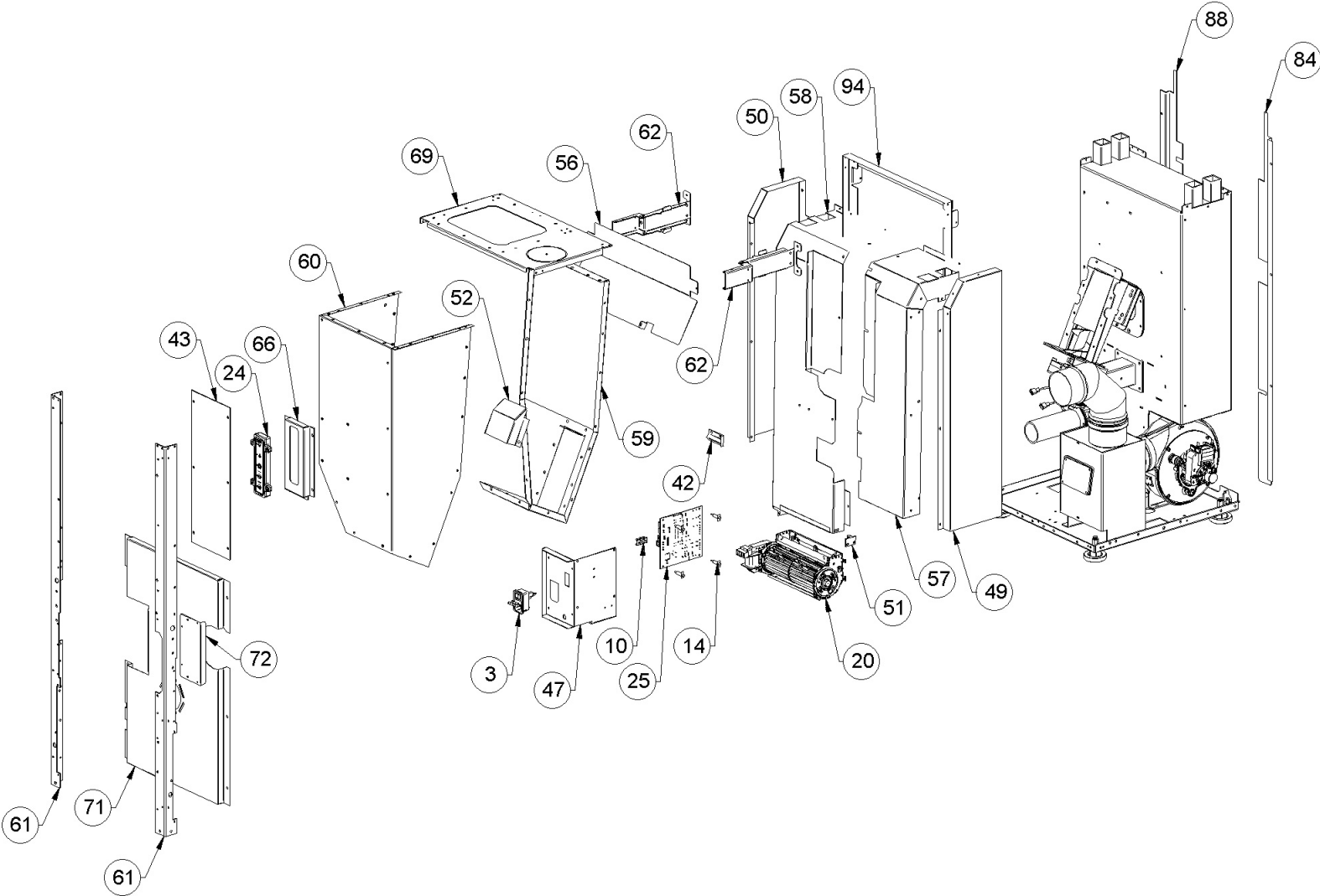


Image	Code	Description	Quantité dessin
3	002000543	PRISE AVEC INTERRUPTEUR ET PORTE-FUSIBLE	1
3	002000681	FUSIBLE F2.5A 250V 5X20	1
3	002270838	FUSIBLE 2,5 A	1
10	002001663	BORNIER	1
14	002006202	ENTRETOISE CARTE	4
20	002271066	MOTEUR TANGENTIEL D'ESSAI	1
24	002272662	CARTE D'URGENCE RADIO 868MHZ	1
25	002272674	CARTE ELECTRONIQUE VENTILEE NORMALE	1
42	002288763	ÉQUERRE THERMOSTAT	1
43	002288901	GRILLE PERFORÉE	1
47	002290834	SUPPORT CARTE ÉLECTRONIQUE ZINGUÉ	1
49	002290836	CARTER ZINGUÉ	1
50	002290837	CARTER ZINGUÉ	1
51	002290847	SUPPORT ZINGUÉ	1
52	002290898	BOÎTIER ZINGUÉ	1
56	002290909	DÉFLECTEUR RÉSERVOIR ZINGUÉ	1
57	002290910	CARTER ZINGUÉ	1
58	002290911	CARTER ZINGUÉ	1
59	002290913	PAROI RÉSERVOIR ZINGUÉE	1
60	002290914	PAROI POSTÉRIEURE	1
61	002290916	CORNIÈRE ZINGUÉE	2
62	002290918	CORNIÈRE ZINGUÉE	2
66	002290953	SUPPORT ZINGUÉ	1
69	002290985	CARTER ZINGUÉ	1

DOS PERFORÉ

1

BRIDE ZINGUÉE

1

001282406-001_[2020]_02-04

Image	Code	Description	Quantité dessin
84	003279282	TÔLE DE PROTECTION NOIRE	1
88	003279320	TÔLE DE PROTECTION NOIRE	1
94	003279348	SUPPORT NOIR	1

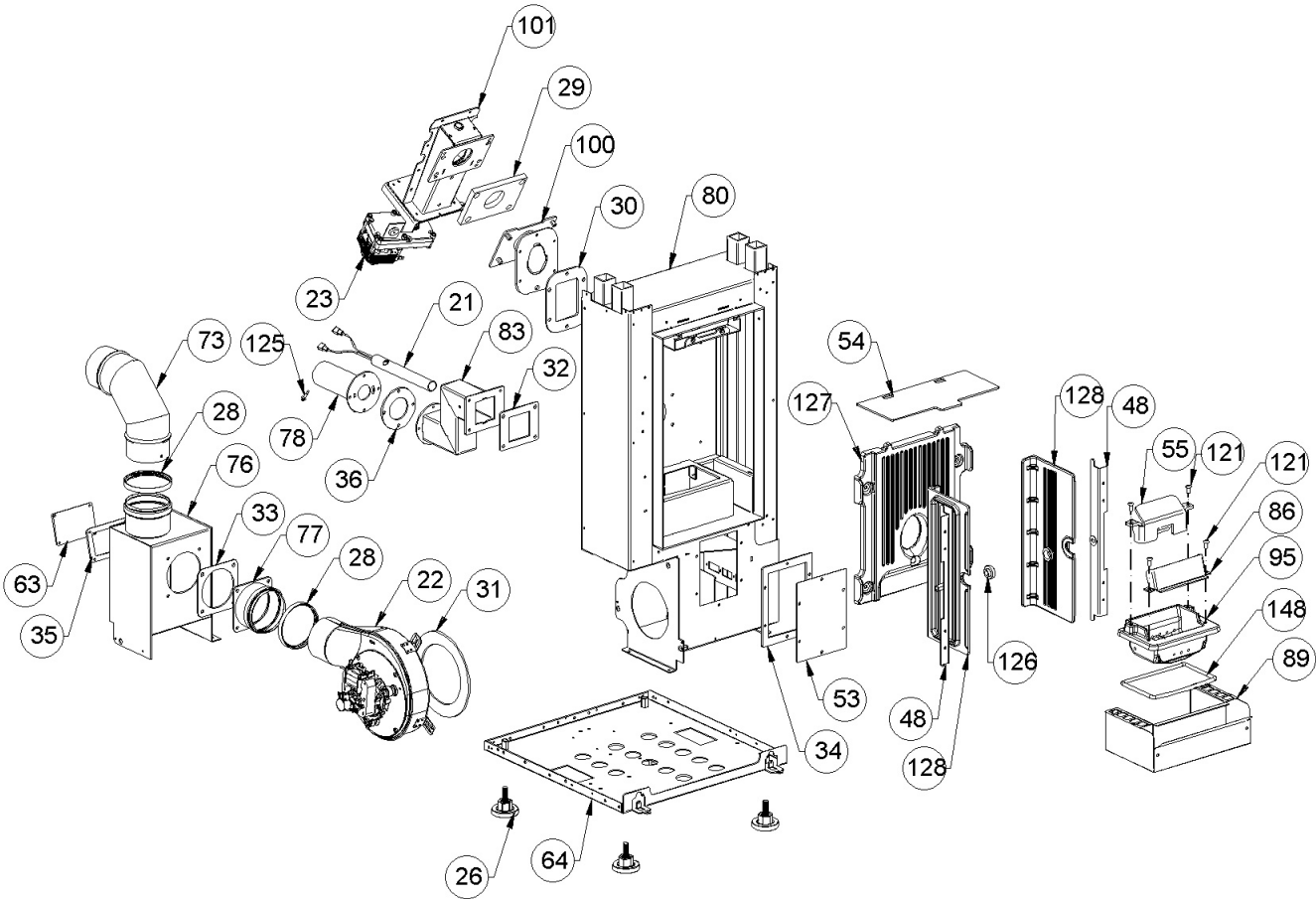


Image	Code	Description	Quantité dessin
21	002271088	TUYAU + BOUGIE	1
22	002271117	MOTEUR DES FUMÉES TRIAL CAF15Y-138PSH	1
22	002272696	ENCODEUR DU MOTEUR DES FUMÉES TRIAL	1
22	002273396	JOINT GNZ-02467	1
23	002271151	MOTEUR À ENGRENAGE 1.5 RPM [GF-6422UP]	1
26	002273003	PIED CAOUTCHOUC M10 50X25 mm	4
28	002273304	GARNITURE	2
29	002273331	ISOLANT	1
30	002273359	GARNITURE	1
31	002273360	GARNITURE	1
32	002273361	GARNITURE	1
33	002273362	GARNITURE	1
34	002273364	GARNITURE	1
35	002273366	GARNITURE	1
36	002273378	GARNITURE	1
48	002290835	SUPPORT ZINGUÉ	2
53	002290901	INSPECTION ZINGUÉE	1
54	002290902	DÉFLECTEUR FUMÉES	1
55	002290908	DIVISEUR BRASIER ACIER	1
63	002290919	COUVERCLE INSPECTION ZINGUÉ	1
64	002290932	FOND ZINGUÉ	1
73	002291435	COURBE 90° ALUMINIUM	1
76	003278443	BOÎTIER FUMÉES NOIR	1
77	003278615	ENSEMBLE SORTIE FUMÉES NOIR	1

RALLONGE PRISE D'AIR NOIR

1

ENSEMBLE CHAMBRE COMBUSTION NOIRE

1

001282406-001_[2020]_03-04

Image	Code	Description	Quantité dessin
83	003279275	ENSEMBLE TUYAU PRISE D'AIR NOIR	1
86	003279316	PARE-FLAMME	1
89	003279321	ENSEMBLE TIROIR À CENDRES	1
95	003279689	BRASIER FONTE	1
100	003279585	ENSEMBLE TUYAU D'ALIMENTATION PELLET NOIR	1
121	006002502	VIS M6X12 mm	4
125	006277170	RACCORD POUR TUBE 6 mm	1
126	006277432	DOUILLE	2
127	007270320	PAROI FONTE	1
128	007270321	PAROI FONTE	2
148	000006781	GARNITURE/TRESSE 6 mm	1