

Image	Code	Description
1	000006774	GARNITURE/TRESSE 10X2 mm
3	000006789	JOINT 12 mm
4	000006792	GARNITURE/TRESSE 4 mm
20	002208066	CHARNIÈRE COUVERCLE RÉSERVOIR NOIR
47	002273383	GARNITURE SILICONE
51	002276440	VITROCÉRAMIQUE 4X192X300 mm
52	002276573	VERRE CERAMIQUE SERIG.717.7X290X5 ILARY
53	002277456	RIVET 5X35 BRUNI
54	002277549	CADRE BLOQUE-VITRE
58	002290720	ÉTRIER ZINGUÉ
76	002290935	DOUILLE
77	002290980	TIGE À RESSORT
84	002293066	AIMANT PLAT RMH-ND-18-BK
85	002293255	ENTRETOISE 12X10X11.5 ZN NOIR
90	002293351	SUPPORT DE CROCHET DE PANNEAU AVANT SUP.ILAIRE
92	002293353	SUPPORT ZN POUR SUPPORT ILARY
96	002293357	DOUILLE FIXE POIGNEE ZN NOIR ILARY
105	003279330	ANCRAGE POIGNÉE
112	003281016	TOP NOIR GN HT 550 ILARY
113	003281022	PORTE EN FONTE ILARY NOIR ARGENT
114	003281023	FACE AVANT BLANCHE 526 ILARY
115	003281024	FACE AVANT SUPPLEMENTAIRE GN HT 550 ILARY
116	003281025	GN HT 550 ILARY GRILLE ASS
117	003281026	CADRE SUP-INF PORTE LEVIG.F98 ILARY

Image	Code	Description
120	003281029	CHARNIÈRE INFÉRIEURE NOIR SIL.ILARY
121	003281030	ASS.PORTE EXTERNE NOIR SIL.ILARY
122	003281031	CADRE DROIT PORTE LEVIG.F98 ILARY
124	003281033	PLAQUE ASS. TOP NOIR GN HT 550 ILARY
125	003281034	ASS DEF NETTOYAGE VERRE NOIR SIL.ILARY
129	003281038	FACE AVANT BLANCHE 526 ILARY
131	003281040	CHARNIÈRE SUPÉRIEURE NOIRE
132	003281041	POIGNÉE SABLÉE + PEINTURE NOIRE ILARY
133	003281042	CARTER INFERIEUR NOIR GN HT 550 ILARY
134	003281044	COUVERCLE DE COMPTOIR NOIR GN HT 550 ILARY
136	003281046	FACE ARRIERE GN HT 550 ILARY
138	003281123	COUVERCLE DE RESERVOIR ILARY GN HT 550 NOIR ASS
140	003281130	BLOC ROTATION PORTE GN HT 550 ILARY
141	003281131	COUVERCLE AILERON POUR RESERVOIR NOIR GN HT 550 ILARY
163	006000827	RONDELLE ÉLASTIQUE 10 mm

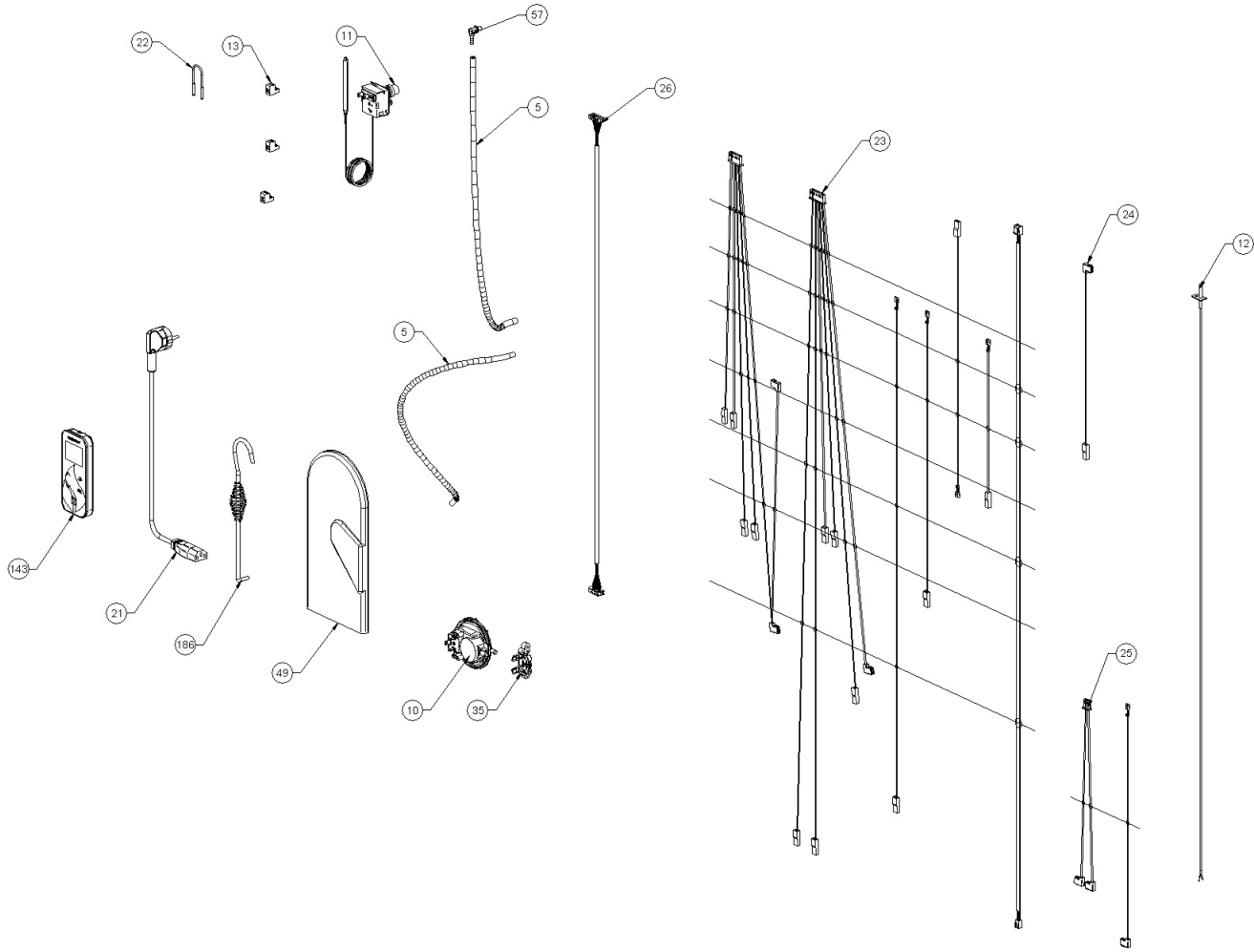


Image	Code	Description
5	000006913	TUYAU SIL.TRAS.D.INT = 4 D.EST = 8
10	002000589	PRESSOSTAT 605.99879 HUBACONTROL
11	002000614	THERMOSTAT 95°C IMIT
12	002000706	SONDE FUMEE NTC 300°C L = 1MT
13	002001313	CONNECTEUR
21	002270002	CÂBLE D'ALIMENTATION
22	002270040	CÂBLE ÉLECTRIQUE
23	002270630	CÂBLAGE ÉLECTRIQUE
23	002280215	CÂBLAGE ENCODEUR
24	002270637	CÂBLE ÉLECTRIQUE
25	002270638	CÂBLAGE ÉLECTRIQUE
26	002270686	CÂBLE ÉLECTRIQUE
35	002273028	SUPPORT PLASTIQUE
49	002276002	GANT
57	002289028	RACCORD POUR TUBE 6 mm
143	004270233	KIT TÉLÉCOMMANDE TACTILE
186	009278200	TISONNIER

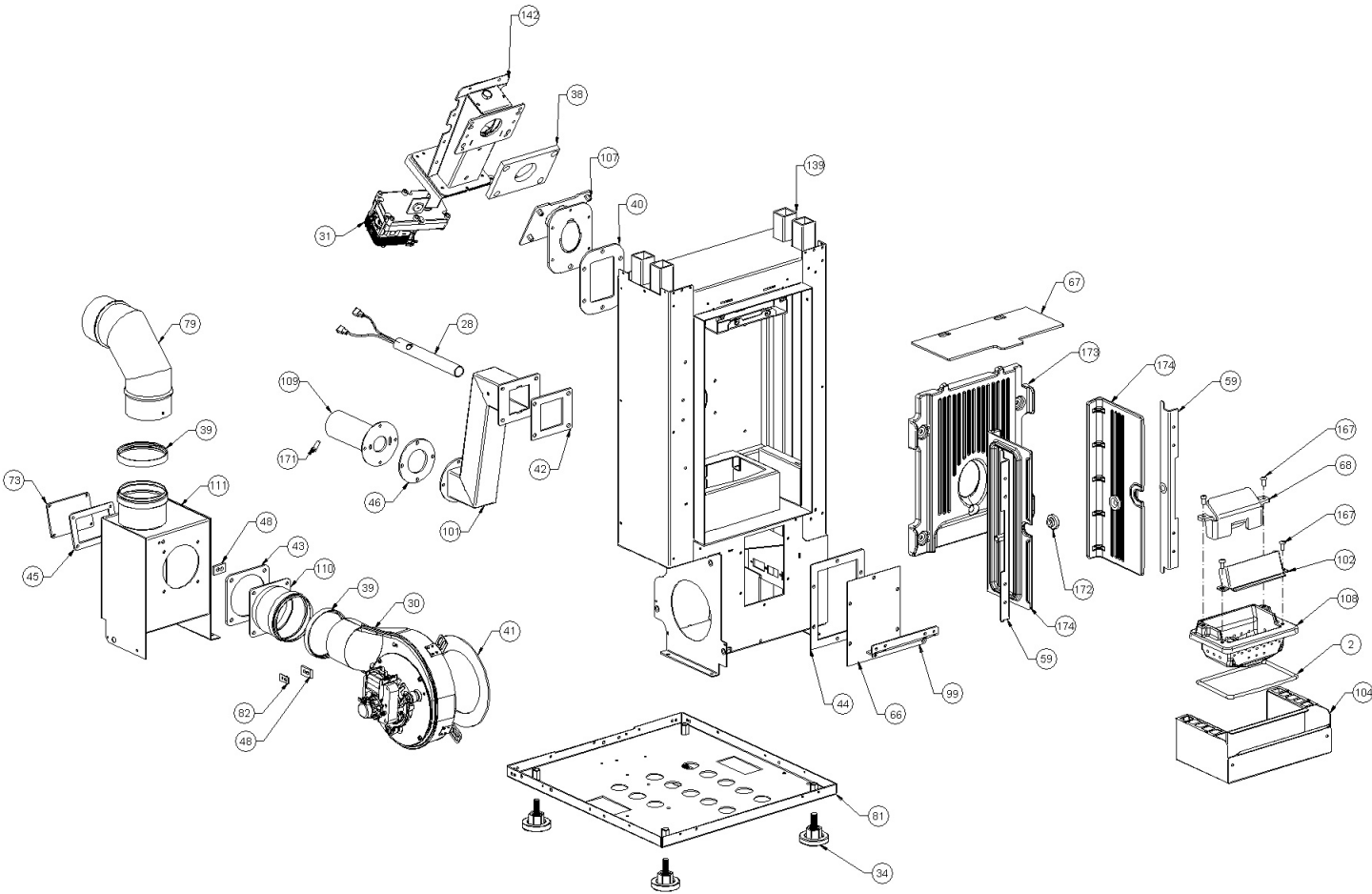


Image	Code	Description	Quantité dessin
2	00006781	GARNITURE/TRESSE 6 mm	
28	002271088	TUYAU + BOUGIE	
30	002271117	MOTEUR DES FUMÉES TRIAL CAF15Y-138PSH	1
30	002272696	ENCODEUR DU MOTEUR DES FUMÉES TRIAL	1
30	002272696	ENCODEUR DU MOTEUR DES FUMÉES TRIAL	
30	002273396	JOINT GNZ-02467	
31	002271151	MOTEUR À ENGRENAGE 1.5 RPM [GF-6422UP]	
34	002273003	PIED CAOUTCHOUC M10 50X25 mm	
38	002273331	ISOLANT	
39	002273341	JOINT D.80 SIL.NOIR	
40	002273359	GARNITURE	
41	002273360	GARNITURE	
42	002273361	GARNITURE	
43	002273362	GARNITURE	
44	002273364	GARNITURE	
45	002273366	GARNITURE	
46	002273378	GARNITURE	
48	002273452	GARNITURE	
59	002290835	SUPPORT ZINGUÉ	
66	002290901	INSPECTION ZINGUÉE	
67	002290902	DÉFLECTEUR FUMÉES	
68	002290908	DIVISEUR BRASIER ACIER	
73	002290919	COUVERCLE INSPECTION ZINGUÉ	
79	002291435	COURBE 90° ALUMINIUM	

Image	Code	Description	Quantité dessin
99	002293416	CORNIÈRE ZINGUÉE	
101	003279289	ENSEMBLE TUYAU PRISE D'AIR NOIR	
102	003279316	PARE-FLAMME	
104	003279321	ENSEMBLE TIROIR À CENDRES	
107	003279585	ENSEMBLE TUYAU D'ALIMENTATION PELLET NOIR	
108	003279689	BRASIER FONTE	
109	003280260	RALLONGE PRISE D'AIR NOIR	
110	003280294	CONVOYEUR AIR	
111	003280644	ENSEMBLE BOÎTIER FUMÉES NOIR	
139	003281126	ASS.CAM.PEIGNE.VERN.SIL.NERO ANGELA	
167	006002502	VIS M6X12 mm	
171	006277174	RACCORD POUR TUBE 6 mm	
172	006277432	DOUILLE	
173	007270320	PAROI FONTE	
174	007270321	PAROI FONTE	

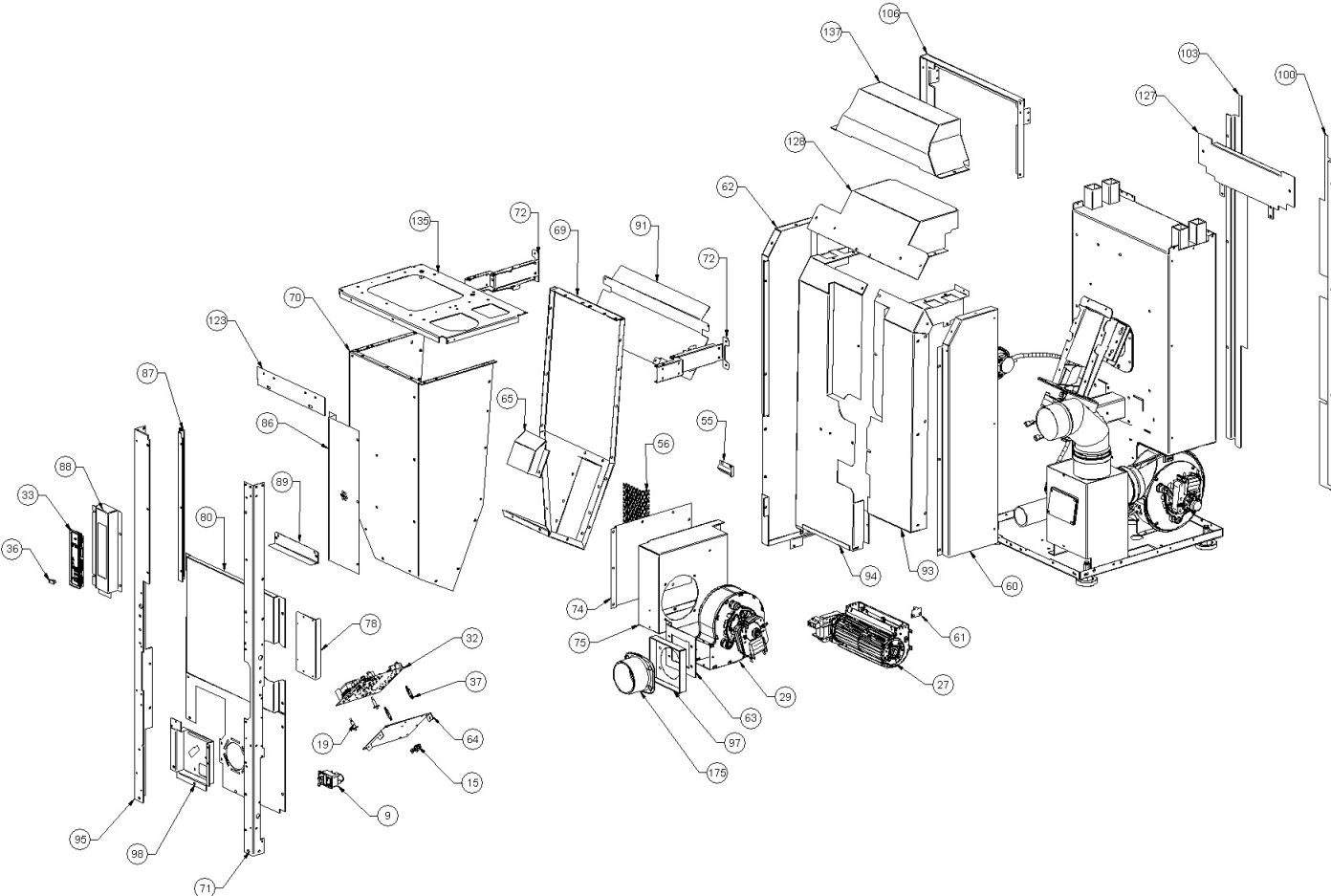


Image	Code	Description	Quantité dessin
9	002000543	PRISE AVEC INTERRUPTEUR ET PORTE-FUSIBLE	1
9	002270838	FUSIBLE 2,5 A	1
9	002270838	FUSIBLE 2,5 A	
15	002001663	BORNIER	
19	002006202	ENTRETOISE CARTE	
27	002271066	MOTEUR TANGENTIEL D'ESSAI	
29	002271098	MOTEUR CENTRIFUGE TRIAL	
32	002272755	CARTE 2CANAL 5S 128K X025_A03	
33	002272757	CARTE D'URGENCE RADIO + WIFI 3.1	
36	002273075	BOUCHON	
37	002273114	ENTRETOISE	
55	002288763	ÉQUERRE THERMOSTAT	
56	002288912	GRILLE ÉTIRÉE ZINGUÉE	
60	002290836	CARTER ZINGUÉ	
61	002290847	SUPPORT ZINGUÉ	
62	002290867	CARTER AIR ZINGUÉ	
63	002290869	SOUTIEN ZINGUÉ	
64	002290871	SUPPORT CARTE ÉLECTRONIQUE ZINGUÉ	
65	002290898	BOÎTIER ZINGUÉ	
69	002290913	PAROI RÉSERVOIR ZINGUÉE	
70	002290914	PAROI POSTÉRIEURE	
71	002290916	CORNIÈRE ZINGUÉE	
72	002290918	CORNIÈRE ZINGUÉE	
74	002290928	BRIDE DE FERMETURE CANALISATION	

Image	Code	Description	Quantité dessin
80	002291436	DOS PERFORÉ	
86	002293347	FERMETURE ARRIÈRE HAUTE R6T9 ZN ILARY	
87	002293348	CORNIÈRE ZINGUÉE	
88	002293349	SUPP.ZN ILARY MODULE D'URGENCE	
89	002293350	SUPPORT ZN FERMETURE POST.ILAIRE	
91	002293352	PROTECTION CONTRE LA CHALEUR ZN SERB.ILARY	
93	002293354	CARTER ZN SX ILARY	
94	002293355	CARTER ZN DX ILARY	
95	002293356	ANGULAIRE ZN DX ILARY	
97	002293363	COMPENSATION ZN SORTIE CANAL.ILARY PLUS	
98	002293411	CARTER ZN COMP.ELE.ILARY PLUS	
100	003279282	TÔLE DE PROTECTION NOIRE	
103	003279320	TÔLE DE PROTECTION NOIRE	
106	003279348	SUPPORT NOIR	
123	003281032	CHARNIÈRES SUPPLÉMENTAIRES NOIR GN HT 550 ILARY	
127	003281036	ASS.CARTER ANT.VENT.BLACK SIL.ILARY	
128	003281037	ASS.CARTER SUP.VENT.NERO SIL.ILARY	
135	003281045	PLAQUE ASS.CUVE NOIRE GN HT 550 ILARY	
137	003281048	CARTER TOP CHANNEL NOIR SIL.ILARY PLUS	
175	007270336	BAGUE FUMÉE FONTE	