

Image	Code	Description	Quantité dessin
14	002001304	CONNECTEUR	1
15	002001313	CONNECTEUR	1
16	002001315	CONNECTEUR	1
17	002001601	COLLIER PLASTIQUE	6
30	002270002	CÂBLE D'ALIMENTATION	1
31	002270040	CÂBLE ÉLECTRIQUE	1
32	002270783	CÂBLE ÉLECTRIQUE	1
40	002272752	TÉLÉCOMMANDE	1
58	002276002	GANT	1
66	002280178	CÂBLE D'ALIMENTATION DU CIRCULATEUR	1
67	002280179	CÂBLE SIGNAL PWM CIRCULATEUR	1
68	002280218	CABINE HAUTE TENSION ISIDORA	1
69	002280241	CÂBLAGE BASSE TENSION	1
81	002291597	ÉTRIER ZINGUÉ	1
167	004270273	ÉCRAN BLACK MASK 3.0	1
250	009278200	TISONNIER	1

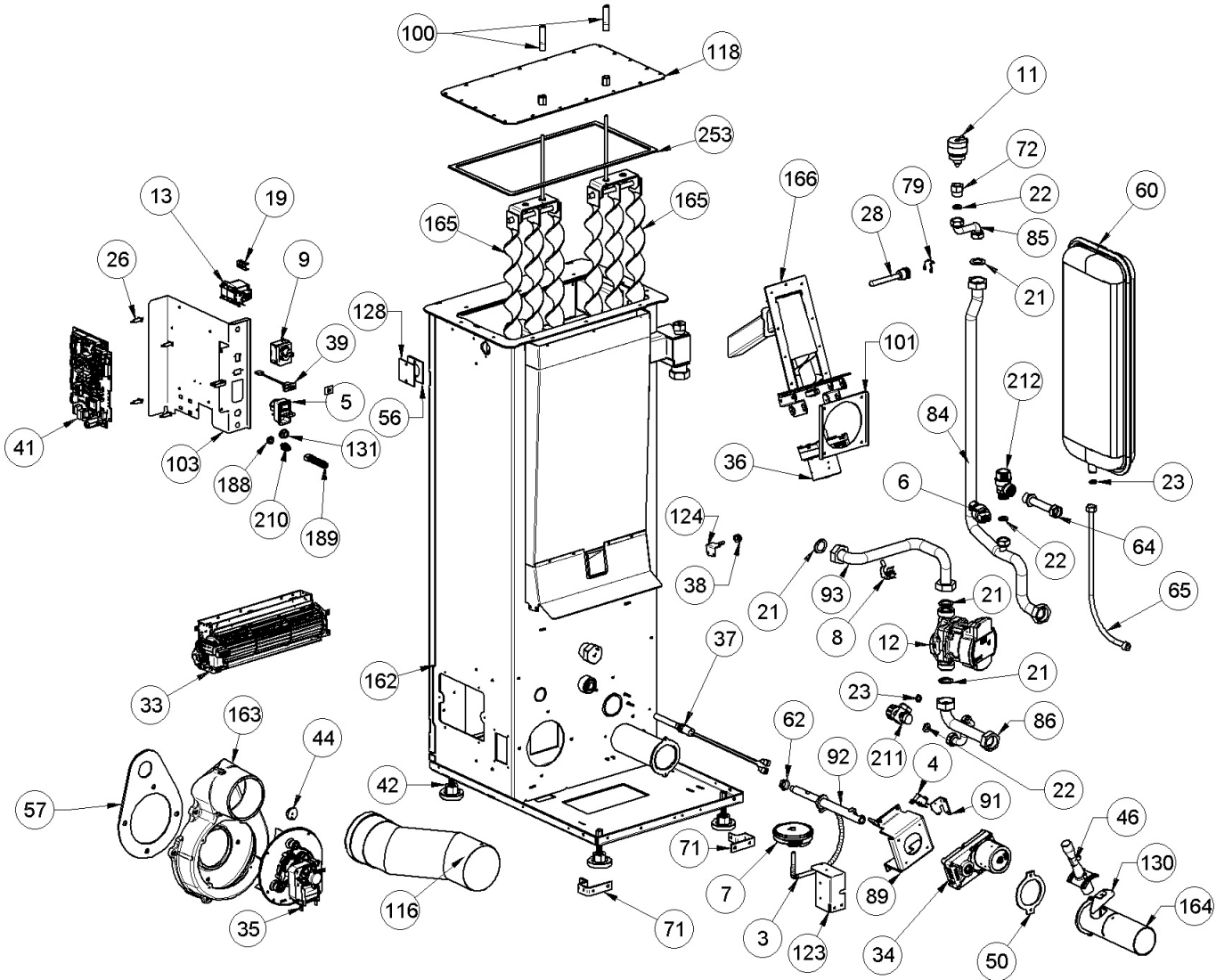


Image	Code	Description
3	000006913	TUYAU SIL.TRAS.D.INT = 4 D.EST = 8
4	002000547	MICRORUPTEUR AVEC LEVIER
5	002000548	PRISE AVEC INTERRUPTEUR ET PORTE-FUSIBLE
6	002000591	PRESSOSTAT NUMÉRIQUE H2O
7	002000595	CAPTEUR DEPRESSION HUBA CONTROLE TYPE 401
8	002000610	SONDE NTC EAU NTC D.22
9	002000614	THERMOSTAT 95°C IMIT
11	002000641	VANNE AUTOMATIQUE 3/8'
12	002000657	CIRCULATEUR MEP20-8-130L
13	002001083	FILTRE EXTERNE ISKRA 230V KPL3524
19	002001663	BORNIER
21	002003300	"GARNITURE CARTON 1''"
22	002003301	"GARNITURE CARTON 1/2''"
23	002003302	GARNITURE CARTON 2X8,5X14,5 mm
26	002006202	ENTRETOISE CARTE
28	002207522	"BULBE PORTE-SONDE 1/2''"
33	002271003	MOTEUR TANGENTIEL X BABY FIAM
34	002271106	MOTORÉDUCTEUR BRUSHLESS 4 RPM
35	002271118	MOTEUR DES FUMÉES TRIAL CAF15Y-140PSH + JOINT
36	002271126	MOTORÉDUCTEUR BRUSHLESS 3,6 RPM
37	002271153	BOUGIE CÉRAMIQUE HF1311B01-B 300 W
38	002271304	PASSE-CÂBLE
39	002272551	CÂBLE ÉLECTRIQUE
41	002272766	ELET.3 BLDC uN S002_7_C

Image	Code	Description
46	002273109	DÉTECTEUR DE PRESSION
50	002273372	GARNITURE
56	002273464	ISIDORA 5.0 ENSEMBLE DE CÂBLAGE BASSE TENSION
57	002273465	CROCHET ZN PEINTURE
60	002276159	VASE D'EXPANSION 8 l
62	002277405	DOUILLES BRIDÉES
64	002278466	TUYAU VANNE
65	002278479	"TUYAU FLEXIBLE 3/8""
71	002289281	SUPPORT ZINGUÉ
72	002289717	RALLONGE
79	002291369	RESSORT
84	002292341	TUYAU REFOULEMENT
85	002292342	TUYAU VANNE
86	002292343	TUYAU RETOUR
89	002292348	ÉTRIER ZINGUÉ
91	002292350	ÉTRIER MICRORUPTEUR
92	002292351	ARBRE DE TRANSMISSION
93	002292352	TUYAU RETOUR
100	002292369	PIVOT
101	002292373	PLAQUE ZINGUÉE
103	002292376	SUPPORT CARTE ÉLECTRONIQUE ZINGUÉ
116	002292465	TUYAU ÉVACUATION NOIR
118	002292470	PLAQUE DE FIXATION
123	002293503	UPPER ZN COVER ISIDORA 5.0

Image	Code	Description
130	002293515	NOIR RAFFAELLA HYDRO SILICON PAINT PIPE ASSY
131	002311301	PASSE-CÂBLE
162	003281244	PROTECTION NOIRE GN HT 550 SABRY
163	003281247	COQUE FONTE NOIRE
164	003281253	TUYAU D'ENTRÉE D'AIR VE.SI.N.ISIDORA H20
188	006000710	"ÉCROU 1/8""
189	006000711	ÉCROU AVEC RESSORT
210	006008507	CORPS DROIT 1/8
211	006008510	"ROBINET DE VIDANGE AVEC BOUCHON 1/2"" "
212	006008528	VANNE DE SÉCURITÉ 3 bars
253	000006760	GARNITURE/TRESSE 10X3 mm
35	002273388	JOINT GNZ-02486
35	002272696	ENCODEUR DU MOTEUR DES FUMÉES TRIAL
5	002000683	FUSIBLE 5 A

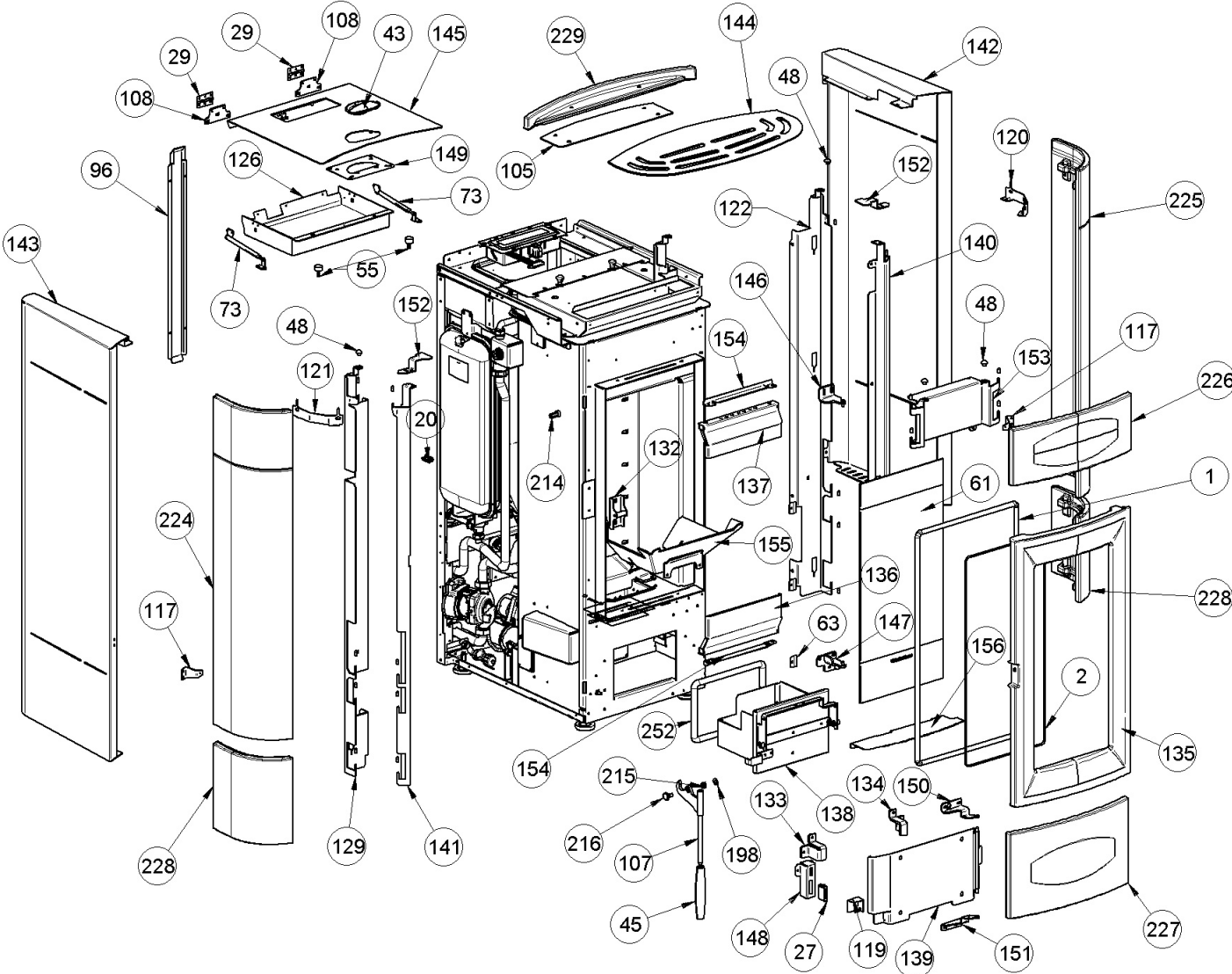


Image	Code	Description
1	000006789	JOINT 12 mm
2	000006792	GARNITURE/TRESSE 4 mm
20	002001692	BLOQUE-CÂBLE
27	002006213	FERMETURE MAGNÉTIQUE
29	002208066	CHARNIÈRE COUVERCLE RÉSERVOIR NOIR
43	002273024	POIGNÉE
45	002273108	POIGNÉE LEVIER
48	002273338	TAMPON EN CAOUTCHOUC
55	002273436	CAOUTCHOUC ANTI-VIBRATOIRE
61	002276516	VITROCÉRAMIQUE
63	002277549	CADRE BLOQUE-VITRE
73	002290030	TIGE À RESSORT
96	002292355	PROTECTION ZINGUÉE
105	002292385	PLAQUE ZINGUÉE
107	002292425	POIGNÉE À DÉCLIC
108	002292427	ÉTRIER ZINGUÉ
117	002292469	ÉTRIER FLANC ZINGUÉ
119	002292502	ÉTRIER ZINGUÉ
120	002292516	SUPPORT ZINGUÉ
121	002292517	SUPPORT ZINGUÉ
122	002293502	UPPER ZN.POST.LEFT CER.ISIDORA H20 5.0
126	002293508	BRIDE DE RÉGULATION D'AIR ISIDORA 5.0
129	002293511	COUVERCLE DU RÉSERVOIR GRIS POEURO MIETTA
132	003278738	ANCORAGE POIGNÉE

Image	Code	Description
135	003280051	PORTE FONTE ÉMAILLÉE
136	003280054	DÉFLECTEUR NOIR
137	003280055	DÉFLECTEUR NOIR
138	003280057	ENSEMBLE TIROIR À CENDRES
139	003280059	ENSEMBLE PORTE INFÉRIEURE NOIR
140	003280060	SUPPORT CÉRAMIQUE NOIR
141	003280061	SUPPORT CÉRAMIQUE NOIR
142	003280062	FLANC NOIR
143	003280063	FLANC NOIR
144	003280064	PLAQUE SUPPORT POËLE NOIR
145	003280065	COUVERCLE RÉSERVOIR NOIR
146	003280066	ENSEMBLE CHARNIÈRE SUPÉRIEURE NOIR
147	003280067	ENSEMBLE CHARNIÈRE INFÉRIEURE NOIR
148	003280068	BOÎTE NOIRE
149	003280069	ÉTRIER POIGNÉE NOIR
150	003280070	CHARNIÈRE SUPÉRIEURE NOIRE
151	003280071	CHARNIÈRE INFÉRIEURE NOIR
152	003280113	SUPPORT NOIR
153	003280114	SUPPORT CÉRAMIQUE NOIR
154	003280115	CARTER NOIR
155	003280137	ENSEMBLE GOULOTTE FONTE
156	003280140	PROTECTION ZINGUÉE
198	006000827	RONDELLE ÉLASTIQUE 10 mm
214	006277158	DOUILLE

001291900-000_[2025]_01_04

Image	Code	Description
224	007273719	CARREAU CÉRAMIQUE BLANC
225	007273720	CARREAU CÉRAMIQUE BLANC
226	007273721	CARREAU CÉRAMIQUE BLANC
227	007273722	CARREAU CÉRAMIQUE BLANC
228	007273723	CARREAU CÉRAMIQUE BLANC
229	007273724	PROFIL BLANC
252	000006784	GARNITURE/TRESSE 15 mm

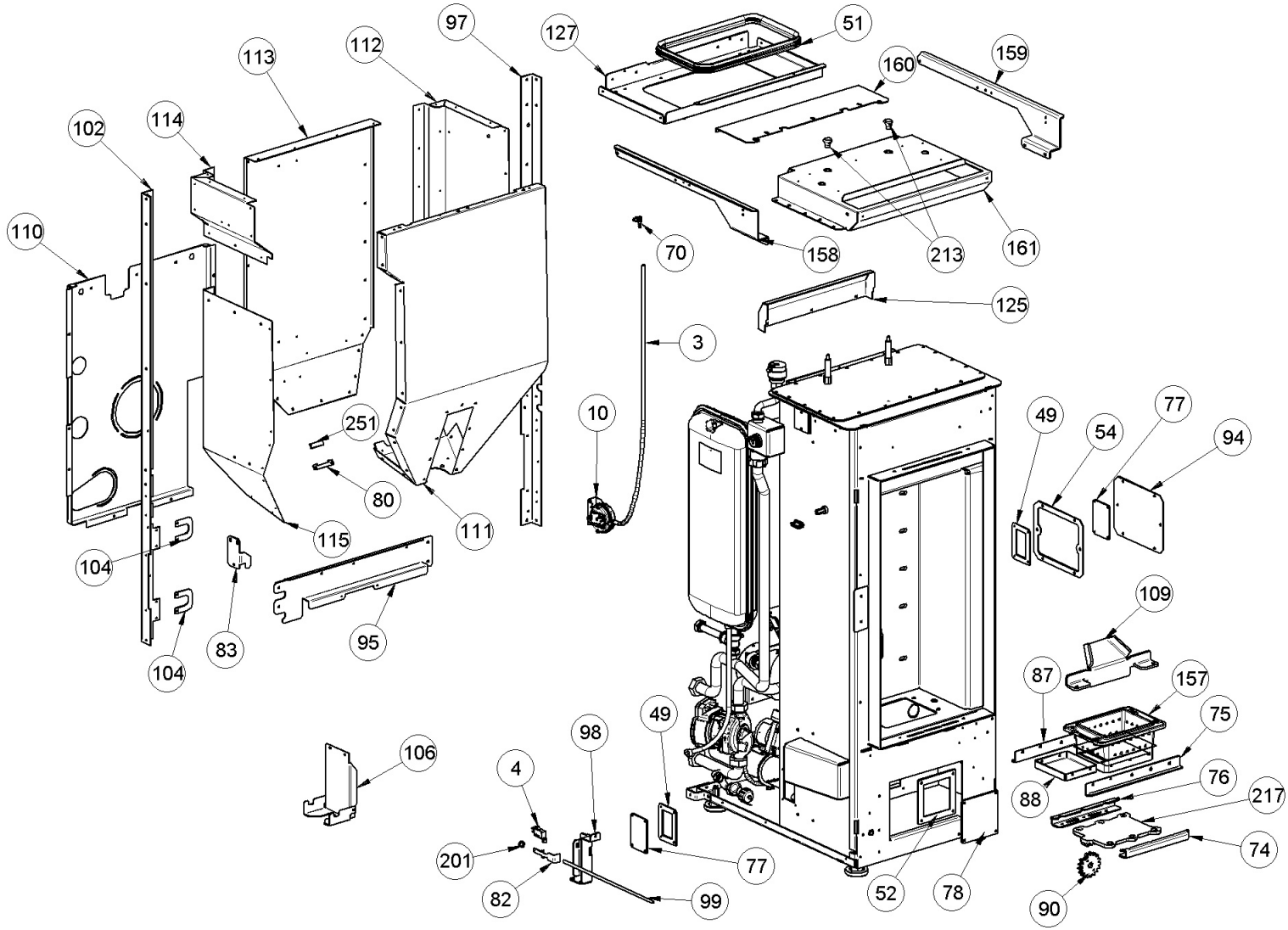


Image	Code	Description
3	000006913	TUYAU SIL.TRAS.D.INT = 4 D.EST = 8
4	002000547	MICRORUPTEUR AVEC LEVIER
10	002000620	PRESSOSTAT 10Pa CLEVELAND NS2237800
49	002273371	GARNITURE
51	002273384	GARNITURE
52	002273390	GARNITURE
54	002273432	GARNITURE
70	002289028	RACCORD POUR TUBE 6 mm
74	002290099	GUIDE CHARIOT
75	002290101	GUIDE CHARIOT
76	002290107	GUIDE CHARIOT
77	002290956	COUVERCLE INSPECTION ZINGUÉ
78	002291198	INSPECTION LATÉRALE
80	002291453	ÉTRIER ZINGUÉ
82	002291987	BRIDE MICRO DE SÉCURITÉ
83	002292339	SUPPORT ZINGUÉ
87	002292345	GUIDE CHARIOT
88	002292346	ENTRETOISE
90	002292349	ROUE DENTÉE
94	002292353	INSPECTION LATÉRALE
95	002292354	GOULOTTE CÂBLAGE ZINGUÉE
97	002292359	CORNIÈRE DROITE ZINGUÉE
98	002292367	SUPPORT ZINGUÉ
99	002292368	TIGE

Image	Code	Description
106	002292402	SUPPORT VASE D'EXPANSION ZINGUÉ
109	002292429	DIVISEUR BRASIER ACIER
110	002292434	DOS ZINGUÉ
111	002292435	PAROI ANTÉRIEURE RÉSERVOIR ZINGUÉE
112	002292436	PAROI DROITE RÉSERVOIR ZINGUÉ
113	002292437	PAROI POSTÉRIEURE
114	002292438	PAROI GAUCHE RÉSERVOIR ZINGUÉ
115	002292439	PAROI GAUCHE RÉSERVOIR ZINGUÉ
125	002293507	SUPPORT CERAM.ZN ARRIERE GAUCHE ISIDORA H16 5.0
127	002293509	SUPPORT MURAL DU FOYER ZN KETTY
157	003280161	BRASIER FONTE
158	003281235	PROT.SUP. CAD.PEL.N.GNHT 550 ISIDORA 5.0
159	003281236	CART.SUP.TANG.N.GNHT550 ISIDORA H16 5.0
160	003281239	COCHLEA SHELL VERN.SIL.BLACK ISIDORA
161	003281240	TUYAU D'ENTRÉE D'AIR VE.SI.N.ISIDORA H20
201	006003000	RESSORT
213	006277097	POMMEAU NOIR
217	007270378	FOND NOIR
251	000006703	PROFIL EN CAOUTCHOUC