

Image	Code	Description	Quantité dessin
1	000006774	GARNITURE/TRESSE 10X2 mm	2
3	000006789	JOINT 12 mm	1
4	000006792	GARNITURE/TRESSE 4 mm	1
21	002208066	CHARNIÈRE COUVERCLE RÉSERVOIR NOIR	2
44	002273383	GARNITURE SILICONE	1
49	002276440	VITROCÉRAMIQUE 4X192X300 mm	1
50	002276573	VERRE CERAMIQUE SERIG.717.7X290X5 ILARY	1
51	002277456	RIVET 5X35 BRUNI	1
52	002277549	CADRE BLOQUE-VITRE	4
55	002290720	ÉTRIER ZINGUÉ	1
68	002290935	DOUILLE	1
69	002290980	TIGE À RESSORT	1
73	002293066	AIMANT PLAT RMH-ND-18-BK	2
75	002293255	ENTRETOISE 12X10X11.5 ZN NOIR	11
80	002293351	SUPPORT DE CROCHET DE PANNEAU AVANT SUP.ILAIRE	1
82	002293353	SUPPORT ZN POUR SUPPORT ILARY	1
86	002293357	DOUILLE FIXE POIGNEE ZN NOIR ILARY	1
97	003279330	ANCRAGE POIGNÉE	1
104	003281016	TOP NOIR GN HT 550 ILARY	1
105	003281022	PORTE EN FONTE ILARY NOIR ARGENT	1
106	003281023	FACE AVANT BLANCHE 526 ILARY	2
107	003281024	FACE AVANT SUPPLEMENTAIRE GN HT 550 ILARY	1
108	003281025	GN HT 550 ILARY GRILLE ASS	1
109	003281026	CADRE SUP-INF PORTE LEVIG.F98 ILARY	2

CADRE GAUCHE PORTE PETIT NOIR F98 ILARY

1

COUVERTURE AVANT GN HT 550 ILARY

1

001285902-000_[2023]_01_04

Image	Code	Description	Quantité dessin
112	003281029	CHARNIÈRE INFÉRIEURE NOIR SIL.ILARY	1
113	003281030	ASS.PORTE EXTERNE NOIR SIL.ILARY	1
114	003281031	CADRE DROIT PORTE LEVIG.F98 ILARY	1
116	003281033	PLAQUE ASS. TOP NOIR GN HT 550 ILARY	1
121	003281038	FACE AVANT BLANCHE 526 ILARY	2
123	003281040	CHARNIÈRE SUPÉRIEURE NOIRE	1
124	003281041	POIGNÉE SABLÉE + PEINTURE NOIRE ILARY	1
125	003281042	CARTER INFERIEUR NOIR GN HT 550 ILARY	1
126	003281044	COUVERCLE DE COMPTOIR NOIR GN HT 550 ILARY	1
127	003281046	FACE ARRIERE GN HT 550 ILARY	2
128	003281123	COUVERCLE DE RESERVOIR ILARY GN HT 550 NOIR ASS	1
130	003281130	BLOC ROTATION PORTE GN HT 550 ILARY	1
131	003281131	COUVERCLE AILERON POUR RESERVOIR NOIR GN HT 550 ILARY	1
152	006000827	RONDELLE ÉLASTIQUE 10 mm	1

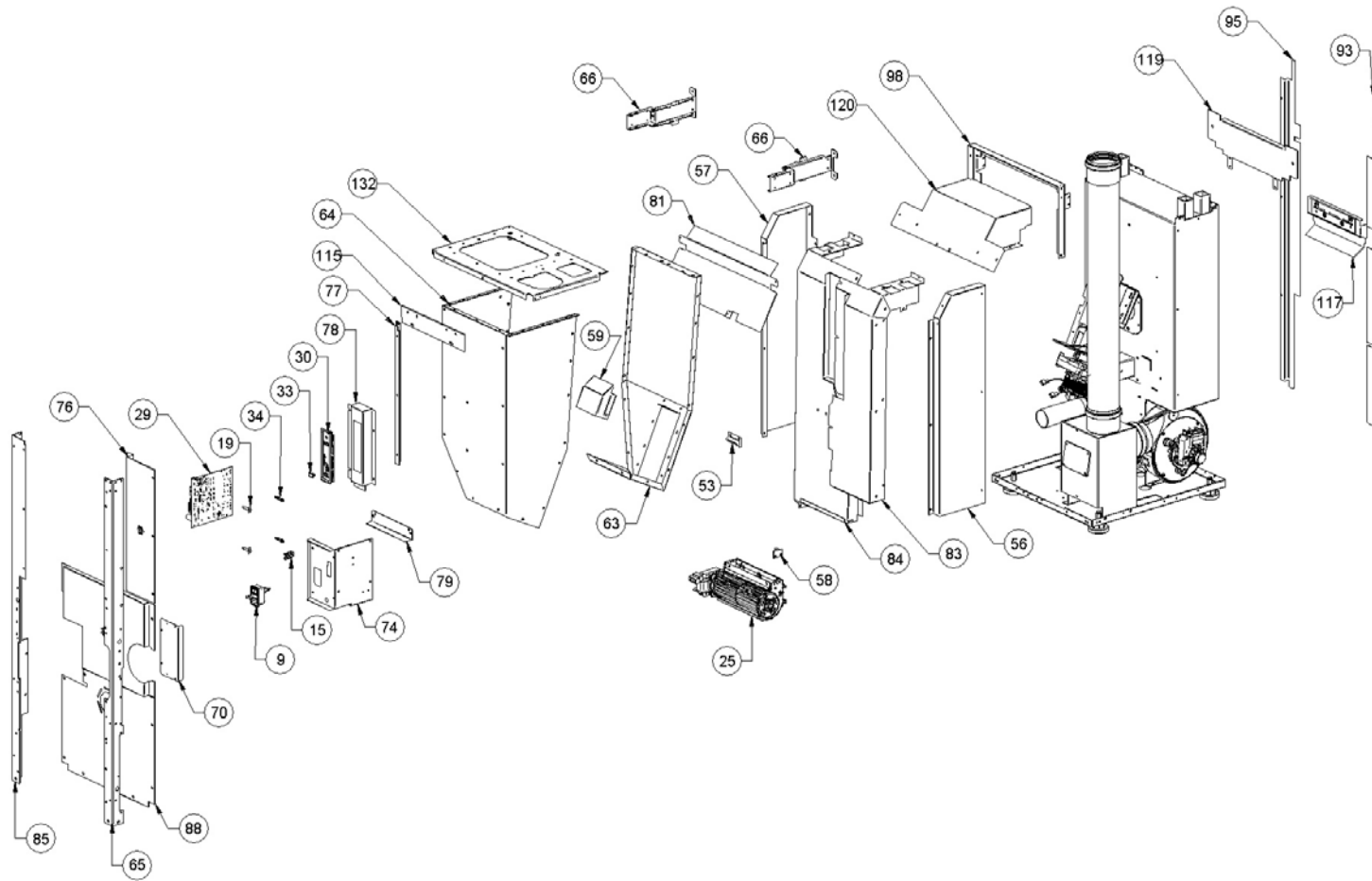


Image	Code	Description	Quantité dessin
9	002000543	PRISE AVEC INTERRUPTEUR ET PORTE-FUSIBLE	1
9	002270838	FUSIBLE 2,5 A	1
15	002001663	BORNIER	1
19	002006202	ENTRETOISE CARTE	2
25	002271066	MOTEUR TANGENTIEL D'ESSAI	1
29	002272754	CARTE VENT 5S 128K X025_A02	1
30	002272757	CARTE D'URGENCE RADIO + WIFI 3.1	1
33	002273075	BOUCHON	1
34	002273114	ENTRETOISE	2
53	002288763	ÉQUERRE THERMOSTAT	1
56	002290836	CARTER ZINGUÉ	1
57	002290837	CARTER ZINGUÉ	1
58	002290847	SUPPORT ZINGUÉ	1
59	002290898	BOÎTIER ZINGUÉ	1
63	002290913	PAROI RÉSERVOIR ZINGUÉE	1
64	002290914	PAROI POSTÉRIEURE	1
65	002290916	CORNIÈRE ZINGUÉE	1
66	002290918	CORNIÈRE ZINGUÉE	2
70	002291434	BRIDE ZINGUÉE	1
74	002293219	SUPPORT DE CARTE ZN ANGY	1
76	002293347	FERMETURE ARRIÈRE HAUTE R6T9 ZN ILARY	1
77	002293348	CORNIÈRE ZINGUÉE	1
78	002293349	SUPP.ZN ILARY MODULE D'URGENCE	1
79	002293350	SUPPORT ZN FERMETURE POST.ILAIRE	1

Image	Code	Description	Quantité dessin
84	002293355	CARTER ZN DX ILARY	1
85	002293356	ANGULAIRE ZN DX ILARY	1
88	002293417	RÉTRO R6T9 ZN ILARY	1
93	003279282	TÔLE DE PROTECTION NOIRE	1
95	003279320	TÔLE DE PROTECTION NOIRE	1
98	003279348	SUPPORT NOIR	1
115	003281032	CHARNIÈRES SUPPLÉMENTAIRES NOIR GN HT 550 ILARY	1
117	003281034	ASS DEF NETTOYAGE VERRE NOIR SIL.ILARY	1
119	003281036	ASS.CARTER ANT.VENT.BLACK SIL.ILARY	1
120	003281037	ASS.CARTER SUP.VENT.NERO SIL.ILARY	1
132	003281203	BRASERO EN FONTE VERN.SIL.BLACK SABRY 5.0	1

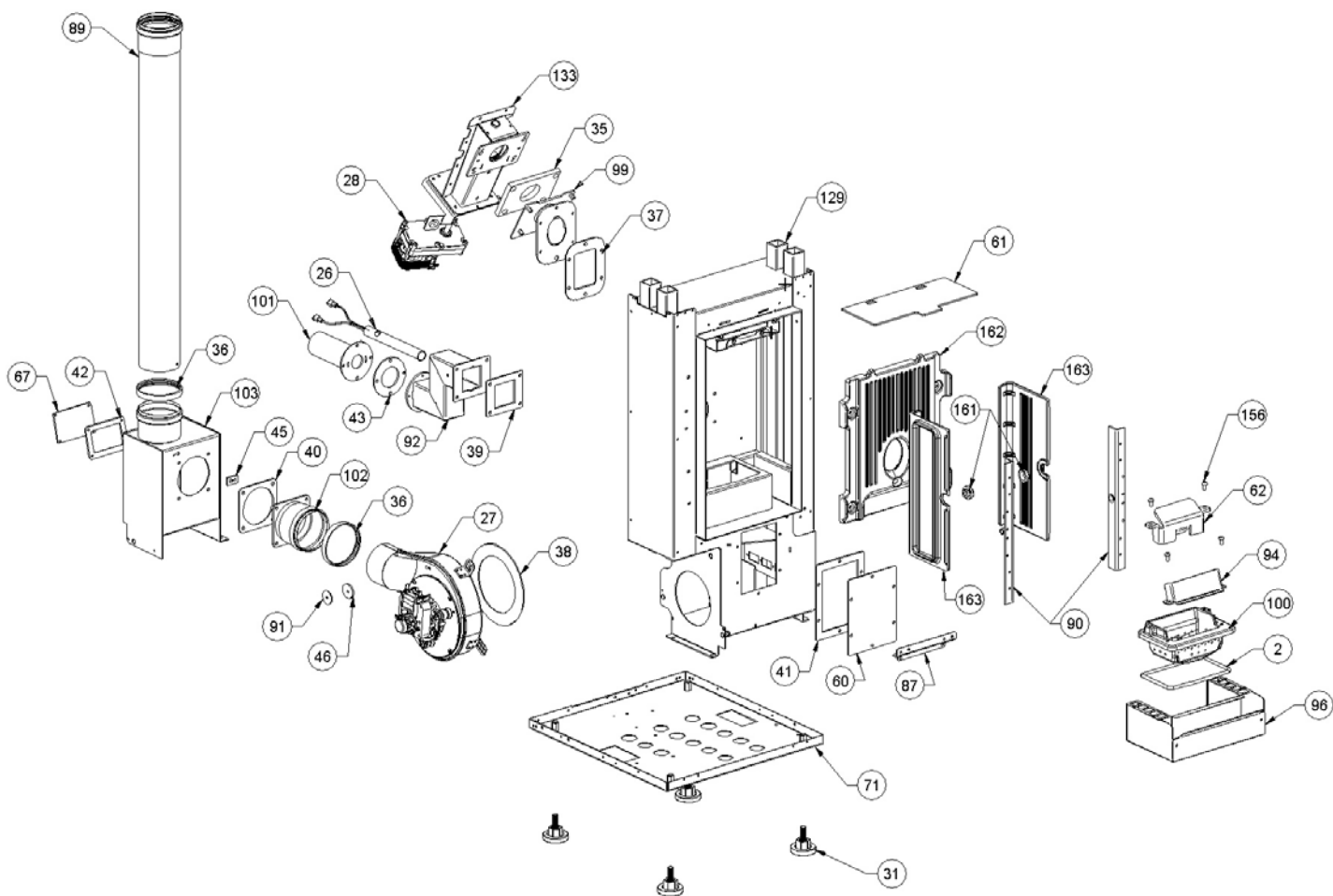


Image	Code	Description	Quantité dessin
2	000006781	GARNITURE/TRESSE 6 mm	1
26	002271088	TUYAU + BOUGIE	1
27	002271117	MOTEUR DES FUMÉES TRIAL CAF15Y-138PSH	1
27	002272696	ENCODEUR DU MOTEUR DES FUMÉES TRIAL	1
27	002273396	JOINT GNZ-02467	1
28	002271151	MOTEUR À ENGRENAGE 1.5 RPM [GF-6422UP]	1
31	002273003	PIED CAOUTCHOUC M10 50X25 mm	4
35	002273331	ISOLANT	1
36	002273341	JOINT D.80 SIL.NOIR	2
37	002273359	GARNITURE	1
38	002273360	GARNITURE	1
39	002273361	GARNITURE	1
40	002273362	GARNITURE	1
41	002273364	GARNITURE	1
42	002273366	GARNITURE	1
43	002273378	GARNITURE	1
45	002273452	GARNITURE	1
46	002273466	PROTECTION MOTEUR FUMÉE ZN KLAUDIA 5.0	1
60	002290901	INSPECTION ZINGUÉE	1
61	002290902	DÉFLECTEUR FUMÉES	1
62	002290908	DIVISEUR BRASIER ACIER	1
67	002290919	COUVERCLE INSPECTION ZINGUÉ	1
71	002292645	FOND ZINGUÉ	1
87	002293416	CORNIÈRE ZINGUÉE	1

Image	Code	Description	Quantité dessin
91	002293570	BLACK GN HT 550 GN HT TANK PLATE ASSEMBLY ILARY TO	1
92	003279275	ENSEMBLE TUYAU PRISE D'AIR NOIR	1
94	003279316	PARE-FLAMME	1
96	003279321	ENSEMBLE TIROIR À CENDRES	1
99	003279585	ENSEMBLE TUYAU D'ALIMENTATION PELLET NOIR	1
100	003279689	BRASIER FONTE	1
101	003280260	RALLONGE PRISE D'AIR NOIR	1
102	003280294	CONVOYEUR AIR	1
103	003280644	ENSEMBLE BOÎTIER FUMÉES NOIR	1
129	003281126	ASS.CAM.PEIGNE.VERN.SIL.NERO ANGELA	1
156	006002502	VIS M6X12 mm	4
161	006277432	DOUILLE	2
162	007270320	PAROI FONTE	1
163	007270321	PAROI FONTE	2

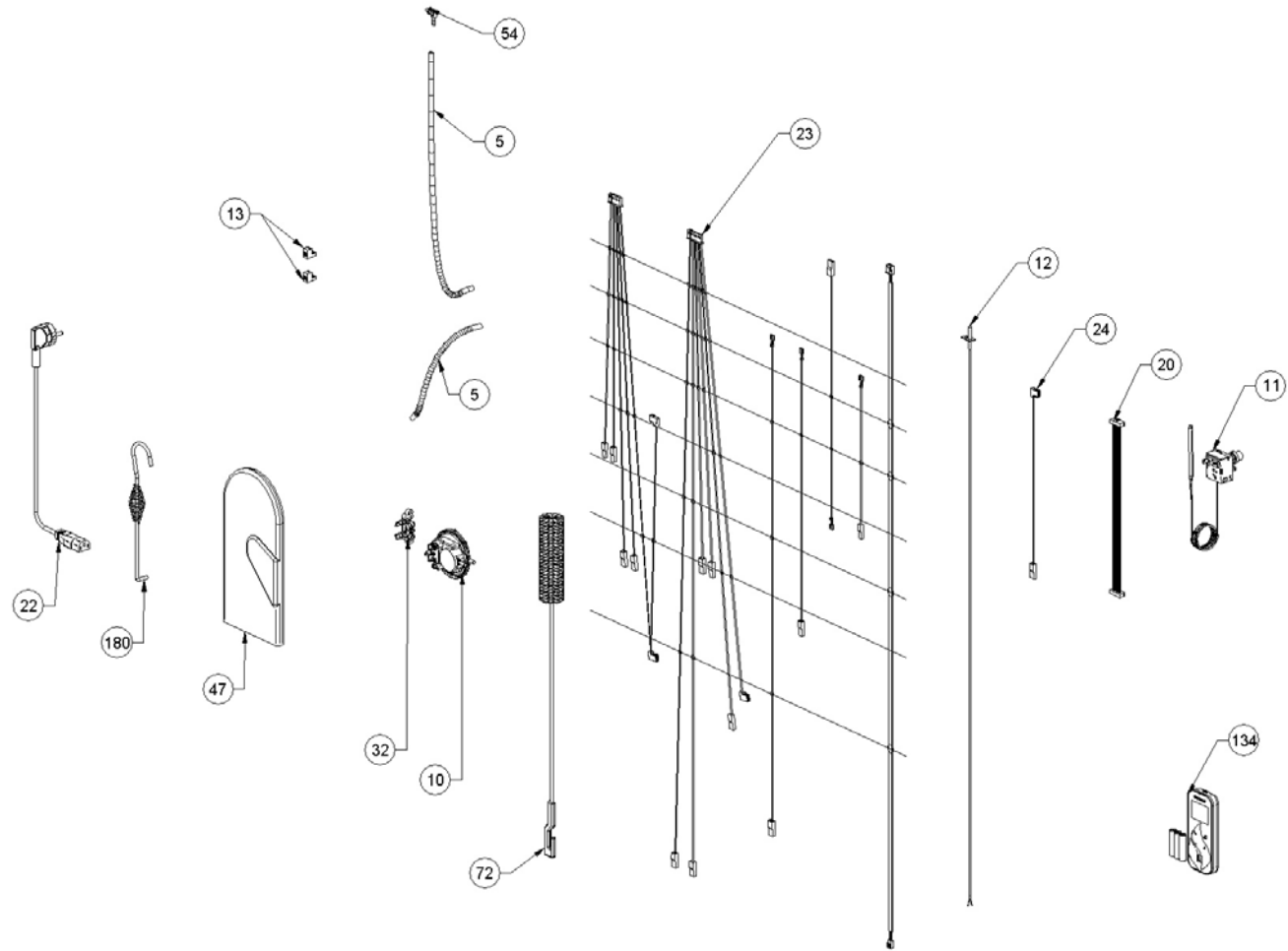


Image	Code	Description	Quantité dessin
5	000006913	TUYAU SIL.TRAS.D.INT = 4 D.EST = 8	2
10	002000589	PRESSOSTAT 605.99879 HUBACONTROL	1
11	002000614	THERMOSTAT 95°C IMIT	1
12	002000706	SONDE FUMEE NTC 300°C L = 1MT	1
13	002001313	CONNECTEUR	2
20	002202509	CÂBLE ÉLECTRIQUE	1
22	002270002	CÂBLE D'ALIMENTATION	1
23	002270630	CÂBLAGE ÉLECTRIQUE	1
23	002280215	CÂBLAGE ÉNCOUDER	1
24	002270637	CÂBLE ÉLECTRIQUE	1
32	002273028	SUPPORT PLASTIQUE	1
47	002276002	GANT	1
54	002289028	RACCORD POUR TUBE 6 mm	1
72	002293028	BROSSE POUR NETTOYAGE TUYAUX POÊLE	1
134	004270233	KIT TÉLÉCOMMANDE TACTILE	1
180	009278200	TISONNIER	1