

Image	Code	Description	Quantité dessin
11	002000548	PRISE AVEC INTERRUPTEUR ET PORTE-FUSIBLE	1
11	002000683	FUSIBLE 5 A	1
12	002000564	SONDE FUMÉES AVEC GAINÉ	1
13	002000589	PRESSOSTAT 605.99879 HUBACONTROL	2
15	002001304	CONNECTEUR	1
16	002001315	CONNECTEUR	1
17	002001324	CONNECTEUR	1
18	002001334	CONNECTEUR ÉLECTRIQUE	1
29	002270012	CÂBLE D'ALIMENTATION	1
30	002270040	CÂBLE ÉLECTRIQUE	1
31	002270555	CÂBLAGE ÉLECTRIQUE	1
31	002280215	CÂBLAGE ENCODEUR	1
38	002272633	PC DE POCHE TOUCH RADIO	1
42	002273028	SUPPORT PLASTIQUE	2
48	002276001	GANT	1
55	002289028	RACCORD POUR TUBE 6 mm	2
70	002290338	DOUILLE	1
123	003279053	SONDE K COURBE EN CHAMBRE	1
202	006277163	RACCORD POUR TUBE 8 mm	1
230	009278200	TISONNIER	1
231	009278201	CLÉ HEXAGONALE	1
236	000006913	TUYAU SIL.TRAS.D.INT = 4 D.EST = 8	1
237	000006913	TUYAU SIL.TRAS.D.INT = 4 D.EST = 8	1
238	000006914	SIL.TUBE NOIR D.INT = 5 D.EST = 8	1

Image	Code	Description	Quantité dessin
21	002001663	BORNIER	1
25	002006202	ENTRETOISE CARTE	2
39	002272664	CARTE ELECTRONIQUE + CONSOLE DE SECOURS MIETTA	1
43	002273075	BOUCHON	1
45	002273326	GARNITURE SILICONE	2
51	002277190	COUVERCLE PAROI POSTÉRIEURE RÉSERVOIR	1
53	002288754	INSPECTION ZINGUÉE	2
57	002289567	FERMETURE MAGNÉTIQUE	1
71	002290340	ÉQUERRE ZINGUÉE	1
72	002290342	CORNIÈRE ZINGUÉE	1
73	002290343	PROTECTION ZINGUÉE	1
74	002290346	ÉQUERRE ZINGUÉE	1
75	002290347	ÉQUERRE ZINGUÉE	1
77	002290367	GOULOTTE	1
78	002290368	POCHE POSTÉRIEURE RÉSERVOIR	1
79	002290369	GOULOTTE	1
80	002290370	GOULOTTE	1
81	002290371	PAROI RÉSERVOIR	1
82	002290374	PAROI POSTÉRIEURE	1
83	002290375	PAROI RÉSERVOIR ZINGUÉE	1
84	002290376	SUPPORT ZINGUÉ	1
86	002290379	SUPPORT CARTE ÉLECTRONIQUE ZINGUÉ	1
87	002290381	RETRO ZINGUÉ	1
88	002290382	RETRO ZINGUÉ	1

CORNIÈRE GAUCHE ZINGUÉE

1

CORNIÈRE DROITE ZINGUÉE

1

001281700-000_[2016]_02-05

Image	Code	Description	Quantité dessin
96	002290400	PAROI DROITE RÉSERVOIR ZINGUÉ	1
97	002290436	SUPPORT ZINGUÉ	1
98	002290438	SUPPORT ZINGUÉ	1
101	002290450	ÉTRIER ZINGUÉ	1
107	002290554	DÉFLECTEUR ALUMINIUM	1
111	002290797	SUPPORT ZINGUÉ	1
117	003278118	COUVERTURE FONTE NOIR	1
119	003279010	ENSEMBLE TIROIR À CENDRES	1
126	003279067	ÉTRIER FERMETURE TIROIR CENDRES	1
127	003279068	BOÎTIER MICROINTERRUPTEUR	1
136	003279087	CONVOYEUR AIR	1
137	003279088	FERMETURE CONVOYEUR AIR	2
138	003279089	CONVOYEUR AIR	1
143	003279094	ÉTRIER FERMETURE TIROIR CENDRES	1
154	004278207	ENSEMBLE BRASIER	1
155	004278208	ENSEMBLE GOULOTTE FONTE	1
206	006277432	DOUILLE	2
209	007270302	PAROI FONTE	1
210	007270303	PAROI FONTE	1
211	007270304	PAROI FONTE	1
234	000006761	GARNITURE/TRESSE 4 mm	1
235	000006784	GARNITURE/TRESSE 15 mm	1
241	000006762	GARNITURE/TRESSE 6 mm	1

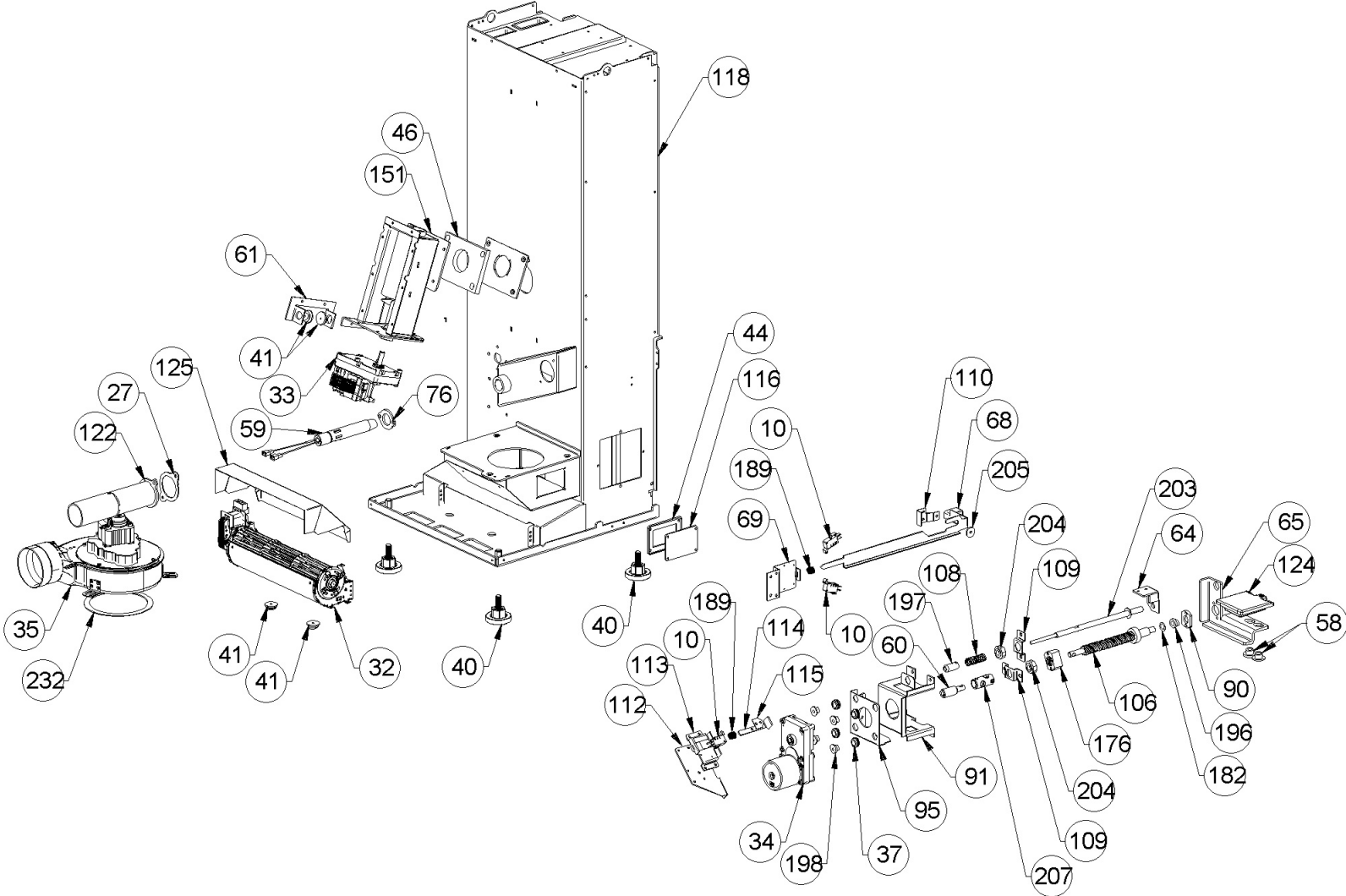


Image	Code	Description	Quantité dessin
10	002000547	MICRORUPTEUR AVEC LEVIER	3
27	002203338	GARNITURE	1
32	002271003	MOTEUR TANGENTIEL X BABY FIAM	1
32	002273017	TAMPON EN CAOUTCHOUC EXTÉRIEUR	1
32	002273018	TAMPON EN CAOUTCHOUC CÔTÉ MOTEUR	1
33	002271032	MOTORÉDUCTEUR MERKLE B4415UP 230V 50HZ	1
34	002271083	MOTOREDUCTEUR BRUSHLESS 5 TR/MIN	1
35	002271084	MOTEUR DES FUMÉES EBM WATERPROOF + CHIOC.PT150	1
37	002271306	PASSE-CÂBLE	4
40	002273003	PIED CAOUTCHOUC M10 50X25 mm	4
41	002273006	TAMPON EN CAOUTCHOUC	4
44	002273313	GARNITURE	1
46	002273331	ISOLANT	1
58	002289700	DOUILLE	2
59	002289706	BOUGIE CÉRAMIQUE HT AVEC TUYAU	1
60	002289910	PIVOT VIS SANS FIN	1
61	002290322	PLAQUE ZINGUÉE	1
64	002290328	ÉTRIER ZINGUÉ	1
65	002290329	COULISSE FOND BRASIER	1
68	002290336	TIGE MICRORUPTEUR PORTE	1
69	002290337	ÉQUERRE ZINGUÉE	1
76	002290364	BRIDE DE CENTRAGE BOUGIE	1
90	002290385	BRIDE VIS SANS FIN	1
91	002290389	SUPPORT MOTORÉDUCTEUR	1

SUPPORT ZINGUÉ

1

TIGE ROULÉE DE TRANSMISSION

1

001281700-000_[2016]_03-05

Image	Code	Description	Quantité dessin
108	002290555	RESSORT	1
109	002290557	CONDUITE ZINGUÉ	2
110	002290658	CORNIÈRE	1
112	002290798	ÉTRIER DE FIXATION	1
113	002290799	SUPPORT MICRO	1
114	002290800	TIGE ACTIONNEMENT MICRORUPTEUR	1
115	002290801	PLAQUETTE D'ACTIONNEMENT DU MICRO-INTERRUPTEUR	1
116	003277487	COUVERCLE INSPECTION NOIR	1
118	003278967	CHAMBRE DE COMBUSTION	1
122	003279052	CONDUITE AIR NOIR	1
124	003279054	FOND BRASIER PERFORÉ	1
125	003279066	CONVOYEUR AIR	1
176	006000737	ÉCROU POUR MANUTENTION FILETÉ	1
182	006000827	RONDELLE ÉLASTIQUE 10 mm	2
189	006003000	RESSORT	2
196	006008608	DOUILLE 10 mm	1
197	006277005	CYLINDRE FER	1
198	006277013	DOUILLE	4
203	006277164	PIVOT ACIER	1
204	006277167	DOUILLE	2
205	006277169	DOUILLE	1
207	006277444	JOINT	1
232	000006760	GARNITURE/TRESSE 10X3 mm	1

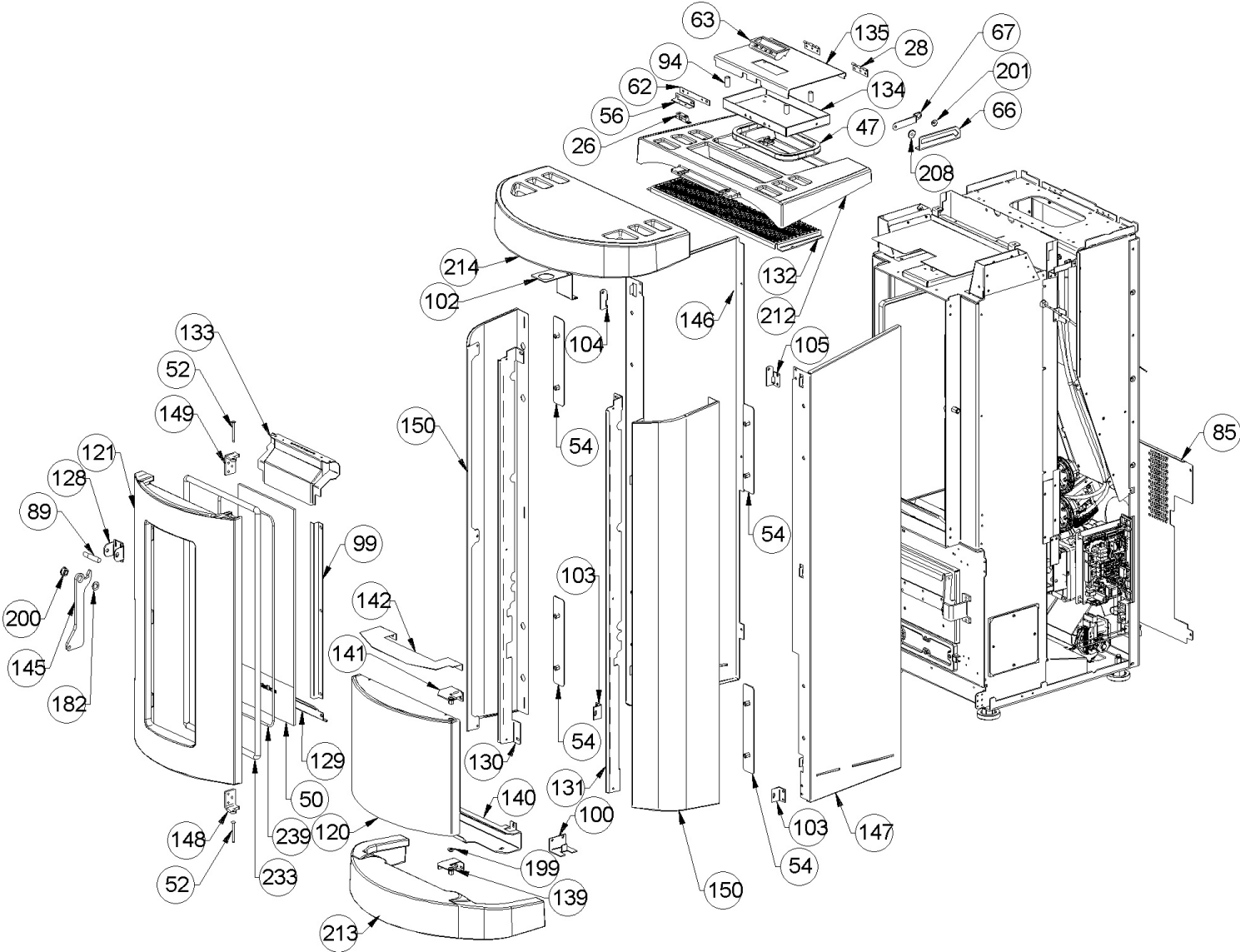


Image	Code	Description	Quantité dessin
26	002006215	FERMETURE À CRIQUET	1
28	002208066	CHARNIÈRE COUVERCLE RÉSERVOIR NOIR	2
47	002273354	BAGUE GARNITURE	1
50	002276460	VITROCÉRAMIQUE	1
52	002279585	RIVET 5X46 BRUNI	2
54	002288786	PLAQUE DE FIXATION	4
56	002289109	SUPPORT ANGULAIRE ZINGUÉ	1
62	002290325	ENTRETOISE ZINGUÉE	1
63	002290326	POIGNÉE	1
66	002290330	ÉTRIER ZINGUÉ	1
67	002290335	TIGE COUVERCLE RÉSERVOIR	1
85	002290378	RETRO ZINGUÉ	1
89	002290384	DOUILLE POUR POIGNÉE	1
94	002290397	ENTRETOISE	4
99	002290444	ÉQUERRE BLOQUE-VITRE	2
100	002290445	PLAQUE ZINGUÉE	2
102	002290454	ÉTRIER ZINGUÉ	1
103	002290456	ÉTRIER ZINGUÉ	2
104	002290457	ÉTRIER ZINGUÉ	1
105	002290458	ÉTRIER ZINGUÉ	1
120	003279011	PORTE-GRILLE	1
121	003279012	PORTE FONTE PERFORÉE	1
128	003279069	BRIDE PIVOT POIGNÉE	1
129	003279080	DÉFLECTEUR NOIR	1

130
131

003279081
003279082

CORNIÈRE GAUCHE NOIRE

1

CORNIÈRE NOIRE

1

001281700-000_[2016]_01-05

Image	Code	Description	Quantité dessin
132	003279083	GRILLE GRISE	1
133	003279084	DÉFLECTEUR NOIR	1
134	003279085	BOÎTIER GARNITURE RÉSERVOIR	1
135	003279086	COUVERCLE RÉSERVOIR GRIS	1
139	003279090	CHARNIÈRE INFÉRIEURE NOIR	1
140	003279091	SUPPORT CÉRAMIQUE NOIR	1
141	003279092	CHARNIÈRE SUPÉRIEURE NOIRE	1
142	003279093	FERMETURE CONVOYEUR AIR	1
145	003279096	POIGNÉE NOIRE	1
146	003279097	FLANC NOIR	1
147	003279099	FLANC NOIR	1
148	003279100	CHARNIÈRE INFÉRIEURE NOIR	1
149	003279101	CHARNIÈRE SUPÉRIEURE NOIRE	1
150	003279136	FLANC ROUGE	2
182	006000827	RONDELLE ÉLASTIQUE 10 mm	2
199	006277026	DOUILLE	1
200	006277136	DOUILLE	1
201	006277154	DOUILLE	1
208	006277448	DOUILLE	1
212	007270305	PAROI FONTE	1
213	007273550	CARREAU CÉRAMIQUE BORDEAUX	1
214	007273551	COUVERTURE CÉRAMIQUE BORDEAUX	1
233	000006789	JOINT 12 mm	1
239	000006792	GARNITURE/TRESSE 4 mm	1