

Image	Code	Description	Quantité dessin
3	002000543	PRISE AVEC INTERRUPTEUR ET PORTE-FUSIBLE	1
3	002000681	FUSIBLE F2.5A 250V 5X20	1
3	002270838	FUSIBLE 2,5 A	1
4	002000564	SONDE FUMÉES AVEC GAINÉ	1
5	002000566	THERMOSTAT À BULBE 85°C	1
6	002000570	SONDE NTC AMBIANCE / RÉSERVOIR 550mm	1
8	002000705	SONDE NTC AMBIANCE / EAU / RÉSERVOIR 1 MT	1
9	002001321	CONNECTEUR	1
10	002001330	CONNECTEUR	1
11	002001334	CONNECTEUR ÉLECTRIQUE	1
20	002270002	CÂBLE D'ALIMENTATION	1
21	002270311	CÂBLAGE ENCODEUR	1
22	002270391	CÂBLAGE ÉLECTRIQUE	1
26	002271036	BOUGIE ALLUMAGE 300 W AVEC FASTON	1
28	002272551	CÂBLE ÉLECTRIQUE	1
30	002272591	TÉLÉCOMMANDE	1
32	002272601	CAPTEUR DE FLUX	1
37	002273030	TUBE SONDE	1
44	002276001	GANT	1
50	002277576	SUPPORT RÉSISTANCE FILETÉ ZINGUÉ	1
51	002277577	SUPPORT RÉSISTANCE ZINGUÉ	1
102	003278282	TUYAU SUPPORT RÉSISTANCE NOIR	1
163	006000710	"ÉCROU 1/8""	1
204	009278200	TISONNIER	1

Image	Code	Description	Quantité dessin
205	000006913	TUYAU SIL.TRAS.D.INT = 4 D.EST = 8	1

Image	Code	Description	Quantité dessin
29	002272587	DISPLAY LCD VENTILÉS	1
35	002273025	BOÎTIER PLASTIQUE	1
40	002273041	PROTECTION TÉFLON POUR VITRE	8
46	002276424	VITROCÉRAMIQUE 4X260X337 mm	1
47	002276433	VITRE TREMPÉE	1
48	002277403	CHARNIÈRE COUVERCLE RÉSERVOIR NOIR	2
49	002277549	CADRE BLOQUE-VITRE	4
54	002279585	RIVET 5X46 BRUNI	2
87	002288436	TIGE COUVERCLE RÉSERVOIR	1
88	002288437	SOUTIEN TIGE RÉSERVOIR ZINGUÉ	1
94	002363008	PIED ANTIVIBRATOIRE	1
97	003277680	DÉFLECTEUR NOIR	1
98	003277785	DISQUE FERMETURE AIR NOIR	1
105	003278327	ENSEMBLE COUVERCLE NOIR	1
106	003278328	COUVERTURE RÉSERVOIR NOIRE	1
107	003278361	PARTIE ARRIÈRE NOIRE	1
112	003278593	ENSEMBLE GRILLE NOIR	1
114	003278595	COUVERCLE RÉSERVOIR NOIR	1
116	003278597	SOUTIEN PORTE-VITRE NOIR	1
117	003278598	SOUTIEN AIMANT NOIR	1
119	003278600	CHARNIÈRE SUPÉRIEURE NOIRE	1
120	003278601	CHARNIÈRE INFÉRIEURE NOIR	1
124	003278608	PAROI POSTÉRIEURE	1
126	003278610	CHARNIÈRE SUPÉRIEURE NOIRE	1

Image	Code	Description	Quantité dessin
133	003278618	PORTE FONTE PERFORÉE	1
134	003278623	ENSEMBLE CÔTÉ BLANC	2
135	003278624	FRONTON BLANC	1
136	003279127	ÉTRIER BOÎTIER ÉCRAN	1
165	006000827	RONDELLE ÉLASTIQUE 10 mm	3
178	006277128	PIVOT BRUNI	4
180	006277400	HEXAGONE POUR RÉGLAGE	1
181	006277401	PIVOT LAITON	1
209	000006765	GARNITURE/TRESSE 4 mm	1
210	000006783	GARNITURE/TRESSE 12 mm	1

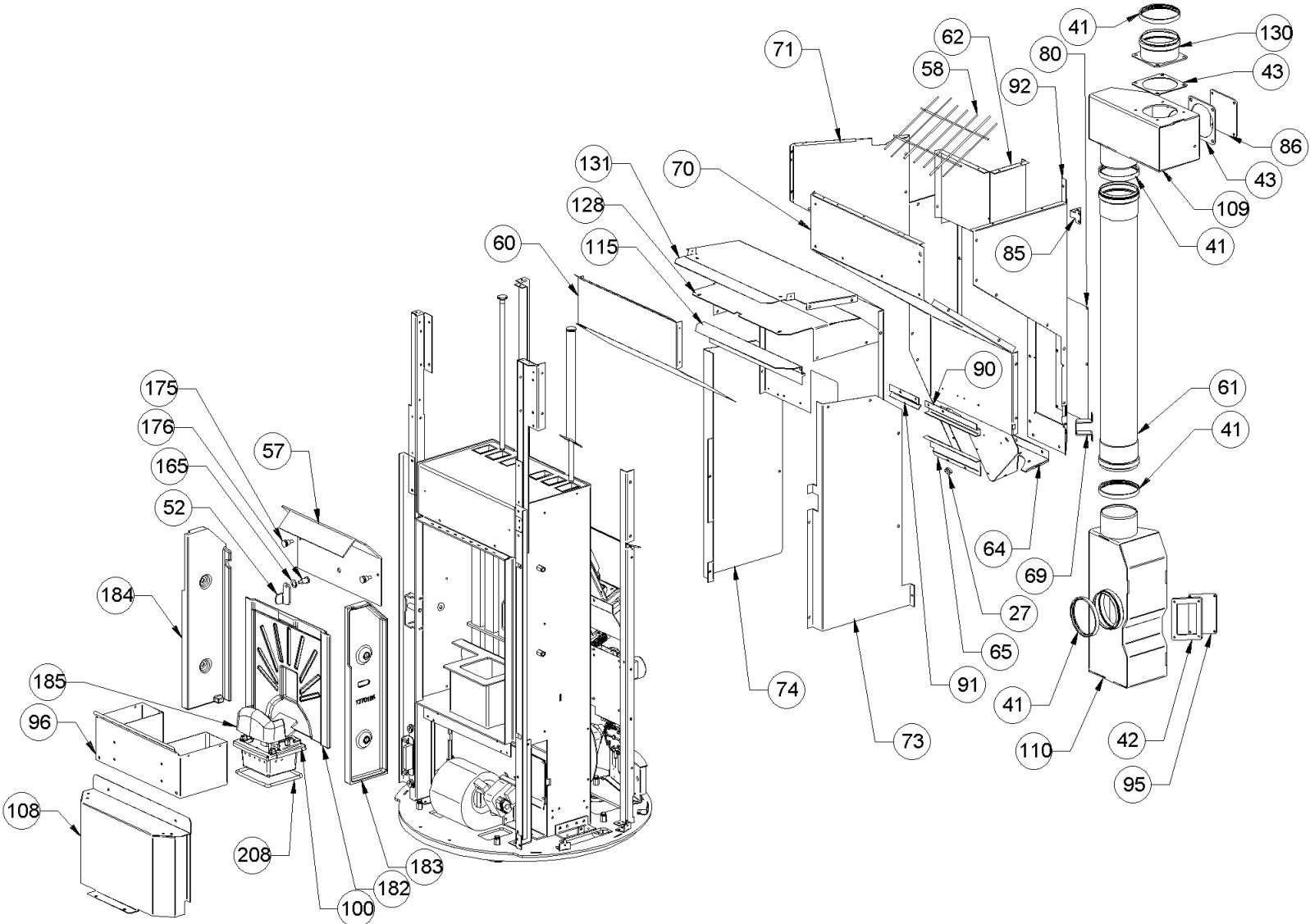


Image	Code	Description	Quantité dessin
27	002271304	PASSE-CÂBLE	1
41	002273304	GARNITURE	4
42	002273312	GARNITURE	1
43	002273325	GARNITURE	2
52	002278168	VERROU BLOQUE-FONTE	1
57	002287222	DÉFLECTEUR FUMÉE	1
58	002287389	GRILLE CHROMÉE	1
60	002288384	DÉFLECTEUR ALUMINIUM	1
61	002288407	TUYAU FUMÉES 80 mm	1
62	002288408	BOÎTIER RÉSERVOIR ZINGUÉ	1
64	002288410	FLANC RÉSERVOIR	1
65	002288411	ÉQUERRE PROTECTION TUYAU ZINGUÉE	1
69	002288415	CORNIÈRE DE FIXATION PARTIE ARRIÈRE ZINGUÉE	1
70	002288416	PAROI FRONTALE RÉSERVOIR	1
71	002288418	PAROI GAUCHE RÉSERVOIR ZINGUÉ	1
73	002288420	CARTER DROIT ZINGUÉ	1
74	002288421	CARTER GAUCHE ZINGUÉ	1
80	002288428	COUVERCLE D'INSPECTION ZINGUÉ	1
85	002288433	ÉTRIER DE BLOCAGE ZINGUÉ	1
86	002288435	BOUCHON SORTIE FUMÉES	1
90	002288665	CORNIÈRE BULBE THERMOSTAT	1
91	002288666	ÉQUERRE BLOQUE-BULBE THERMOSTAT	1
92	002288667	PAROI DROITE RÉSERVOIR	1
95	003277476	COUVERCLE INSPECTION NOIR	1

TIROIR CENDRES NOIR	1
BRASIER FONTE AVEC DIVISEUR ET PIVOT	1
001279303-001_[2016]_02-04	

Image	Code	Description	Quantité dessin
108	003278589	CARTER INFÉRIEUR NOIR	1
109	003278590	BOÎTIER FUMÉES NOIR	1
110	003278591	BOÎTIER FUMÉES NOIR	1
115	003278596	DÉFLECTEUR NOIR	1
128	003278613	CARTER SUPÉRIEUR NOIR	1
130	003278615	ENSEMBLE SORTIE FUMÉES NOIR	1
131	003278616	CARTER POSTÉRIEUR NOIR	1
165	006000827	RONDELLE ÉLASTIQUE 10 mm	3
175	006277022	PIVOT ACIER	2
176	006277023	PIVOT ACIER	1
182	007270184	PAROI FONTE	1
183	007270185	PAROI FONTE	1
184	007270186	PAROI FONTE	1
185	007270191	PARE-FLAMME	1
208	000006781	GARNITURE/TRESSE 6 mm	1

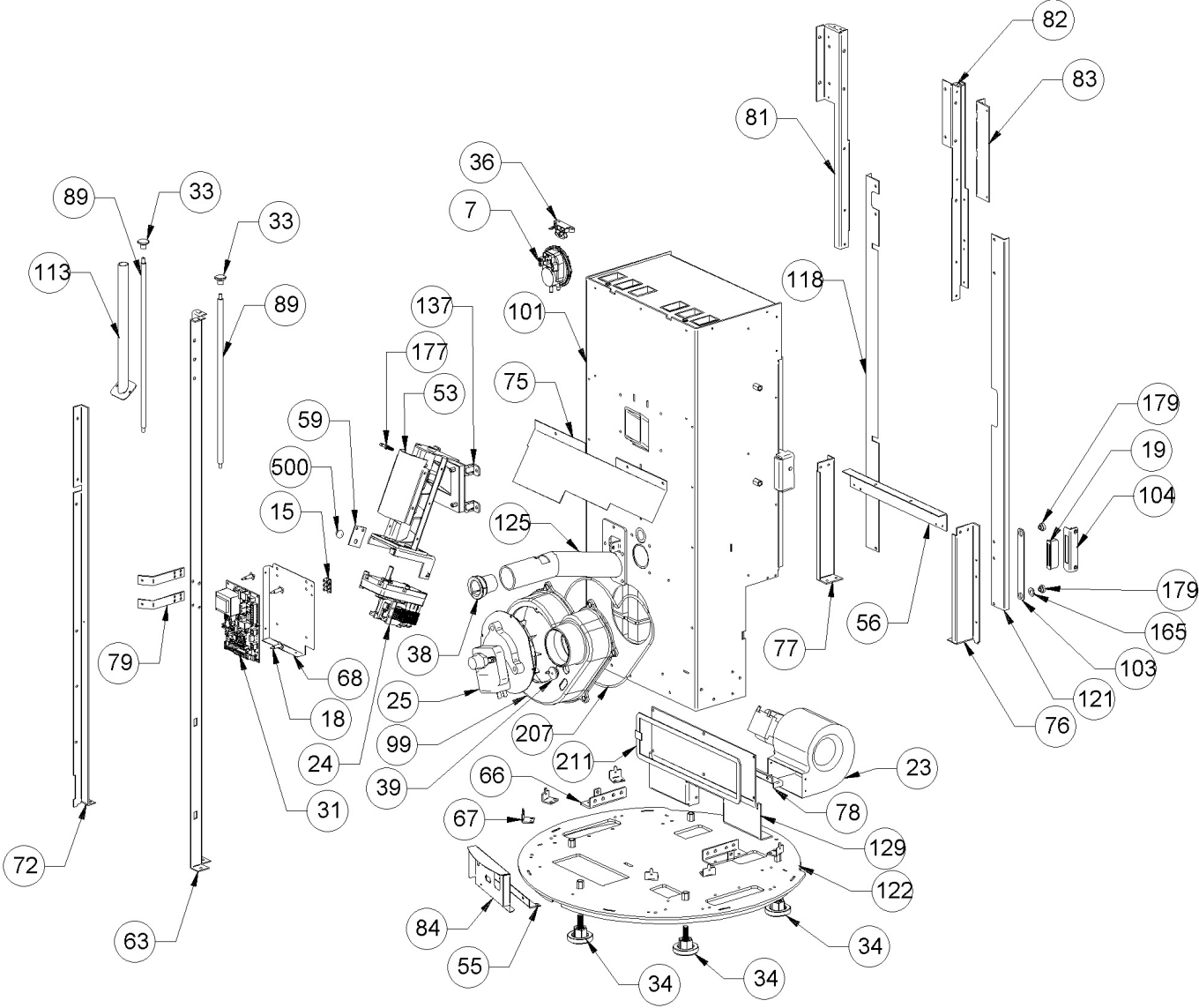


Image	Code	Description	Quantité dessin
7	002000589	PRESSOSTAT 605.99879 HUBACONTROL	1
15	002001663	BORNIER	1
18	002006202	ENTRETOISE CARTE	4
19	002006211	FERMETURE MAGNÉTIQUE À DÉCLIC	1
23	002271020	MOTEUR CENTRIFUGE RL76 / 0086Z-3030L PROT.TERM	1
24	002271032	MOTORÉDUCTEUR MERKLE B4415UP 230V 50HZ	1
25	002271033	MOTEUR DES FUMÉES PL21	1
25	002272616	ENCODEUR DU MOTEUR DES FUMÉES	1
31	002272599	CARTE ÉLECTRONIQUE DE SÉCURITÉ VIS	1
33	002273001	POMMEAU	2
34	002273003	PIED CAOUTCHOUC M10 50X25 mm	5
36	002273028	SUPPORT PLASTIQUE	1
38	002273032	BAGUE PASTIQUE	1
39	002273033	TAMPON EN CAOUTCHOUC	1
53	002279323	COUVERCLE SPIRALE	1
55	002287056	BRIDE AFFICHEUR ZINGUÉE	1
56	002287200	ÉQUERRE FIXATION PORTE	1
59	002287676	PLAQUETTE MOTORÉDUCTEUR ZINGUÉE	1
63	002288409	CORNIÈRE GAUCHE ZINGUÉE	1
66	002288412	CORNIÈRE DE FIXATION CHAMBRE ZINGUÉE	2
67	002288413	ÉTRIER FIXATION ZINGUÉ	6
68	002288414	SUPPORT CARTE ÉLECTRONIQUE ZINGUÉ	1
72	002288419	CORNIÈRE DROITE ZINGUÉE	1
75	002288422	DÉFLECTEUR INFÉRIEUR ZINGUÉ	1

SUPPORT GAUCHE ZINGUÉ

1

SUPPORT DROIT ZINGUÉ

1

001279303-001_[2016]_03-04

Image	Code	Description	Quantité dessin
78	002288425	BRIDE DE FERMETURE ZINGUÉE	1
79	002288427	ÉTRIER DE FIXATION	2
81	002288429	CORNIÈRE GAUCHE ZINGUÉE	1
82	002288430	CORNIÈRE DROITE ZINGUÉE	1
83	002288431	SUPPORT FRONTAL ZINGUÉ	1
84	002288432	SUPPORT ZINGUÉ	1
89	002288596	TIGE GUIDE RACLEURS	2
93	002303006	TAMPON EN CAOUTCHOUC	1
99	003278134	COQUE FONTE NOIRE	1
101	003278281	CHAMBRE DE COMBUSTION	1
103	003278305	PLAQUE AIMANT NOIRE	1
104	003278308	ÉTRIER DE BLOCAGE AIMANT	1
113	003278594	ENSEMBLE CONDUIT RACLEURS NOIR	1
118	003278599	BRIDE DROITE NOIRE	1
121	003278602	BRIDE GAUCHE NOIRE	1
122	003278603	ENSEMBLE FOND NOIR	1
125	003278609	ENSEMBLE TUYAU PRISE D'AIR NOIR	1
129	003278614	COUVERCLE INSPECTION NOIR	1
165	006000827	RONDELLE ÉLASTIQUE 10 mm	3
177	006277069	RACCORD POUR TUBE 6 mm	1
179	006277133	DOUILLE LEVIER BLOCAGE PORTE	2
207	000006761	GARNITURE/TRESSE 4 mm	1
211	000006774	GARNITURE/TRESSE 10X2 mm	1
500	009278410	KIT DE REMPLACEMENT CAOUTCHOUC MOTORÉDUCTEUR 10 PIECES	1