

Image  	Code 	Description	Quantité dessin
6	000006765	GARNITURE/TRESSE 4 mm	1
7	000006773	GARNITURE/TRESSE 12 mm	1
8	000006913	TUBE 8 mm	1
11	002000570	SONDE 550 mm	1
14	002001312	CONNECTEUR	1
15	002001313	CONNECTEUR	1
17	002270002	CÂBLE D'ALIMENTATION	1
18	002270077	CÂBLE ÉLECTRIQUE	3
19	002270311	CÂBLAGE ÉLECTRIQUE	1
20	002270337	CÂBLAGE ÉLECTRIQUE	1
26	002272544	AFFICHEUR LED	1
31	002273007	BOÎTIER PLASTIQUE	1
35	002276424	VITROCÉRAMIQUE 4X260X337 mm	1
42	002287335	ÉQUERRE FIXATION VITRE	2
49	002287338	DOS PERFORÉ ZINGUÉ	1
67	003277696	COUVERCLE RÉSERVOIR NOIR	1
69	003277727	POIGNÉE NOIR	1
76	003277736	PORTE NOIRE	1
77	003277737	GRILLE NOIRE	1
80	003277740	COUVERTURE COMPLÈTE NOIR	1
83	003277757	FLANC NOIR	1
84	003277758	FLANC NOIR	1
86	003277760	SUPPORT PORTE NOIR	1
87	003277761	SUPPORT GRILLE NOIR	1
94	003278227	PORTE FONTE	1
101	006277400	HEXAGONE POUR RÉGLAGE	1
102	006277401	PIVOT LAITON	1
106	009278200	TISONNIER	1

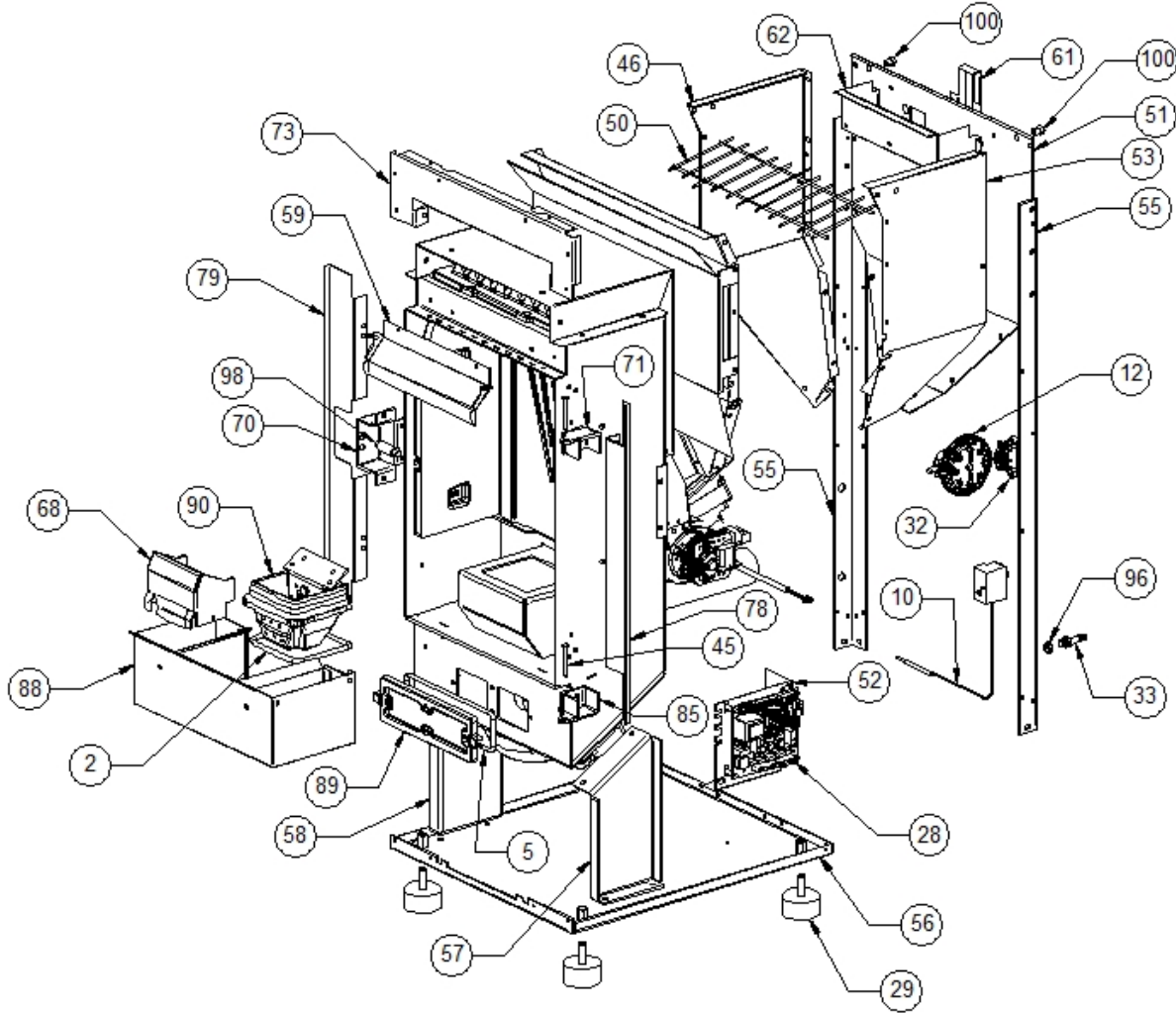




Image 		Code	Description	Quantité dessin
2		000006762	GARNITURE/TRESSE 6 mm	1
5		000006763	GARNITURE/TRESSE 6 mm	1
10		002000566	THERMOSTAT À BULBE 85°C	1
12		002000589	PRESSOSTAT	1
28		002272596	CARTE ÉLECTRONIQUE	1
29		002273003	PIED CAOUTCHOUC M10 50X25 mm	4
32		002273028	SUPPORT PLASTIQUE	1
33		002273030	TUBE SONDE	1
45		002279585	RIVET 5X46 BRUNI	2
46		002287333	PAROI RÉSERVOIR ZINGUÉE	1
50		002287339	GRILLE CHROMÉE	1
51		002287340	PAROI POSTÉRIEURE RÉSERVOIR ZINGUÉE	1
52		002287341	SUPPORT CARTE	1
53		002287342	PAROI DROITE RÉSERVOIR ZINGUÉ	1
55		002287344	CORNIÈRE ZINGUÉE	2
56		002287345	FOND COMPLET ZINGUÉ	1
57		002287356	SUPPORT DROIT ZINGUÉ	1
58		002287357	SUPPORT DROIT ZINGUÉ	1
59		002287365	DÉFLECTEUR AIR VITRE	1
61		002287368	PROTECTION CÂBLE ZINGUÉE	1
62		002287369	SUPPORT AFFICHEUR ZINGUÉ	1
68		003277726	PARE-FLAMME NOIR	1
70		003277729	ÉTRIER POIGNÉE NOIR	1
71		003277730	CHARNIÈRE COMPLÈTE NOIRE	1
73		003277733	SUPPORT FRONTAL NOIR	1
78		003277738	PROFIL NOIR	1
79		003277739	PROFIL PORTE NOIR	1
85		003277759	CHARNIÈRE COMPLÈTE NOIRE	1
88		003277762	TIROIR CENDRES NOIR	1
89		003278118	COUVERTURE FONTE NOIR	1
90		003278230	BRASIER FONTE AVEC DIVISEUR ET PIVOT	1
96		006000710	"ÉCROU 1/8""	1
98		006277090	DOUILLE	1
100		006277091	ENTRETOISE BRUNIE	2

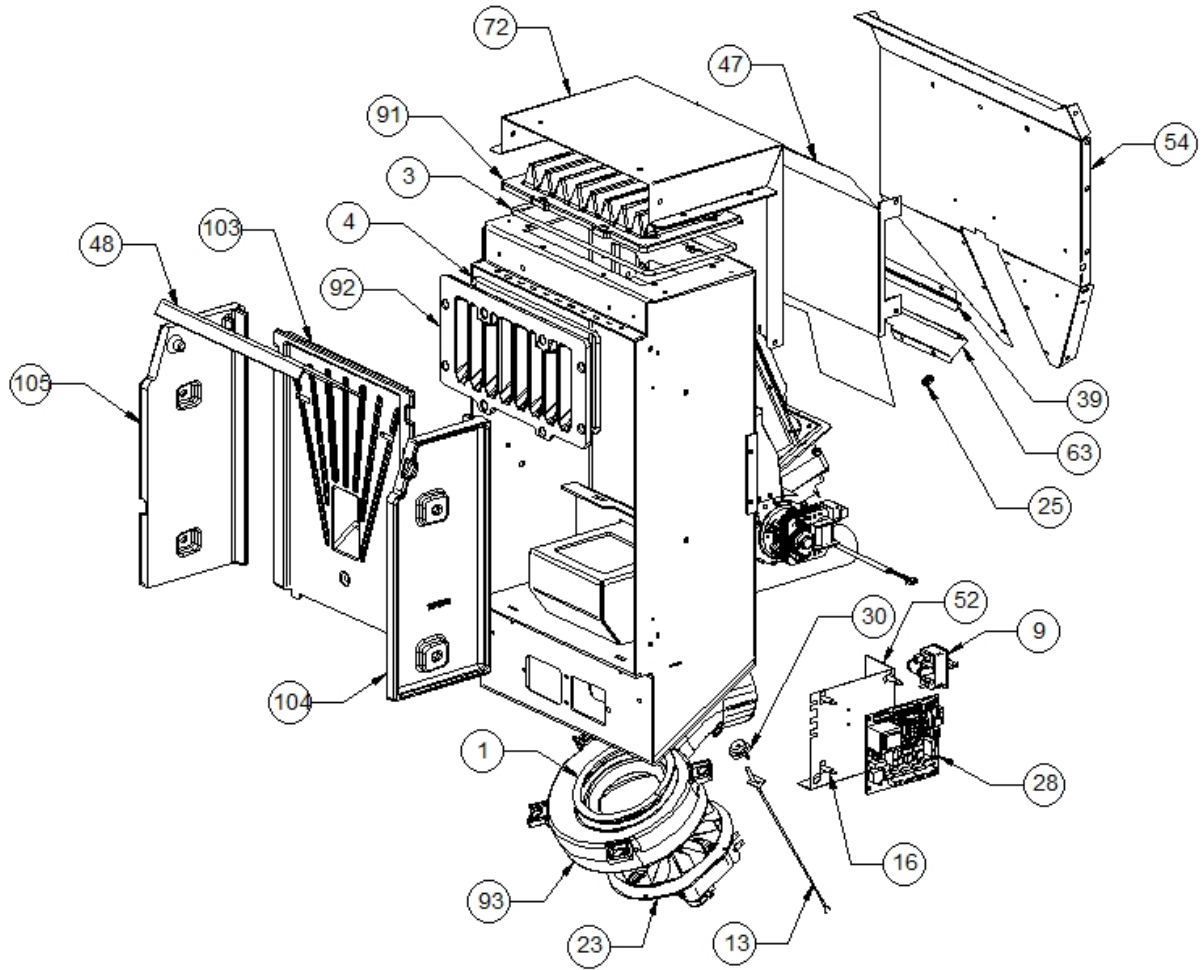


Image  	Code 	Description	Quantité dessin
1	000006760	GARNITURE/TRESSE 10X3 mm	1
3	000006763	GARNITURE/TRESSE 6 mm	1
4	000006763	GARNITURE/TRESSE 6 mm	1
9	002000543	PRISE AVEC INTERRUPTEUR ET PORTE-FUSIBLE	1
13	002000706	SONDE	1
16	002006202	ENTRETOISE CARTE	4
23	002271033	MOTEUR SORTIE FUMÉE	1
23	002272616	TRADUCTION NON DISPONIBLE	1
25	002271304	PASSE-CÂBLE	1
28	002272596	CARTE ÉLECTRONIQUE	1
30	002273033	TAMPON EN CAOUCCHOUC	1
39	002277462	ÉQUERRE THERMOSTAT	1
47	002287334	DÉFLECTEUR AIR ALUMINIUM	1
48	002287337	DÉFLECTEUR POUR FONTE EXTRACTIBLE	1
52	002287341	SUPPORT CARTE	1
54	002287343	PAROI ANTÉRIEURE RÉSERVOIR ZINGUÉE	1
63	002287370	ÉQUERRE TUYAU SILICONE ZINGUÉE	1
72	003277732	CARTER TANGENTIEL NOIR	1
91	003278203	ÉCHANGEUR FONTE NOIR	1
92	007270155	ÉCHANGEUR FONTE	1
93	003278226	COQUE FONTE	1
103	007270200	PAROI FONTE	1
104	007270201	PAROI FONTE	1
105	007270202	PAROI FONTE	1

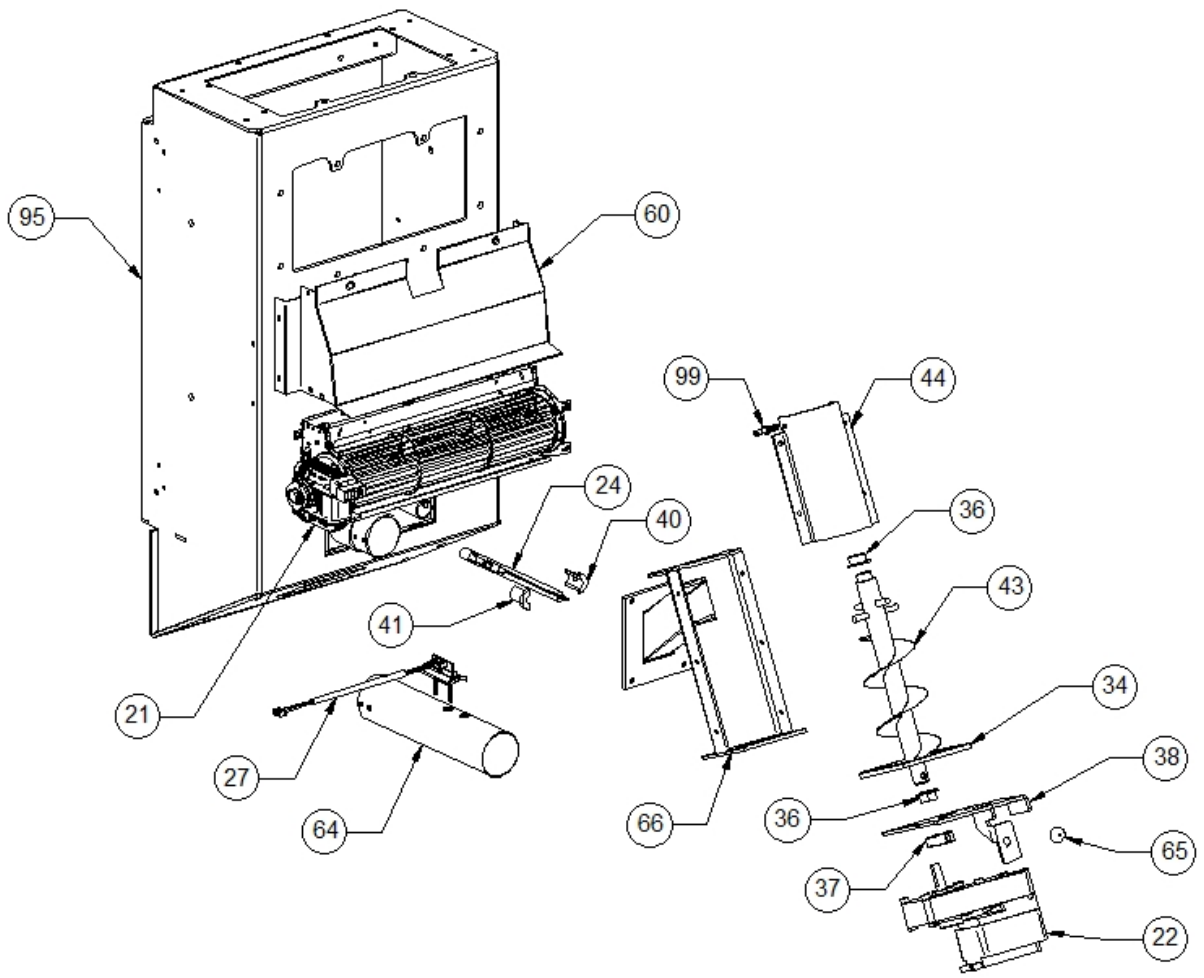


Image  	Code 	Description	Quantité dessin
21	002271003	VENTILATEUR TANGENTIEL	1
22	002271032	MOTORÉDUCTEUR	1
24	002271036	BOUGIE ALLUMAGE 300 W AVEC FASTON	1
27	002272582	CAPTEUR DÉBITMÈTRE	1
34	002273314	GARNITURE	1
36	002277405	DOUILLES BRIDÉES	2
37	002277410	BAGUE 30X10 mm	1
38	002277426	BRIDE BLOCAGE MOTORÉDUCTEUR	1
40	002277576	SUPPORT RÉSISTANCE FILETÉ ZINGUÉ	1
41	002277577	SUPPORT RÉSISTANCE ZINGUÉ	1
43	002287336	SPIRALE PELLET	1
44	002279323	COUVERCLE SPIRALE	1
60	002287366	CARTER TANGENTIEL ZINGUÉ	1
64	002287376	RALLONGE TUYAU PRISE D'AIR ZINGUÉE	1
65	002303006	TAMPON EN CAOUTCHOUC	1
66	003277728	ENSEMBLE LOGEMENT SPIRALE NOIR	1
95	003278228	ENSEMBLE CHAMBRE COMBUSTION NOIRE	1
99	006277069	RACCORD POUR TUBE 6 mm	1