

Image	Code	Description	Quantité dessin
1	000006781	GARNITURE/TRESSE 6 mm	1
2	000006789	JOINT 12 mm	1
3	000006792	GARNITURE/TRESSE 4 mm	1
18	002208066	CHARNIÈRE COUVERCLE RÉSERVOIR NOIR	2
27	002272731	DISPLAY LCD NOIR	1
31	002273040	BOÎTIER PLASTIQUE	1
38	002273386	GARNITURE	1
41	002276440	VITROCÉRAMIQUE 4X192X300 mm	1
43	002277549	CADRE BLOQUE-VITRE	4
53	002290980	TIGE À RESSORT	1
63	002292852	SUPPORT ZINGUÉ	1
64	002292853	GOULOTTE CÂBLAGE ZINGUÉE	1
65	002292854	RETRO PERFORÉ	1
73	003280275	PORTE FONTE PERFORÉE	1
78	003280286	CARTER NOIR	1
81	003280289	POIGNÉE NOIRE	1
83	003280505	ENSEMBLE COUVERCLE NOIR	1
84	003280506	ENSEMBLE CÉRAMIQUES POUR TOP	1
85	003280509	PROFIL NOIR	1
87	003280596	BRASIER FONTE	1
89	003280625	PROFIL NOIR	2
90	003280626	FEUILLE D'IVOIRE	2
91	003280627	TRADUCTION NON DISPONIBLE	1
92	003280628	TRADUCTION NON DISPONIBLE	1

113

006000827

RONDELLE ÉLASTIQUE 10 mm

1

119

006277136

DOUILLE

1

001284800-002\_[2021]\_01\_03

Image	Code	Description	Quantité dessin
125	007270392	PARE-FLAMME	1
138	000006703	PROFIL EN CAOUTCHOUC	1

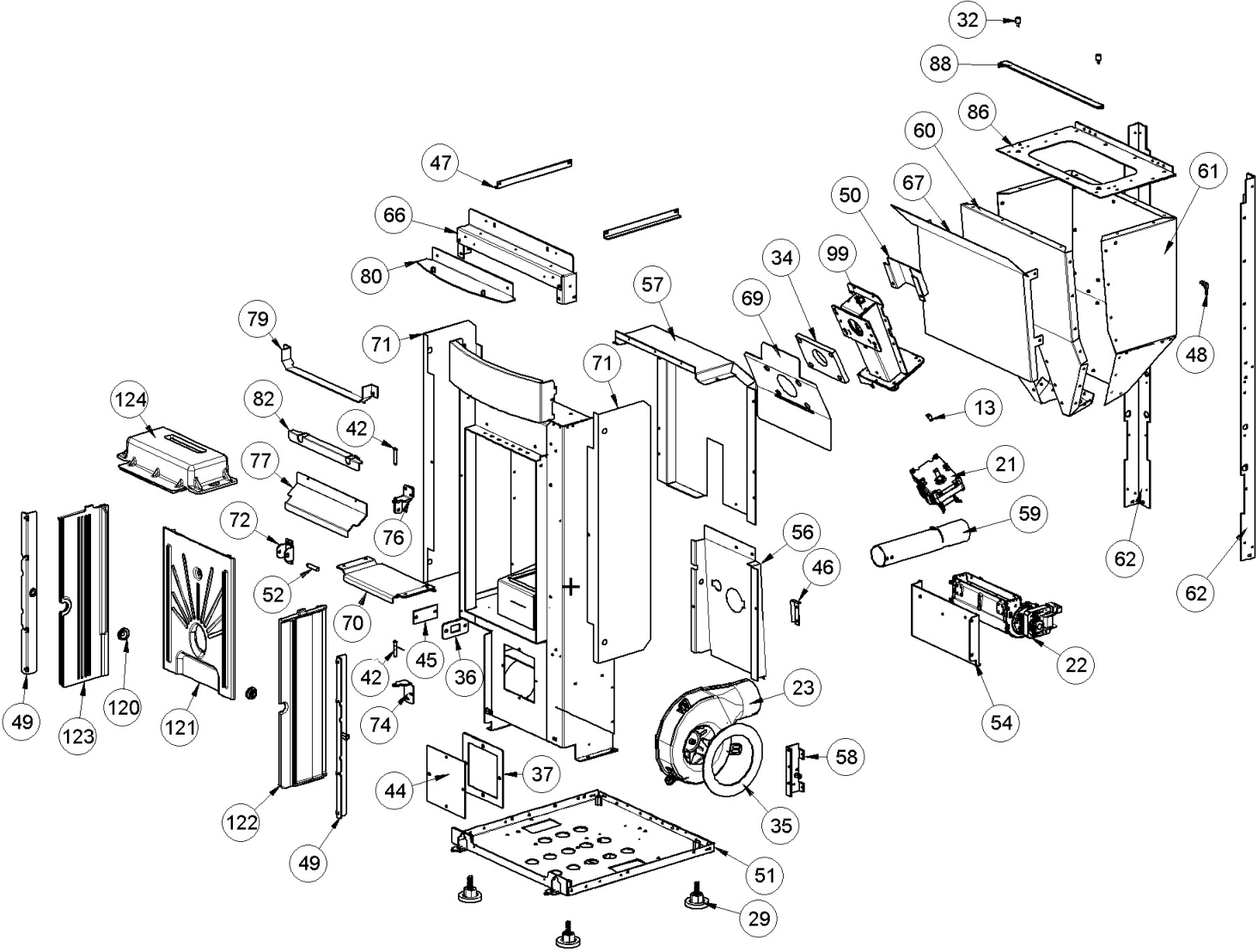


Image	Code	Description	Quantité dessin
13	002001652	LANGUETTE TERMINALE	1
21	002271150	MOTEUR À ENGRENAGE 1.1 RPM [GF-6422UP]	1
22	002271115	MOTEUR TANGENTIEL	1
23	002271147	MOTEUR DES FUMÉES TRIAL CAF15Y-138LS	1
23	002272696	ENCODEUR DU MOTEUR DES FUMÉES TRIAL	1
29	002273003	PIED CAOUTCHOUC M10 50X25 mm	4
32	002273111	CAOUTCHOUC ANTI-VIBRATIONS	2
34	002273331	ISOLANT	1
35	002273360	GARNITURE	1
36	002273369	GARNITURE	1
37	002273370	GARNITURE	1
42	002277456	RIVET 5X35 BRUNI	2
44	002288754	INSPECTION ZINGUÉE	1
45	002288762	INSPECTION LATÉRALE	1
46	002288763	ÉQUERRE THERMOSTAT	1
47	002288979	PARTIE LATÉRALE ZINGUÉE	2
48	002289028	RACCORD POUR TUBE 6 mm	1
49	002290794	ENSEMBLE SUPPORT ZINGUÉ	2
50	002290898	BOÎTIER ZINGUÉ	1
51	002290932	FOND ZINGUÉ	1
52	002290933	DOUILLE	1
54	002292612	SUPPORT ZINGUÉ	1
56	002292614	CARTER ZINGUÉ	1
57	002292616	CARTER ZINGUÉ	1

ÉTRIER ZINGUÉ

1

ENSEMBLE TUYAU PRISE D'AIR NOIR

1

001284800-002\_[2021]\_02\_03

Image	Code	Description	Quantité dessin
60	002292849	PAROI ANTÉRIEURE RÉSERVOIR ZINGUÉE	1
61	002292850	PAROI RÉSERVOIR ZINGUÉE	1
62	002292851	CORNIÈRE ZINGUÉE	2
66	002292855	CORNIÈRE ZINGUÉE	1
67	002292856	ÉTRIER PROTECTION CONTRE LA CHALEUR	1
69	002292946	PROTECTION ZINGUÉE	1
70	002292948	CARTER ZINGUÉ	1
71	002293009	PROTECTION ZINGUÉE	2
72	003279330	ANCRAGE POIGNÉE	1
74	003280276	CHARNIÈRE INFÉRIEURE NOIR	1
76	003280279	CHARNIÈRE SUPÉRIEURE NOIRE	1
77	003280281	DÉFLECTEUR NOIR	1
79	003280287	CONVOYEUR AIR	1
80	003280288	SUPPORT FRONTAL NOIR	1
82	003280438	DÉFLECTEUR NOIR	1
86	003280510	PLAQUE NOIRE	1
88	003280597	PROFIL NOIR	1
120	006277432	DOUILLE	2
121	007270268	FONTE FRONTALE	1
122	007270329	PAROI FONTE	1
123	007270330	PAROI FONTE	1
124	007270390	TOIT FOYER	1

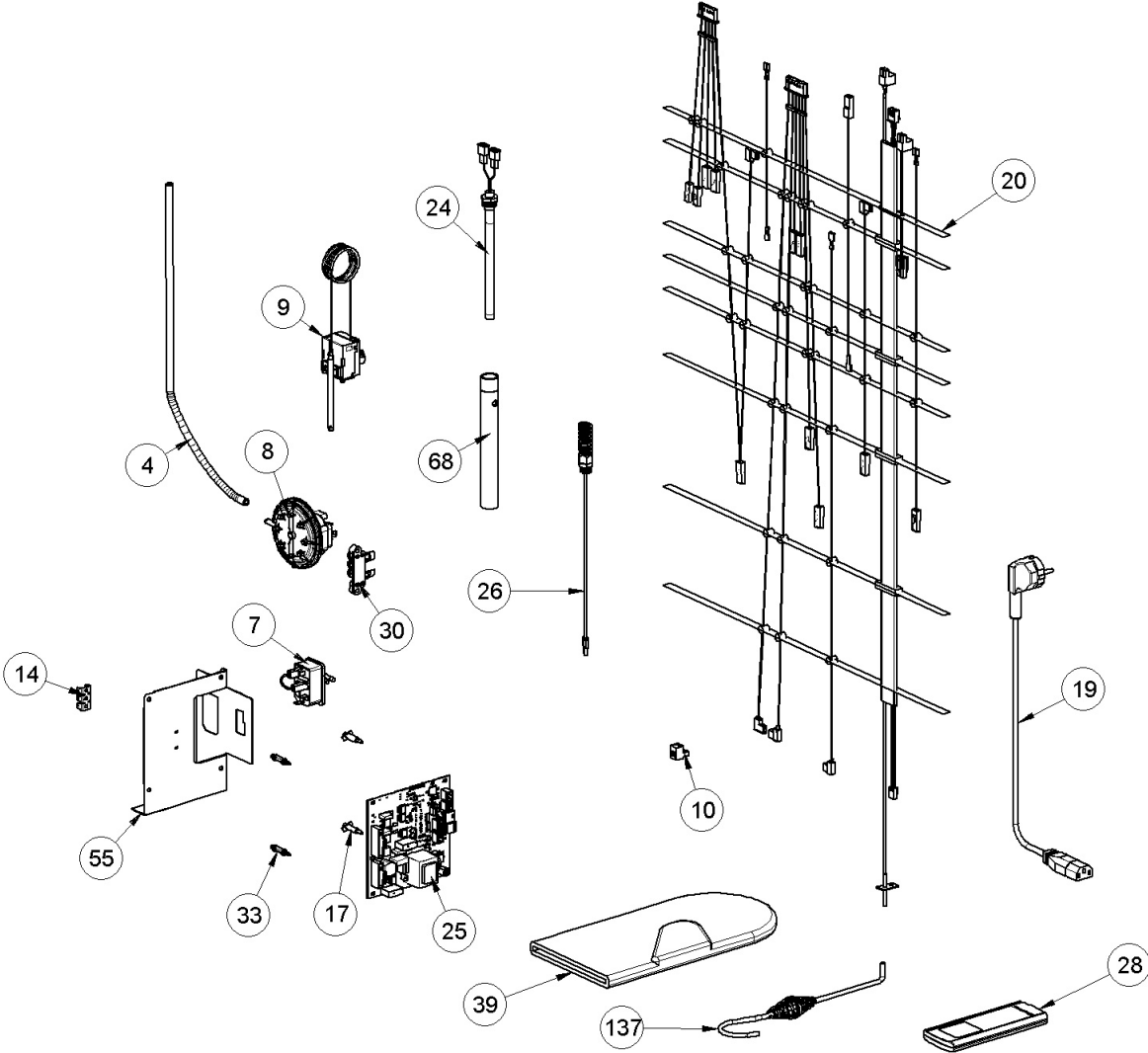


Image	Code	Description	Quantité dessin
4	000006913	TUYAU SIL.TRAS.D.INT = 4 D.EST = 8	1
7	002000543	PRISE AVEC INTERRUPTEUR ET PORTE-FUSIBLE	1
7	002000681	FUSIBLE F2.5A 250V 5X20	1
7	002270838	FUSIBLE 2,5 A	1
8	002000589	PRESSOSTAT 605.99879 HUBACONTROL	1
9	002000614	THERMOSTAT 95°C IMIT	1
10	002001313	CONNECTEUR	1
14	002001663	BORNIER	1
17	002006202	ENTRETOISE CARTE	2
19	002270002	CÂBLE D'ALIMENTATION	1
20	002270974	CÂBLAGE ÉLECTRIQUE	1
20	002280215	CÂBLAGE ENCODEUR	1
24	002271149	BOUGIE ALLUMAGE 300 W AVEC FASTON	1
25	002272674	CARTE ELECTRONIQUE VENTILEE NORMALE	1
26	002272721	ENSEMBLE TUBE AVEC SONDE NTC	1
28	002272752	TÉLÉCOMMANDE	1
30	002273028	SUPPORT PLASTIQUE	1
33	002273114	ENTRETOISE	2
39	002276002	GANT	1
55	002292613	SUPPORT CARTE ÉLECTRONIQUE ZINGUÉ	1
68	002292876	TUYAU RÉSISTANCE	1
137	009278200	TISONNIER	1
20	002000706	SONDE FUMEE NTC 300°C L = 1MT	1