

Image	Code	Description	Quantité dessin
13	002001313	CONNECTEUR	1
21	002270002	CÂBLE D'ALIMENTATION	1
40	002276002	GANT	1
45	002280247	CÂBLE NAVEL	1
46	002280248	CÂBLAGE HUBACONTROL	1
47	002280249	CÂBLAGE HAUTE TENSION	1
48	002000706	SONDE FUMEE NTC 300°C L = 1MT	1
48	002280215	CÂBLAGE ENCODEUR	1
48	002280252	CÂBLAGE BASSE TENSION	1
143	004270233	KIT TÉLÉCOMMANDE TACTILE	1
211	009278200	TISONNIER	1

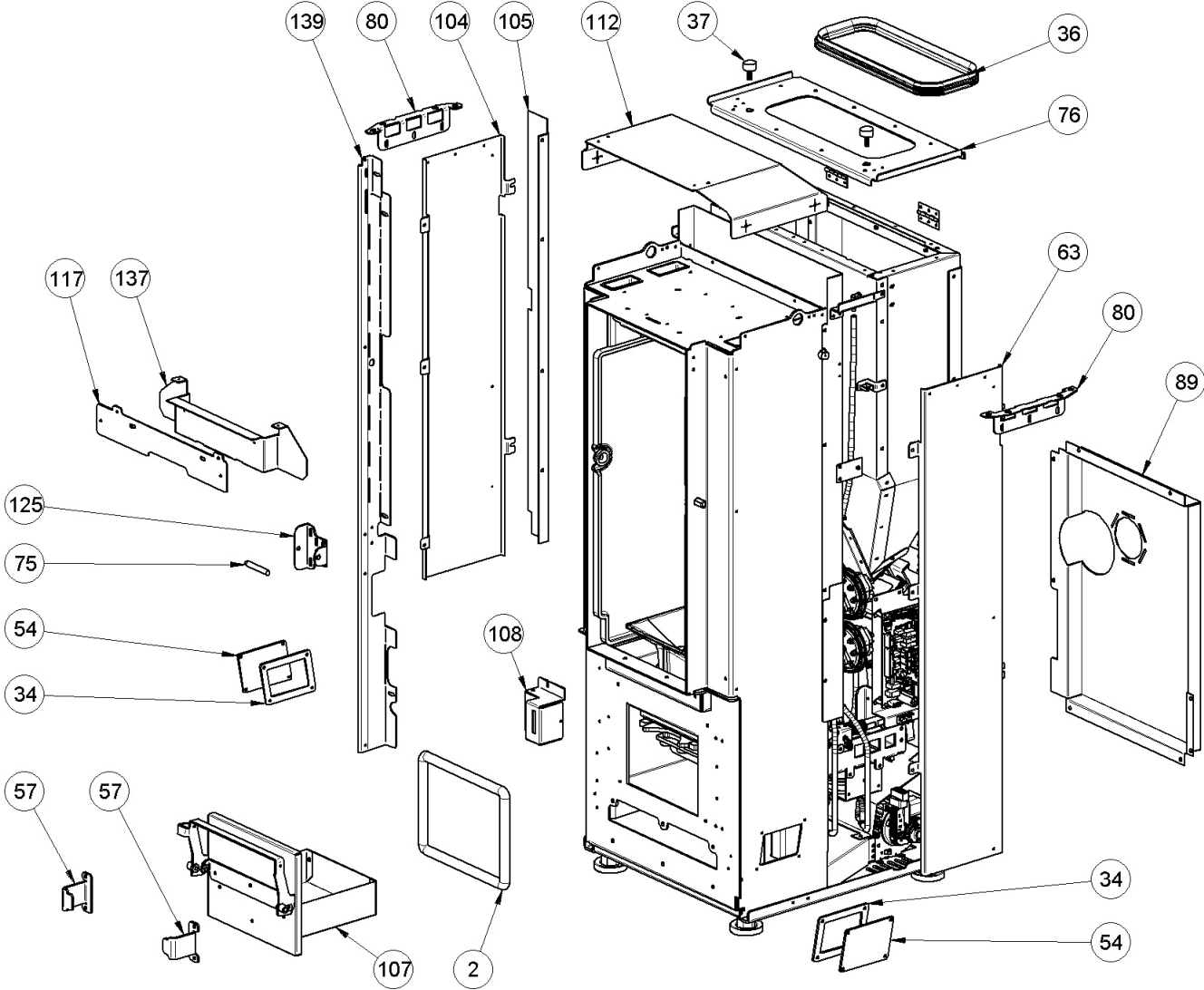


Image	Code	Description	Quantité dessin
2	000006784	GARNITURE/TRESSE 15 mm	1
34	002273366	GARNITURE	2
36	002273386	GARNITURE	1
37	002273436	CAOUTCHOUC ANTI-VIBRATOIRE	2
54	002290919	COUVERCLE INSPECTION ZINGUÉ	2
57	002291036	ÉTRIER FERMETURE TIROIR CENDRES	2
63	002292762	CARTER DÉFLECTEUR	1
75	002293374	BOUSSOLE POUR POIGNEE KATIA	1
76	002293375	SUPPORT DE COUVERCLE DE RÉSERVOIR ZN KATIA	1
80	002293382	CORNIÈRE ZINGUÉE	2
89	002293555	ARRIÈRE ZN	1
104	002293656	COUVERCLE DE DÉFLECTEUR GAUCHE	1
105	002293657	DIVISEUR ZN	1
107	003279399	ENSEMBLE TIROIR À CENDRES	1
108	003279425	BOÎTIER MICROINTERRUPTEUR	1
112	003281069	CARTER PEINT NOIR SUPÉRIEUR CATIA	1
117	003281076	FIXATION DE TIGE PEINTE KATIA CÔTÉS	1
125	003281084	BRIDE POUR PIN KATIA VERN.SILIC.	1
137	003281282	SUPPORT DE GRILLE NOIR	1
139	003281371	SUPPORT LATÉRAL GAUCHE NOIR	1

Image	Code	Description	Quantité dessin
1	000006762	GARNITURE/TRESSE 6 mm	1
3	000006789	JOINT 12 mm	1
4	000006792	GARNITURE/TRESSE 4 mm	2
20	002208066	CHARNIÈRE COUVERCLE RÉSERVOIR NOIR	2
41	002276534	VITROCÉRAMIQUE	1
42	002276569	VERRE CÉRAMIQUE COURBÉ KATIA	1
44	002277456	RIVET 5X35 BRUNI	2
55	002290980	TIGE À RESSORT	1
56	002291031	FERMETURE MAGNÉTIQUE	1
59	002291368	PROFIL NOIR	2
70	002293369	LOQUET SINFONY BR.NOIR	1
71	002293370	POIGNEE DE COMMANDE COMPAS ZN NOIR	1
72	002293371	BROCHE D'ACTIVATION POIGNEE NOIRE ZN	1
73	002293372	SÉPARATEUR ZN CÔTÉS KATIA	1
74	002293373	ENTRETOISE 12X10X16.5 ZN NOIR	10
75	002293374	BOUSSOLE POUR POIGNEE KATIA	1
77	002293376	CERN. INF. BAS DE PORTE KATIA	1
79	002293380	CHARNIÈRE SUPÉRIEURE	1
82	002293415	POIGNEE SUPPORT ZN BOX KATIA	1
95	002293561	CHARNIÈRE INFÉRIEURE	1
100	002293650	DÉFLECTEUR	1
109	003281059	CADRE COURT VER.F98 KATIA	2
110	003281061	COUVERCLE PEINT NOIR GNHT550 INFÉRIEUR P. KATIA 2	1
111	003281065	CADRE DROIT VER.F98 KATIA	1

Image	Code	Description	Quantité dessin
116	003281075	ASSEMBLAGE GRIL VERN.ET SABB.N. GNHT550 KATIA	1
118	003281077	CÔTÉ BLANC 526 KATIA	2
119	003281078	ENSEMBLE SUPP PEINT NOIR GNHT550 TOP KATIA	1
121	003281080	CADRE GAUCHE VER.F98 KATIA	1
122	003281081	BAS DE PORTE BLANC 526 KATIA	1
123	003281082	CÔTÉ SUPÉRIEUR DROIT VER.SIL.AVANT NOIR KATIA	1
124	003281083	SUPPORT EN SILIC. AIMANT KATIA	1
125	003281084	BRIDE POUR PIN KATIA VERN.SILIC.	1
126	003281119	PORTE PERFORÉE KATIA	1
127	003281125	POIGNEE SOFT TOUCH NOIRE EXTRAFLAME	1
128	003281128	COMPTOIR-COUVERCLE PEINT NOIR GNHT550 KATIA	1
129	003281133	ASS.COP.RESERVOIR PEINT NOIR GNHT550 KATIA	1
130	003281156	SUPPORT PEINT SIL.NOIR KATIA	1
132	003281275	CHUTE DE CENDRES	1
136	003281279	DÉFLECTEUR NOIR	1
138	003281353	DÉFLECTEUR NOIR	1
171	006000827	RONDELLE ÉLASTIQUE 10 mm	2
183	006277026	DOUILLE	1
190	007270282	COUVERCLE INSPECTION NOIR	1
213	000006774	GARNITURE/TRESSE 10X2 mm	1
214	000006774	GARNITURE/TRESSE 10X2 mm	1

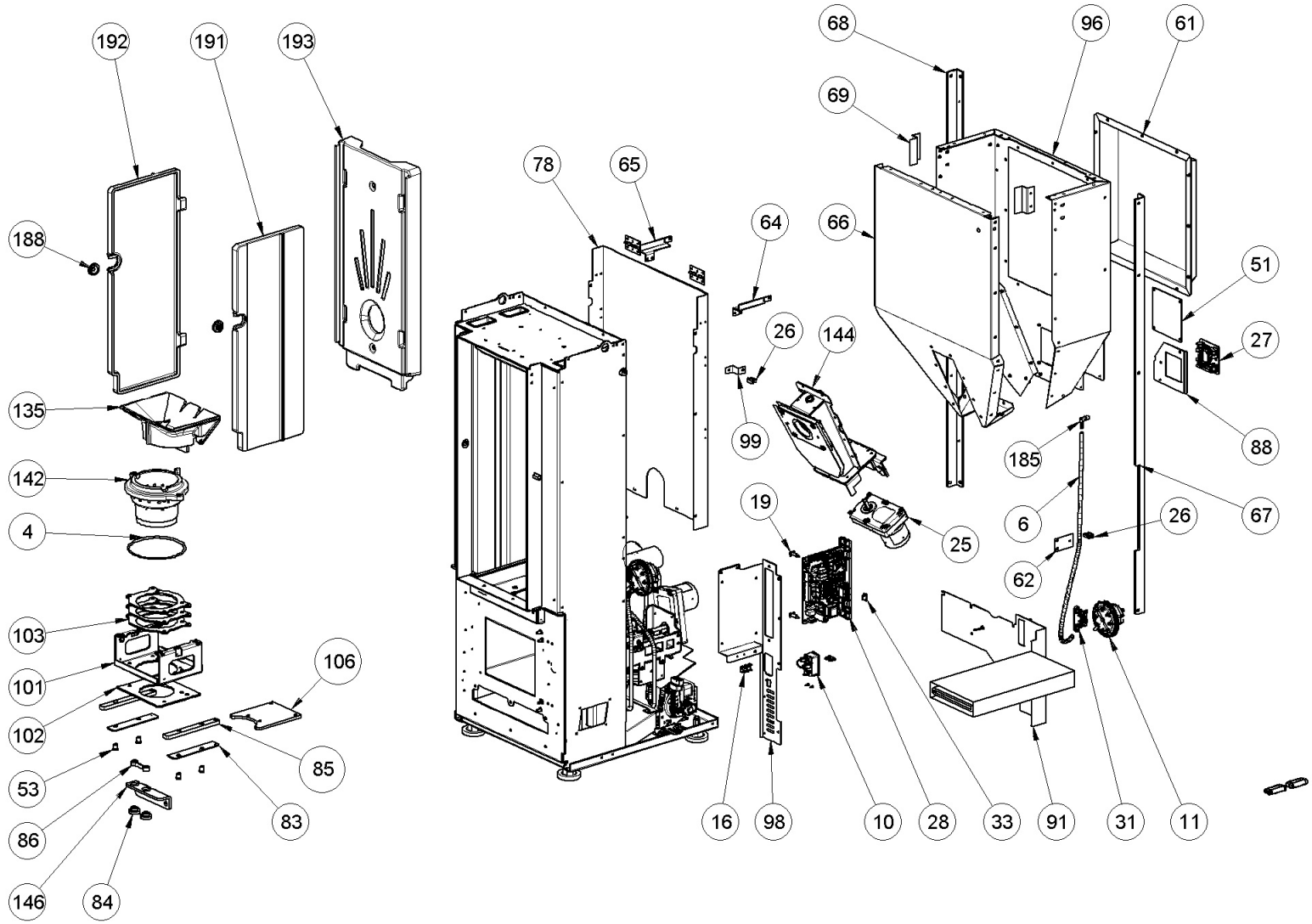


Image	Code	Description	Quantité dessin
4	000006792	GARNITURE/TRESSE 4 mm	2
6	000006914	SIL.TUBE NOIR D.INT = 5 D.EST = 8	1
10	002000548	PRISE AVEC INTERRUPTEUR ET PORTE-FUSIBLE	1
10	002000683	FUSIBLE 5 A	1
11	002000589	PRESSOSTAT 605.99879 HUBACONTROL	2
16	002001663	BORNIER	1
19	002006202	ENTRETOISE CARTE	2
25	002271124	MOTORÉDUCTEUR BRUSHLESS 1,75RPM	1
26	002271303	BLOQUE-CÂBLE	4
27	002272764	MODULE NAVAL	1
28	002272765	CARTE ÉLECT.2 BLDC+URGENCE	1
31	002273028	SUPPORT PLASTIQUE	2
33	002273075	BOUCHON	1
51	002289707	INSPECTION LATÉRALE	1
53	002290553	DOUILLE	4
61	002292756	POCHE GALVANISÉE	1
62	002292757	SUPPORT ZINGUÉ	1
64	002292770	ÉQUERRE ZINGUÉE	1
65	002292771	ÉQUERRE ZINGUÉE	1
66	002292772	PAROI RÉSERVOIR	1
67	002292775	CORNIÈRE ZINGUÉE	1
68	002292776	CORNIÈRE ZINGUÉE	1
69	002292951	PAROI ZINGUÉE	2
78	002293378	CHAMBRE COMBINÉE ZN ARRIÈRE CATIA	1

Image	Code	Description	Quantité dessin
85	002293422	ÉPAISSEUR DE COULISSEMENT DU FOND DU BRASIER	2
86	002293423	BRAC.NORIS BAS ÉPAIS	1
88	002293554	SUPPORT NAVAL	1
91	002293557	ARRIÈRE INFÉRIEUR ZN	1
96	002293562	FERMETURE DU RÉSERVOIR	1
98	002293564	SUPPORT DE CARTE	1
99	002293646	SUPPORT DE CÂBLE	1
101	002293653	SUPPORT INFÉRIEUR DU BRASERO	1
102	002293654	PLAQUE EN ACIER DU BRASERO	1
103	002293655	ANNEAU DU BRASERO	3
106	002293932	FOND DE BRASERO	1
135	003281278	GLISSOIRE DE BRASERO NOIR	1
142	003281625	BRASERO	1
146	004270288	ENSEMBLE SUPPORT ET TIGE BRAS NETTOYAGE KATIA 5.0	1
185	006277163	RACCORD POUR TUBE 8 mm	1
188	006277432	DOUILLE	2
191	007270302	PAROI FONTE	1
192	007270303	PAROI FONTE	1
193	007270447	FONTAINE CENTRALE	1

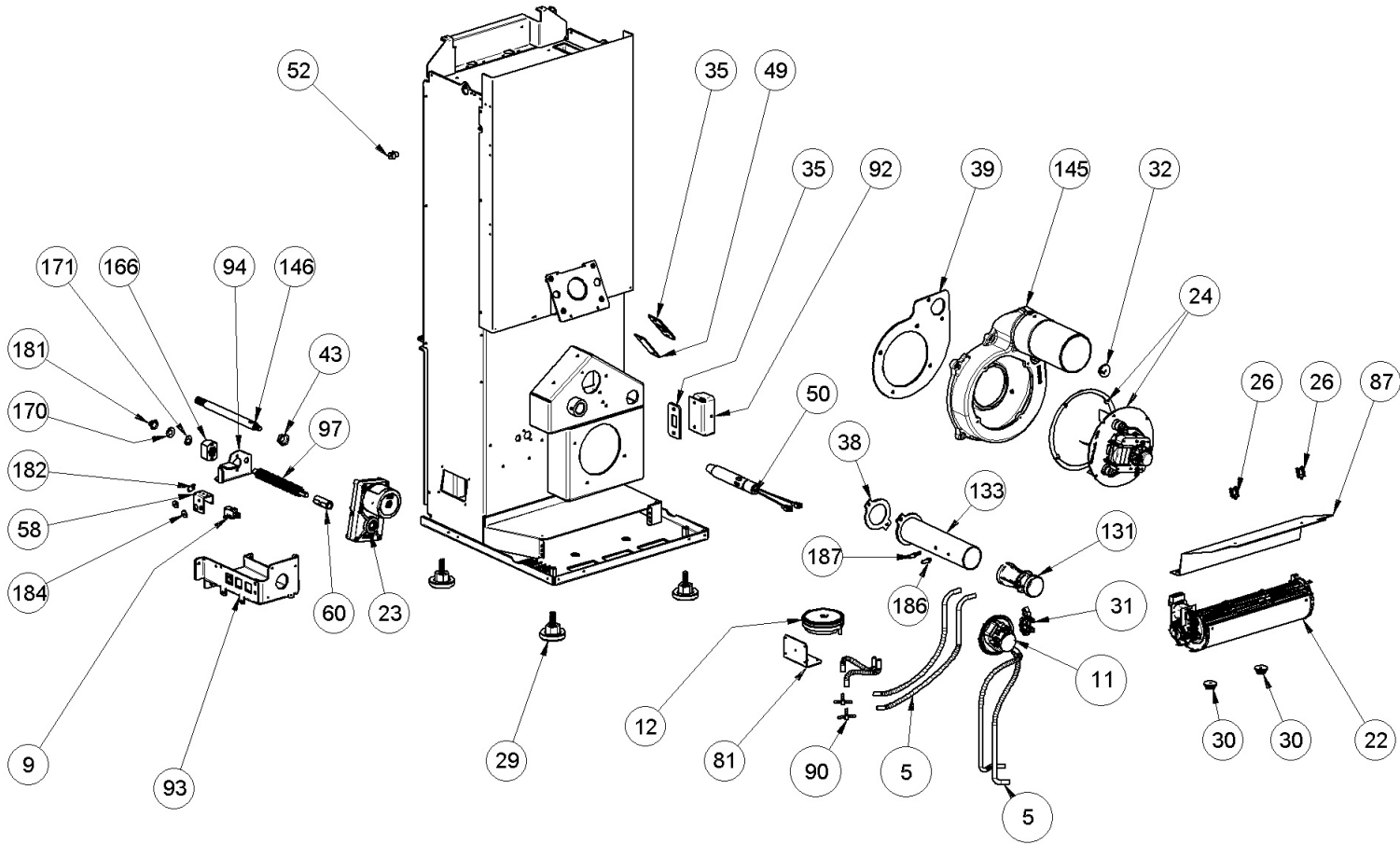


Image	Code	Description	Quantité dessin
5	000006913	TUYAU SIL.TRAS.D.INT = 4 D.EST = 8	6
9	002000547	MICRORUPTEUR AVEC LEVIER	1
11	002000589	PRESSOSTAT 605.99879 HUBACONTROL	2
12	002000595	CAPTEUR DEPRESSION HUBA CONTROLE TYPE 401	1
22	002271003	MOTEUR TANGENTIEL X BABY FIAM	1
23	002271106	MOTORÉDUCTEUR BRUSHLESS 4 RPM	1
24	002271118	MOTEUR DES FUMÉES TRIAL CAF15Y-140PSH + JOINT	1
24	002272696	ENCODEUR DU MOTEUR DES FUMÉES TRIAL	1
24	002273388	JOINT GNZ-02486	1
26	002271303	BLOQUE-CÂBLE	4
29	002273003	PIED CAOUTCHOUC M10 50X25 mm	4
30	002273006	TAMPON EN CAOUTCHOUC	2
31	002273028	SUPPORT PLASTIQUE	2
32	002273033	TAMPON EN CAOUTCHOUC	1
35	002273369	GARNITURE	2
38	002273450	JOINT D'ADMISSION D'AIR	1
39	002273463	JOINT MOTEUR MARINA EGR FUMEE	1
43	002277405	DOUILLES BRIDÉES	1
49	002288762	INSPECTION LATÉRALE	1
50	002289706	BOUGIE CÉRAMIQUE HT AVEC TUYAU	1
52	002290338	DOUILLE	1
58	002291239	SOUTIEN MICROINTERRUPTEUR	1
60	002291713	PIVOT ACIER	1
81	002293394	SUPPORT DE CAPTEUR ZN NORIS	1

Image	Code	Description	Quantité dessin
92	002293558	INSPECTION LATÉRALE	1
93	002293559	SUPPORT DE MOTEUR	1
94	002293560	SUPPORT DE MOUVEMENT	1
97	002293563	TIGE ROULÉE	1
131	003281212	CUL. VENTURI DIAMÈTRE 25 (TESTÉ)	1
133	003281276	TUYAU D'ADMISSION D'AIR NOIR	1
145	004270274	COQUILLE EN FONTE NOIRE	1
146	004270288	ENSEMBLE SUPPORT ET TIGE BRAS NETTOYAGE KATIA 5.0	1
166	006000737	ÉCROU POUR MANUTENTION FILETÉ	1
170	006000769	RONDELLE PLATE	1
171	006000827	RONDELLE ÉLASTIQUE 10 mm	2
181	006008615	DOUILLE 10 mm	1
182	006273003	RESSORT	1
184	006277135	DOUILLE	2
186	006277174	RACCORD POUR TUBE 6 mm	1
187	006277175	RACCORD POUR TUBE 6 mm	1