

Image	Code	Description	Quantité dessin
3	002000543	PRISE AVEC INTERRUPTEUR ET PORTE-FUSIBLE	1
3	002000681	FUSIBLE F2.5A 250V 5X20	1
3	002270838	FUSIBLE 2,5 A	1
4	002000564	SONDE FUMÉES AVEC GAINÉ	1
5	002000567	THERMOSTAT À BULBE 100°C	1
6	002000570	SONDE NTC AMBIANCE / RÉSERVOIR 550mm	2
7	002000589	PRESSOSTAT 605.99879 HUBACONTROL	1
8	002001321	CONNECTEUR	1
9	002001324	CONNECTEUR	1
10	002001334	CONNECTEUR ÉLECTRIQUE	1
14	002001663	BORNIER	1
18	002006202	ENTRETOISE CARTE	4
19	002270002	CÂBLE D'ALIMENTATION	1
20	002270040	CÂBLE ÉLECTRIQUE	1
21	002270311	CÂBLAGE ENCODEUR	1
22	002270469	CÂBLAGE ÉLECTRIQUE	1
26	002271036	BOUGIE ALLUMAGE 300 W AVEC FASTON	1
29	002272551	CÂBLE ÉLECTRIQUE	1
30	002272599	CARTE ÉLECTRONIQUE DE SÉCURITÉ VIS	1
31	002272601	CAPTEUR DE FLUX	1
33	002273028	SUPPORT PLASTIQUE	1
42	002276001	GANT	1
50	002288723	SUPPORT RÉSISTANCE ZINGUÉ	1
96	003278389	TUYAU CARTOUCHE ULTRAWATT	1

Image	Code	Description	Quantité dessin
157	009278200	TISONNIER	1

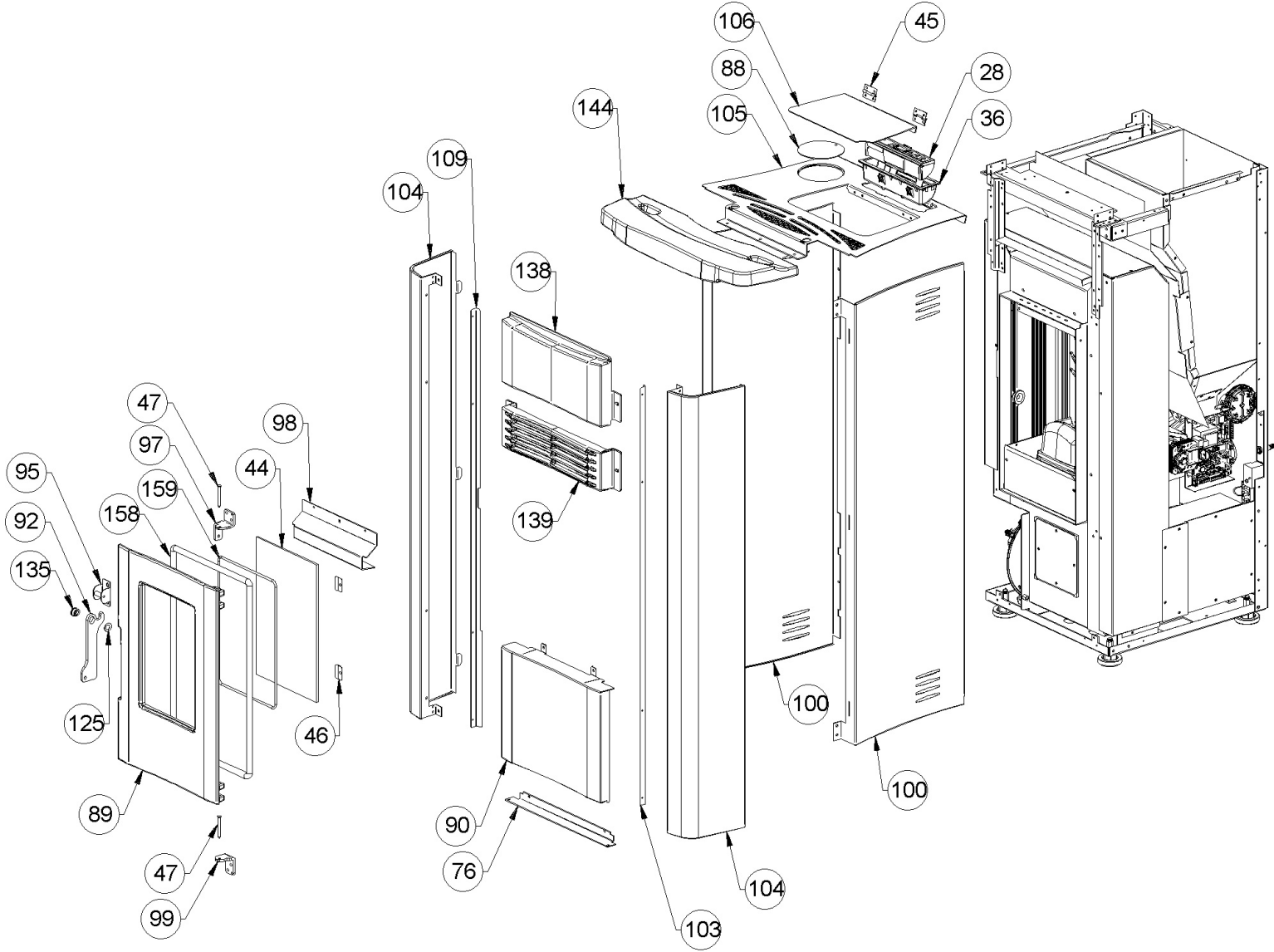


Image	Code	Description	Quantité dessin
28	002272544	DISPLAY LED SANS SONDE AMBIANTE	1
36	002273040	BOÎTIER PLASTIQUE	1
44	002276440	VITROCÉRAMIQUE 4X192X300 mm	1
45	002277403	CHARNIÈRE COUVERCLE RÉSERVOIR NOIR	2
46	002277549	CADRE BLOQUE-VITRE	4
47	002279585	RIVET 5X46 BRUNI	2
76	002288896	ÉTRIER ZINGUÉ	1
88	003277785	DISQUE FERMETURE AIR NOIR	1
89	003278368	PORTE FONTE PERFORÉE	1
90	003278372	PORTE NOIRE	1
92	003278376	POIGNÉE NOIR	1
95	003278385	ANCRAGE POIGNÉE	1
97	003278438	CHARNIÈRE SUPÉRIEURE NOIRE	1
98	003278439	DÉFLECTEUR NOIR	1
99	003278440	CHARNIÈRE INFÉRIEURE NOIR	1
100	003278441	FLANC NOIR	2
103	003278444	BRIDE DE COUVERTURE FLANC	1
104	003278472	FLANC BLANC	2
105	003278486	ENSEMBLE COUVERCLE NOIR	1
106	003278487	COUVERCLE RÉSERVOIR NOIR	1
109	003278644	BRIDE DE COUVERTURE FLANC	1
125	006000827	RONDELLE ÉLASTIQUE 10 mm	1
135	006277136	DOUILLE	1
138	007270260	FRONTON FONTE	1

GRILLE FONTE ÉMAILLÉE

1

CARREAU CÉRAMIQUE BLANC

1

001280552-001_[2017]_01-04

Image	Code	Description	Quantité dessin
158	000006787	JOINT 12 mm	1
159	000006765	GARNITURE/TRESSE 4 mm	1

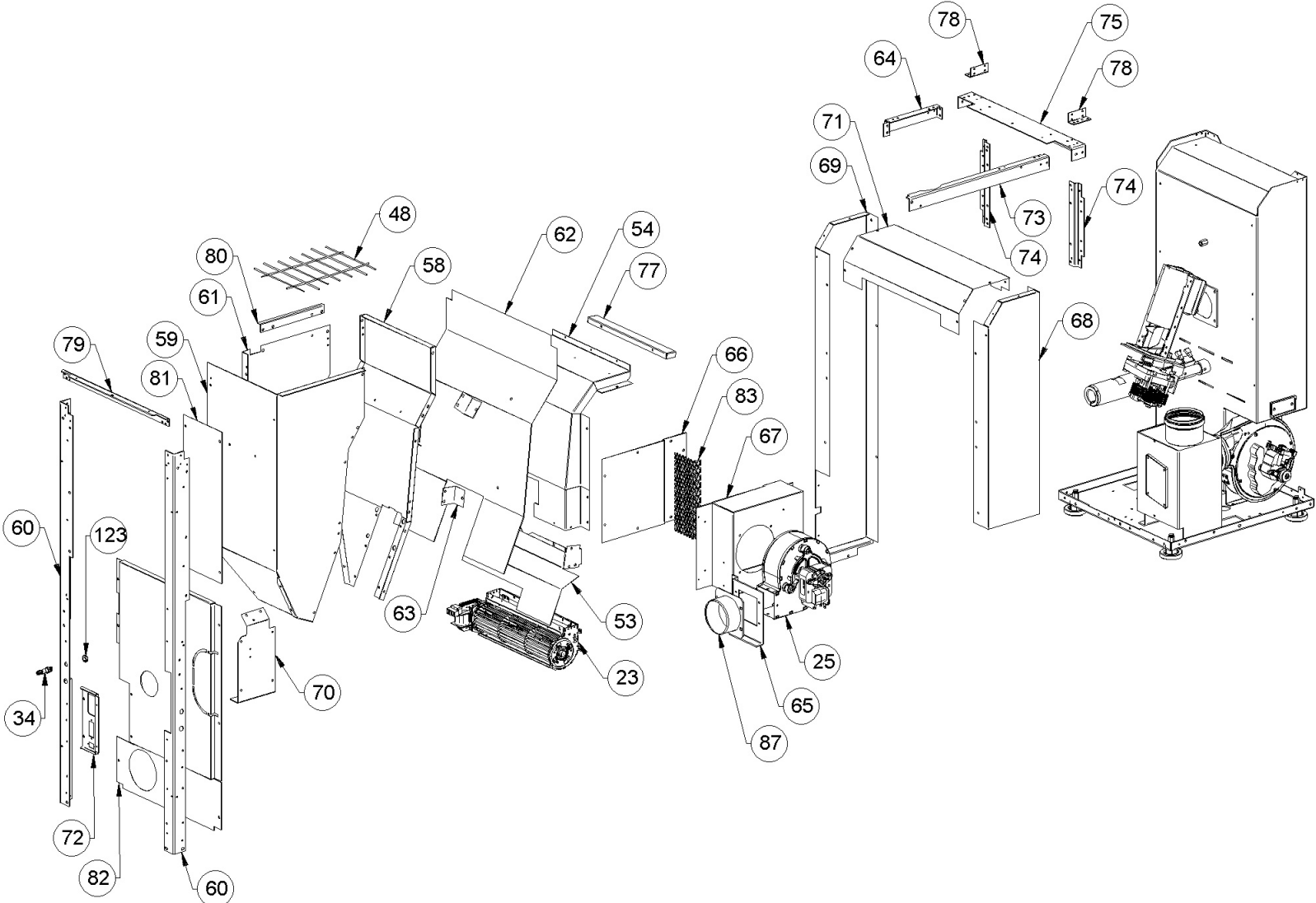


Image	Code	Description	Quantité dessin
23	002271003	MOTEUR TANGENTIEL X BABY FIAM	1
23	002273017	TAMPON EN CAOUTCHOUC EXTÉRIEUR	1
23	002273018	TAMPON EN CAOUTCHOUC CÔTÉ MOTEUR	1
25	002271034	MOTEUR CENTRIFUGE NATALINI P1211008	1
34	002273030	TUBE SONDE	1
48	002287389	GRILLE CHROMÉE	1
53	002288755	CARTER ZINGUÉ	1
54	002288757	CARTER ZINGUÉ	1
58	002288878	PAROI ANTÉRIEURE RÉSERVOIR ZINGUÉE	1
59	002288879	PAROI POSTÉRIEURE	1
60	002288880	CORNIÈRE ZINGUÉE	2
61	002288881	PAROI DROITE RÉSERVOIR ZINGUÉ	1
62	002288882	DÉFLECTEUR RÉSERVOIR ZINGUÉ	1
63	002288883	ÉTRIER ZINGUÉ	2
64	002288884	SUPPORT ZINGUÉ	1
65	002288885	SOUTIEN ZINGUÉ	1
66	002288886	BRIDE DE FERMETURE CANALISATION	1
67	002288887	BOÎTIER ZINGUÉ	1
68	002288888	CARTER AIR ZINGUÉ	1
69	002288889	CARTER AIR ZINGUÉ	1
70	002288890	SUPPORT CARTE ÉLECTRONIQUE ZINGUÉ	1
71	002288891	BOÎTIER ZINGUÉ	1
72	002288892	SUPPORT ZINGUÉ	1
73	002288893	CORNIÈRE ZINGUÉE	1

SUPPORT FRONTAL ZINGUÉ

2

SUPPORT ZINGUÉ

1

001280552-001_[2017]_02-04

Image	Code	Description	Quantité dessin
77	002288897	CARTER ZINGUÉ	1
78	002288898	ÉTRIER ZINGUÉ	2
79	002288899	CORNIÈRE ZINGUÉE	1
80	002288900	ÉQUERRE ZINGUÉE	1
81	002288901	GRILLE PERFORÉE	1
82	002288902	DOS PERFORÉ ZINGUÉ	1
83	002288912	GRILLE ÉTIRÉE ZINGUÉE	1
87	003277695	RALLONGE CANALISATION NOIRE	1
123	006000710	"ÉCROU 1/8""	1

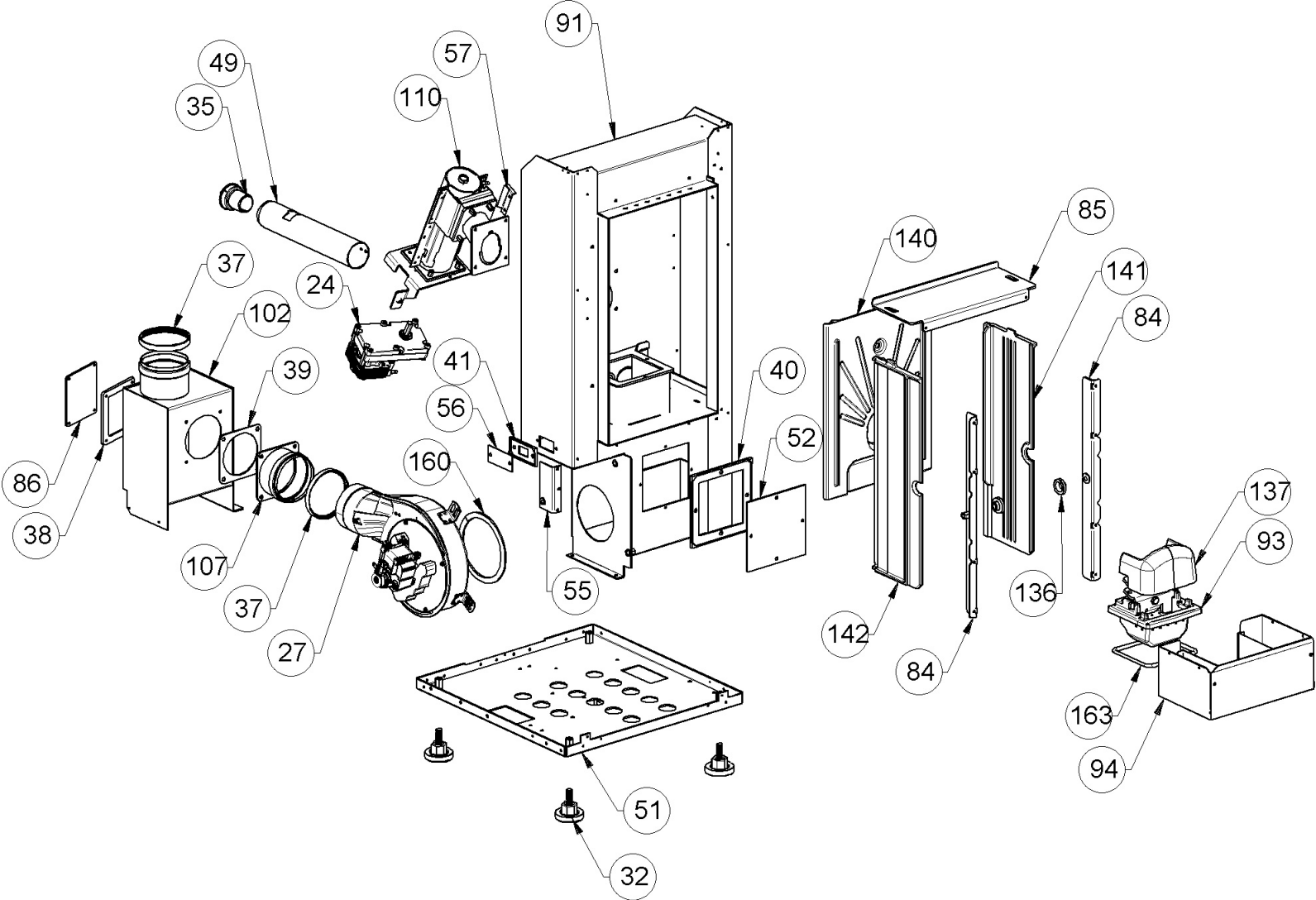


Image	Code	Description	Quantité dessin
24	002271032	MOTORÉDUCTEUR MERKLE B4415UP 230V 50HZ	1
27	002271059	MOTEUR DES FUMÉES EBM AVEC ECROU	1
27	002272635	ENCODEUR DU MOTEUR DES FUMÉES EBM	1
32	002273003	PIED CAOUTCHOUC M10 50X25 mm	4
35	002273032	BAGUE PASTIQUE	1
37	002273304	GARNITURE	2
38	002273312	GARNITURE	1
39	002273325	GARNITURE	1
40	002273326	GARNITURE SILICONE	1
41	002273327	GARNITURE SILICONE	1
49	002288132	RALLONGE ZINGUÉE	1
51	002288748	FOND COMPLET ZINGUÉ	1
52	002288754	INSPECTION ZINGUÉE	1
55	002288759	ÉQUERRE DE FIXATION MOTEUR	1
56	002288762	INSPECTION LATÉRALE	1
57	002288763	ÉQUERRE THERMOSTAT	1
84	002290794	ENSEMBLE SUPPORT ZINGUÉ	2
85	002290894	DÉFLECTEUR FUMÉES	1
86	003277476	COUVERCLE INSPECTION NOIR	1
91	003278375	CHAMBRE DE COMBUSTION	1
93	003278377	ENSEMBLE BRASIER	1
94	003278378	TIROIR CENDRES NOIR	1
102	003278443	BOÎTIER FUMÉES NOIR	1
107	003278615	ENSEMBLE SORTIE FUMÉES NOIR	1

Image	Code	Description	Quantité dessin
140	007270268	FONTE FRONTALE	1
141	007270329	PAROI FONTE	1
142	007270330	PAROI FONTE	1
160	000006760	GARNITURE/TRESSE 10X3 mm	1
163	000006781	GARNITURE/TRESSE 6 mm	1