

Image	Code	Description	Quantité dessin
3	000006765	GARNITURE/TRESSE 4 mm	1
4	000006773	GARNITURE/TRESSE 12 mm	1
27	002272544	DISPLAY LED SANS SONDE AMBIANTE	1
33	002273007	BOÎTIER PLASTIQUE	1
34	002273024	POIGNÉE	1
40	002276424	VITROCÉRAMIQUE 4X260X337 mm	1
41	002277403	CHARNIÈRE COUVERCLE RÉSERVOIR NOIR	2
47	002277549	CADRE BLOQUE-VITRE	4
53	002279585	RIVET 5X46 BRUNI	2
55	002287188	SUPPORT POSTÉRIEUR	2
56	002287189	BRIDE DÉVIATION CHALEUR	2
69	002287221	DOS PERFORÉ	1
79	003277657	PORTE NOIRE	1
80	003277671	FLANC ROUGE	2
81	003277672	BRIDE NOIR	2
82	003277673	FLANC NOIR	2
83	003277674	COUVERCLE RÉSERVOIR NOIR	1
84	003277675	SUPPORT SYNOPTIQUE NOIR	1
85	003277676	POIGNÉE NOIR	1
91	003277682	CHARNIÈRE INFÉRIEURE NOIR	1
92	003277683	CHARNIÈRE SUPÉRIEURE NOIRE	1
95	003277686	GRILLE NOIRE	1
99	003278219	PARTIE LATÉRALE FONTE NOIR	1
100	003278220	PARTIE LATÉRALE FONTE NOIR	1

PORTE FONTE NOIR

1

HEXAGONE POUR RÉGLAGE

1

001275103-000\_[2018]\_01-03

Image	Code	Description	Quantité dessin
109	006277401	PIVOT LAITON	1
115	007273285	COUVERTURE CÉRAMIQUE BORDEAUX	1
118	009278200	TISONNIER	1

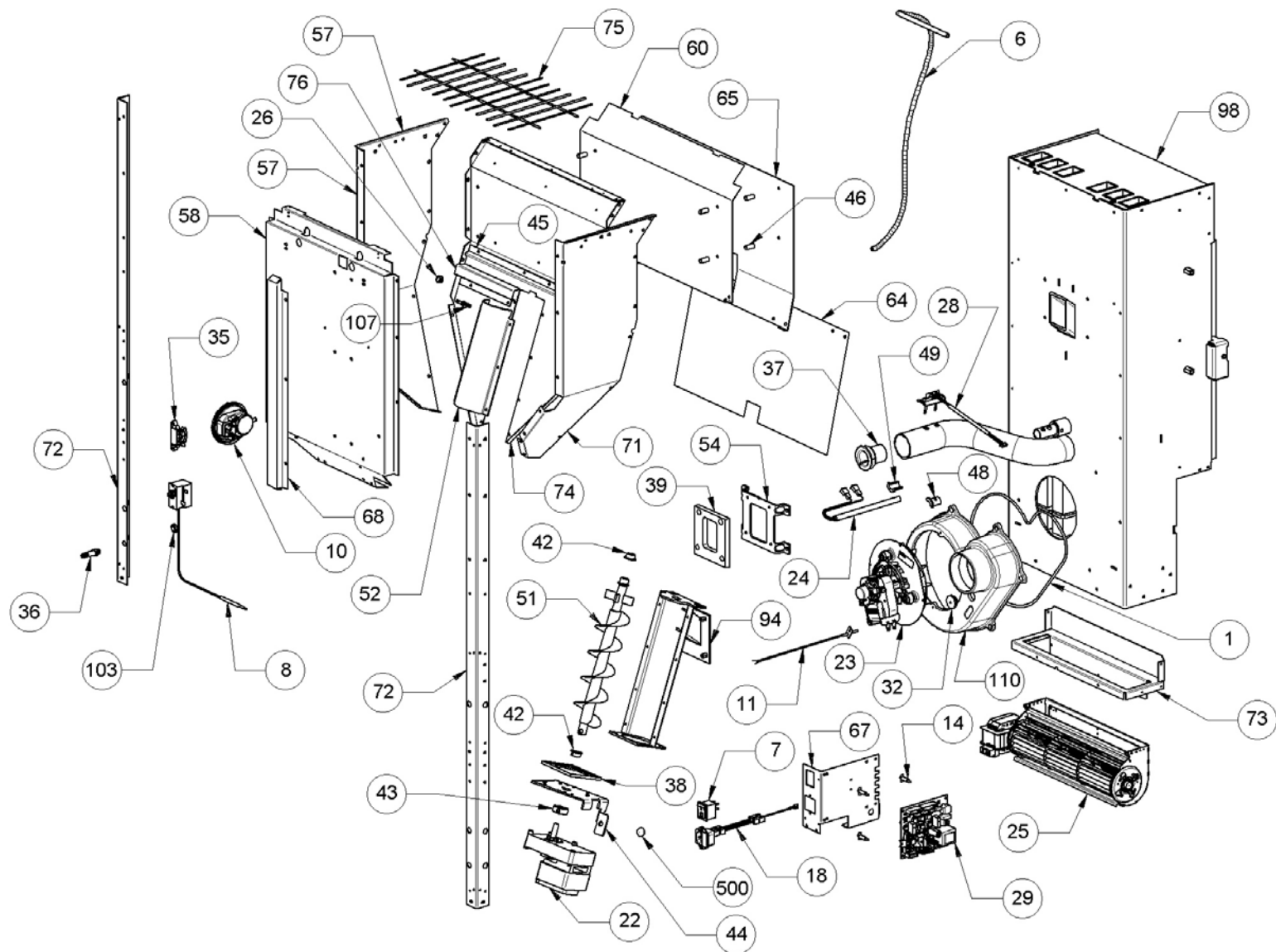


Image	Code	Description	Quantité dessin
1	000006761	GARNITURE/TRESSE 4 mm	1
6	000006913	TUYAU SIL.TRAS.D.INT = 4 D.EST = 8	1
7	002000504	INTERRUPTEUR BIPOLAIRE	1
8	002000566	THERMOSTAT À BULBE 85°C	1
10	002000589	PRESSOSTAT 605.99879 HUBACONTROL	1
11	002000706	SONDE FUMEE NTC 300°C L = 1MT	1
14	002006202	ENTRETOISE CARTE	4
18	002000683	FUSIBLE 5 A	1
18	002270298	FICHE TRIPOLAIRE	1
22	002271032	MOTORÉDUCTEUR MERKLE B4415UP 230V 50HZ	1
23	002271033	MOTEUR DES FUMÉES PL21	1
23	002272616	ENCODEUR DU MOTEUR DES FUMÉES	1
24	002271036	BOUGIE ALLUMAGE 300 W AVEC FASTON	1
25	002271039	MOTEUR TANGENTIEL	1
26	002271304	PASSE-CÂBLE	1
28	002272583	CAPTEUR DEBITMETRE COMPLET L = 950mm	1
29	002272596	CARTE ELECTRONIQUE REDUITE 4 SORTIES (3TRIAC + 1RELE')	1
32	002273006	TAMPON EN CAOUTCHOUC	1
35	002273028	SUPPORT PLASTIQUE	1
36	002273030	TUBE SONDE	1
37	002273032	BAGUE PASTIQUE	1
38	002273314	GARNITURE	1
39	002273315	PANNEAU ISOLANT	1
42	002277405	DOUILLES BRIDÉES	2

43	002277410	BAGUE 30X10 mm	1
44	002277426	BRIDE BLOCAGE MOTORÉDUCTEUR	1

Image	Code	Description	Quantité dessin
45	002277462	ÉQUERRE THERMOSTAT	1
46	002277537	ENTRETOISE 8X18 mm	8
48	002277576	SUPPORT RÉSISTANCE FILETÉ ZINGUÉ	1
49	002277577	SUPPORT RÉSISTANCE ZINGUÉ	1
51	002278401	SPIRALE PELLETT	1
52	002279315	COUVERCLE SPIRALE ZINGUÉ	1
54	002287187	BRIDE LOGEMENT SPIRALE	1
57	002287192	PAROI DROITE RÉSERVOIR ZINGUÉ	1
58	002287193	PAROI POSTÉRIEURE	1
60	002287197	DÉFLECTEUR	1
64	002287203	DÉFLECTEUR	1
65	002287204	DÉFLECTEUR CHAMBRE COMBUSTION	1
67	002287213	SUPPORT CARTE ÉLECTRONIQUE ZINGUÉ	1
68	002287214	BOÎTIER PROTECTION AFFICHEUR ZINGUÉ	1
71	002287223	PAROI RÉSERVOIR	1
72	002287228	CORNIÈRE ZINGUÉE	2
73	002287229	BRIDE VENTILATION	1
74	002287233	PAROI ANTÉRIEURE RÉSERVOIR ZINGUÉE	1
75	002287234	GRILLE CHROMÉE	1
76	002287235	ÉQUERRE PROTÈGE-TUYAUX	1
78	002303006	TAMPON EN CAOUTCHOUC	3
94	003277685	ENSEMBLE LOGEMENT SPIRALE NOIR	1
98	003278216	CHAMBRE DE COMBUSTION	1
103	006000710	"ÉCROU 1/8""	1



107

006277069

RACCORD POUR TUBE 6 mm

1

110

003278134

COQUE FONTE NOIRE

1

001275103-000\_[2018]\_03-03

Image	Code	Description	Quantité dessin
500	009278410	KIT DE REMPLACEMENT CAOUTCHOUC MOTORÉDUCTEUR 10 PIECES	1

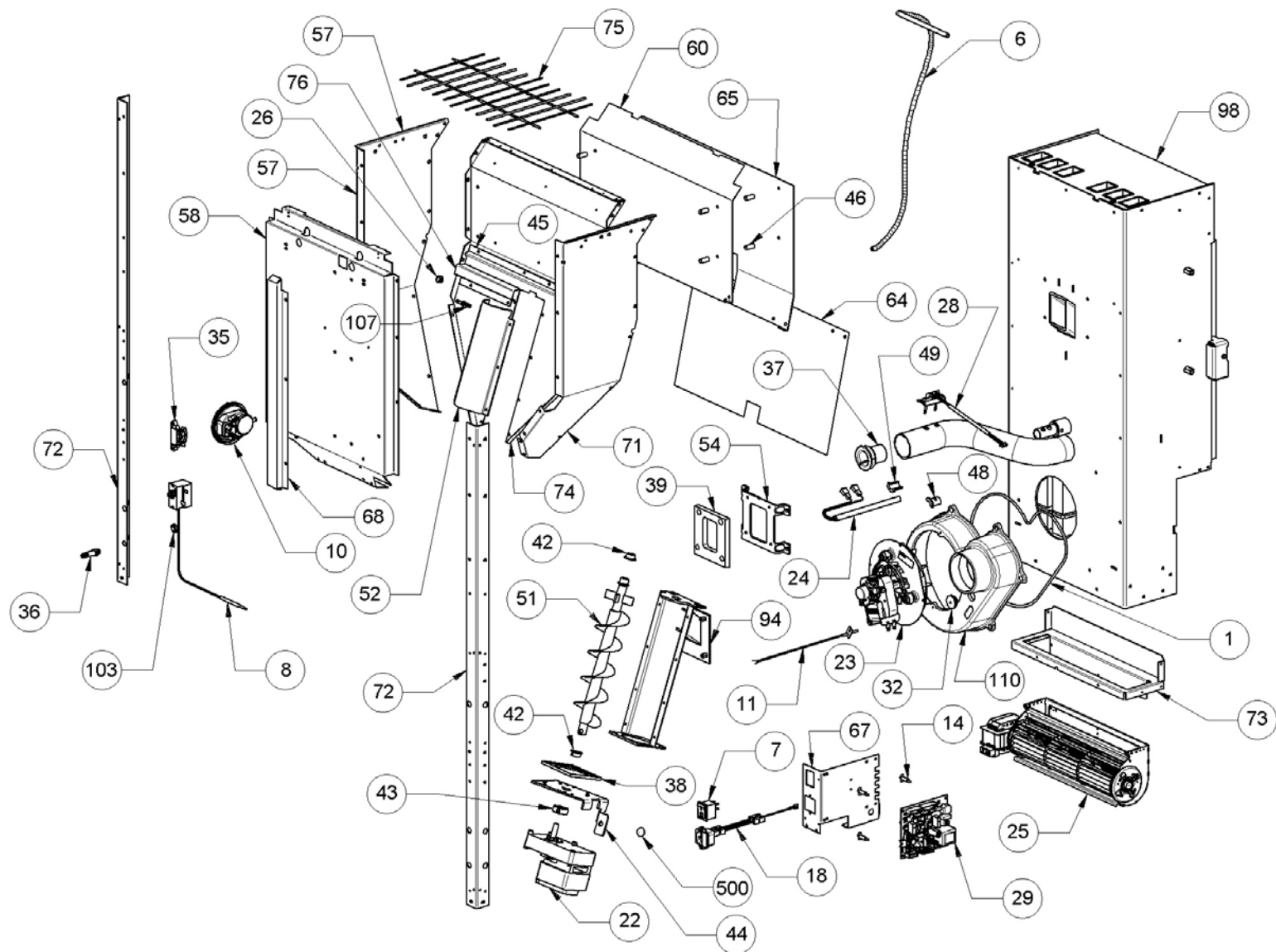


Image	Code	Description	Quantité dessin
1	000006761	GARNITURE/TRESSE 4 mm	1
6	000006913	TUYAU SIL.TRAS.D.INT = 4 D.EST = 8	1
7	002000504	INTERRUPTEUR BIPOLAIRE	1
8	002000566	THERMOSTAT À BULBE 85°C	1
10	002000589	PRESSOSTAT 605.99879 HUBACONTROL	1
11	002000706	SONDE FUMEE NTC 300°C L = 1MT	1
14	002006202	ENTRETOISE CARTE	4
18	002000683	FUSIBLE 5 A	1
18	002270298	FICHE TRIPOLAIRE	1
22	002271032	MOTORÉDUCTEUR MERKLE B4415UP 230V 50HZ	1
23	002271033	MOTEUR DES FUMÉES PL21	1
23	002272616	ENCODEUR DU MOTEUR DES FUMÉES	1
24	002271036	BOUGIE ALLUMAGE 300 W AVEC FASTON	1
25	002271039	MOTEUR TANGENTIEL	1
26	002271304	PASSE-CÂBLE	1
28	002272583	CAPTEUR DEBITMETRE COMPLET L = 950mm	1
29	002272596	CARTE ELECTRONIQUE REDUITE 4 SORTIES (3TRIAC + 1RELE')	1
32	002273006	TAMPON EN CAOUTCHOUC	1
35	002273028	SUPPORT PLASTIQUE	1
36	002273030	TUBE SONDE	1
37	002273032	BAGUE PASTIQUE	1
38	002273314	GARNITURE	1
39	002273315	PANNEAU ISOLANT	1
42	002277405	DOUILLES BRIDÉES	2

43	002277410	BAGUE 30X10 mm	1
44	002277426	BRIDE BLOCAGE MOTORÉDUCTEUR	1

Image	Code	Description	Quantité dessin
45	002277462	ÉQUERRE THERMOSTAT	1
46	002277537	ENTRETOISE 8X18 mm	8
48	002277576	SUPPORT RÉSISTANCE FILETÉ ZINGUÉ	1
49	002277577	SUPPORT RÉSISTANCE ZINGUÉ	1
51	002278401	SPIRALE PELLETT	1
52	002279315	COUVERCLE SPIRALE ZINGUÉ	1
54	002287187	BRIDE LOGEMENT SPIRALE	1
57	002287192	PAROI DROITE RÉSERVOIR ZINGUÉ	1
58	002287193	PAROI POSTÉRIEURE	1
60	002287197	DÉFLECTEUR	1
64	002287203	DÉFLECTEUR	1
65	002287204	DÉFLECTEUR CHAMBRE COMBUSTION	1
67	002287213	SUPPORT CARTE ÉLECTRONIQUE ZINGUÉ	1
68	002287214	BOÎTIER PROTECTION AFFICHEUR ZINGUÉ	1
71	002287223	PAROI RÉSERVOIR	1
72	002287228	CORNIÈRE ZINGUÉE	2
73	002287229	BRIDE VENTILATION	1
74	002287233	PAROI ANTÉRIEURE RÉSERVOIR ZINGUÉE	1
75	002287234	GRILLE CHROMÉE	1
76	002287235	ÉQUERRE PROTÈGE-TUYAUX	1
78	002303006	TAMPON EN CAOUTCHOUC	3
94	003277685	ENSEMBLE LOGEMENT SPIRALE NOIR	1
98	003278216	CHAMBRE DE COMBUSTION	1
103	006000710	"ÉCROU 1/8""	1



107

006277069

RACCORD POUR TUBE 6 mm

1

110

003278134

COQUE FONTE NOIRE

1

001275103-000\_[2018]\_03-03

Image	Code	Description	Quantité dessin
500	009278410	KIT DE REMPLACEMENT CAOUTCHOUC MOTORÉDUCTEUR 10 PIECES	1