

Image	Code	Description	Quantité dessin
5	002000564	SONDE FUMÉES AVEC GAINÉ	1
8	002000569	SONDE NTC EAU 2000mm	1
11	002000640	POMPE WILO YONOS PARA RS 15/6-RKC	1
22	002003300	"GARNITURE CARTON 1""	2
23	002003301	"GARNITURE CARTON 1/2""	2
24	002003302	GARNITURE CARTON 2X8,5X14,5 mm	2
35	002271032	MOTORÉDUCTEUR MERKLE B4415UP 230V 50HZ	1
36	002271036	BOUGIE ALLUMAGE 300 W AVEC FASTON	1
37	002271056	MOTEUR DES FUMÉES RR152 (55462.09250)	1
37	002272635	ENCODEUR DU MOTEUR DES FUMÉES EBM	1
38	002271304	PASSE-CÂBLE	1
42	002272612	CAPTEUR DE FLUX	1
48	002273033	TAMPON EN CAOUTCHOUC	1
49	002273314	GARNITURE	1
53	002276502	RALLONGE TUYAU D'AIR	1
56	002277405	DOUILLES BRIDÉES	2
57	002277410	BAGUE 30X10 mm	1
58	002277426	BRIDE BLOCAGE MOTORÉDUCTEUR	1
61	002277501	BULBE PORTE-THERMOSTAT	1
62	002277576	SUPPORT RÉSISTANCE FILETÉ ZINGUÉ	1
63	002277577	SUPPORT RÉSISTANCE ZINGUÉ	1
65	002278444	TUYAU RETOUR	1
66	002278445	TUYAU RETOUR	1
77	002279191	TÔLE DÉFLECTEUR ZINGUÉE	1

Image	Code	Description	Quantité dessin
94	002288644	ÉTRIER ZINGUÉ	1
95	002288681	TUYAU SUPPORT RÉSISTANCE NOIR	1
96	002288707	ÉTRIER ENTRETOISE ZINGUÉ	1
97	002303006	TAMPON EN CAOUTCHOUC	1
126	003278346	CHAMBRE DE COMBUSTION	1
142	004278176	COQUE FONTE NOIRE	1
171	006008510	"ROBINET DE VIDANGE AVEC BOUCHON 1/2"" "	1
172	006008527	"TUYAU FLEX 3/8"""	1
178	006277069	RACCORD POUR TUBE 6 mm	1
182	006495101	RONDELLE CARTON 14X24X2 mm	2
208	002273360	GARNITURE	1
209	000006910	GAINÉ DE PROTECTION 24 mm	1
217	000006913	TUYAU SIL.TRAS.D.INT = 4 D. EST = 8	1
500	009278410	KIT DE REMPLACEMENT CAOUTCHOUC MOTORÉDUCTEUR 10 PIÉCES	1

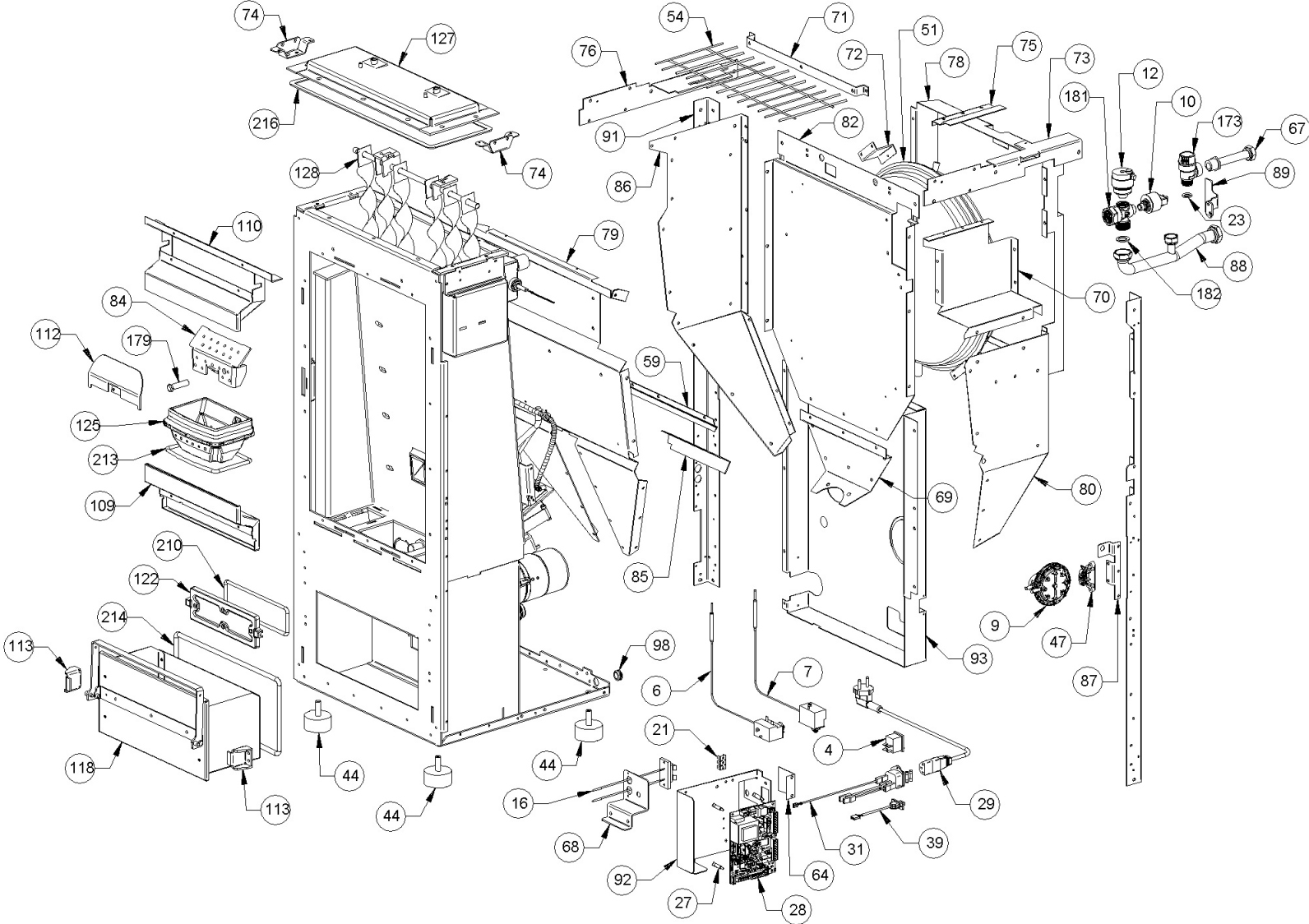


Image	Code	Description	Quantité dessin
4	002000504	INTERRUPTEUR BIPOLAIRE	1
6	002000622	THERMOSTAT BULBE 85 °C CAEM	1
7	002000621	THERMOSTAT BULBE 100°C CAEM	1
9	002000589	PRESSOSTAT 605.99879 HUBACONTROL	1
10	002000591	PRESSOSTAT NUMÉRIQUE H2O	1
12	002000641	VANNE AUTOMATIQUE 3/8"	1
16	002001324	CONNECTEUR	1
21	002001663	BORNIER	1
23	002003301	"GARNITURE CARTON 1/2""	2
27	002006202	ENTRETOISE CARTE	4
28	002202514	CARTE ÉLECTRONIQUE DE SÉCURITÉ VIS	1
29	002270002	CÂBLE D'ALIMENTATION	1
31	002000683	FUSIBLE 5 A	1
31	002270298	FICHE TRIPOLAIRE	1
39	002272551	CÂBLE ÉLECTRIQUE	1
44	002273003	PIED CAOUTCHOUC M10 50X25 mm	4
47	002273028	SUPPORT PLASTIQUE	1
51	002276151	"VASE D'EXPANSION 6 I 3/8""	1
54	002277067	GRILLE PROT. RÉSERVOIR BABY F.CR. D	1
59	002277462	ÉQUERRE THERMOSTAT	1
64	002278190	ÉQUERRE RÉARMEMENT THERMOSTAT	1
67	002278466	TUYAU VANNE	1
68	002279129	ÉTRIER THERMOSTAT ZINGUÉ	1
69	002279133	PAROI POSTÉRIEURE	1

Image	Code	Description	Quantité dessin
72	002279139	ÉTRIER VASE D'EXPANSION ZINGUÉ	3
73	002279141	PROFIL LATÉRAL ZINGUÉ	1
74	002279148	ÉQUERRE PROFIL FONTE ZINGUÉE	2
75	002279174	TÔLE CHUTE PELLET ZINGUÉE	1
76	002279176	PROFIL LATÉRAL ZINGUÉ	1
78	002279305	DOS VASE D'EXPANSION ZINGUÉ	1
79	002279312	PAROI ANTÉRIEURE RÉSERVOIR ZINGUÉE	1
80	002279313	PAROI DROITE RÉSERVOIR ZINGUÉ	1
82	002279319	PAROI POSTÉRIEURE	1
84	009278289	ENSEMBLE BRASIER AVEC DIVISEUR ET PIVOT	1
85	002287119	ÉQUERRE TUYAU SILICONE ZINGUÉE	1
86	002287120	PAROI GAUCHE RÉSERVOIR ZINGUÉ	1
87	002287122	ÉQUERRE PRESSOSTAT ZINGUÉE	1
88	002287183	"TUYAU REFOULEMENT 3/4""	1
89	002287185	ÉTRIER TUYAUX CUIVRE ZINGUÉE	1
91	002288638	CORNIÈRE ZINGUÉE	2
92	002288639	SUPPORT CARTE ÉLECTRONIQUE	1
93	002288640	DOS ZINGUÉ	1
98	002311301	PASSE-CÂBLE	1
109	003277328	DÉFLECTEUR NOIR	1
110	003277329	DÉFLECTEUR NOIR	1
112	003277411	PARE-FLAMME	1
113	003277471	ÉTRIER TIROIR CENDRES NOIR	2
118	003277659	TIROIR CENDRES NOIR	1

COUVERTURE FONTE NOIR

1

ENSEMBLE BRASIER AVEC DIVISEUR ET PIVOT

1

001273662-001_[2018]_02-04

Image	Code	Description	Quantité dessin
173	006008528	VANNE DE SÉCURITÉ 3 bars	1
179	006277075	PIVOT ACIER	1
181	006277424	COLLECTEUR	1
182	006495101	RONDELLE CARTON 14X24X2 mm	2
210	000006762	GARNITURE/TRESSE 6 mm	1
213	000006762	GARNITURE/TRESSE 6 mm	1
214	000006782	GARNITURE/TRESSE 8 mm	1
216	000006760	GARNITURE/TRESSE 10X3 mm	1

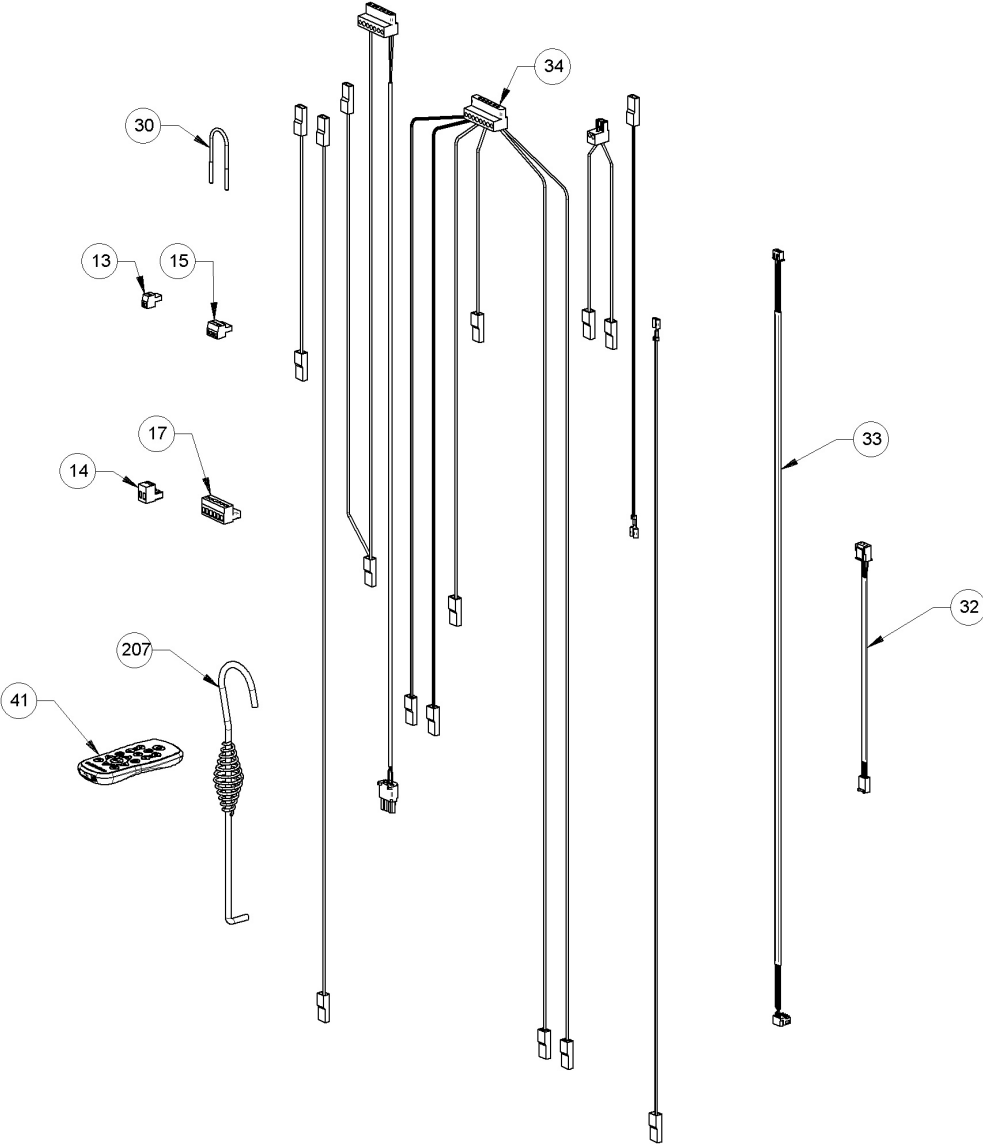


Image	Code	Description	Quantité dessin
13	002001304	CONNECTEUR	1
14	002001313	CONNECTEUR	1
15	002001321	CONNECTEUR	1
17	002001334	CONNECTEUR ÉLECTRIQUE	1
30	002270040	CÂBLE ÉLECTRIQUE	1
32	002270311	CÂBLAGE ENCODEUR	1
33	002270322	CÂBLAGE ÉLECTRIQUE	1
34	002270424	CÂBLAGE ÉLECTRIQUE	1
41	002272591	TÉLÉCOMMANDE	1
207	009278200	TISONNIER	1

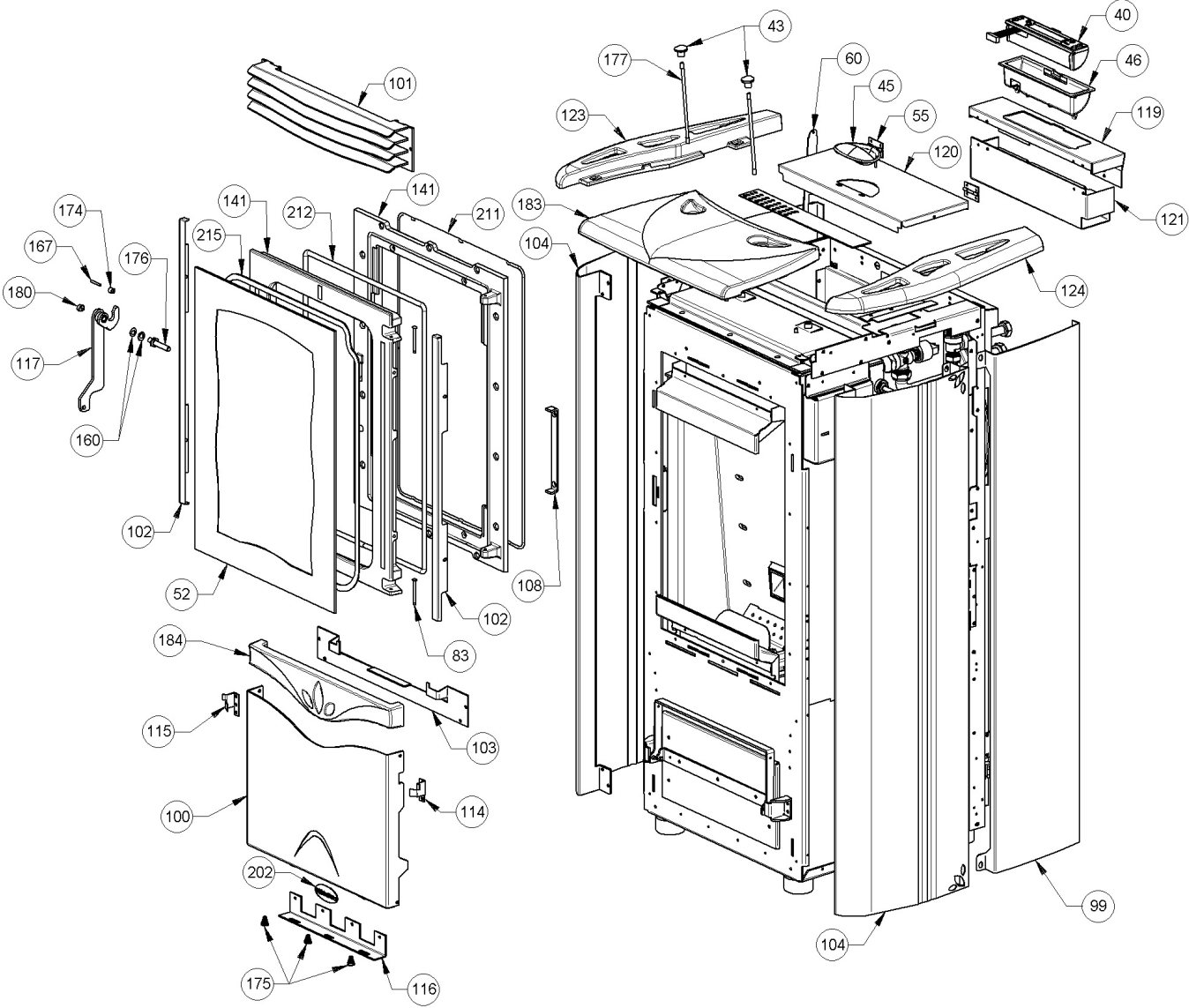


Image	Code	Description	Quantité dessin
40	002272588	DISPLAY LCD THERMOPRODUITS	1
43	002273001	POMMEAU	2
45	002273024	POIGNÉE	1
46	002273025	BOÎTIER PLASTIQUE	1
52	002276409	VITROCÉRAMIQUE 523X381X4 mm	1
55	002277403	CHARNIÈRE COUVERCLE RÉSERVOIR NOIR	2
60	002277472	TIGE GUIDE COUVERCLE	1
83	002279585	RIVET 5X46 BRUNI	2
99	003277139	FLANC GRIS	2
100	003277140	PORTE NOIRE	1
101	003277142	GRILLE NOIRE	1
102	003277143	CADRE BLOQUE-VITRE NOIR	2
103	003277144	ÉQUERRE SUPPORT CÉRAMIQUES	1
104	003277174	FLANC ROUGE	2
108	003277310	ÉQUERRE BLOQUE-PORTE NOIRE	1
114	003277481	ÉQUERRE BLOQUE-PORTE NOIRE	1
115	003277482	ÉQUERRE BLOQUE-PORTE NOIRE	1
116	003277483	ÉQUERRE SUPPORT PORTE NOIRE	1
117	003277513	POIGNÉE NOIR	1
119	003277833	CROCHET BOÎTIER SYNOPTIQUE	1
120	003277863	COUVERCLE RÉSERVOIR GRIS	1
121	003277887	CROCHET BOÎTIER SYNOPTIQUE	1
123	003278127	PARTIE LATÉRALE FONTE NOIR	1
124	003278128	PARTIE LATÉRALE FONTE NOIR	1

141	004278103	ENSEMBLE PORTE ET FAÇADE NOIRE	1
160	006000828	RONDELLE ÉLASTIQUE 8 mm	2

Image	Code	Description	Quantité dessin
167	006003200	FICHE 24X4 mm	1
174	006008614	DOUILLE	1
175	006273006	RESSORT	3
176	006277025	PIVOT ACIER	1
177	006277054	TIGE	2
180	006277409	VIS ACIER BLOCAGE	1
183	007273135	COUVERTURE CÉRAMIQUE BORDEAUX	1
184	007273137	CARREAU CÉRAMIQUE BORDEAUX	1
202	009270454	ÉTIQUETTE ADHÉSIVE	1
211	000006761	GARNITURE/TRESSE 4 mm	1
212	000006782	GARNITURE/TRESSE 8 mm	1
215	000006774	GARNITURE/TRESSE 10X2 mm	1