

Image	Code	Description	Quantité dessin
5	002000564	SONDE FUMÉES AVEC GAINÉ	1
8	002000569	SONDE NTC EAU 2000mm	1
11	002000591	PRESSOSTAT NUMÉRIQUE H2O	1
12	002000640	POMPE WILO YONOS PARA RS 15/6-RKC	1
13	002000632	VANNE AUTOMATIQUE 3/8"	1
23	002003300	"GARNITURE CARTON 1""	2
24	002003301	"GARNITURE CARTON 1/2""	2
25	002003302	GARNITURE CARTON 2X8,5X14,5 mm	2
36	002271003	MOTEUR TANGENTIEL X BABY FIAM	1
36	002273017	TAMPON EN CAOUTCHOUC EXTÉRIEUR	1
36	002273018	TAMPON EN CAOUTCHOUC CÔTÉ MOTEUR	1
37	002271013	MOTORÉDUCTEUR 4,75 RPM	1
38	002271036	BOUGIE ALLUMAGE 300 W AVEC FASTON	1
39	002271056	MOTEUR DES FUMÉES RR152 (55462.09250)	1
39	002272635	ENCODEUR DU MOTEUR DES FUMÉES EBM	1
45	002272612	CAPTEUR DE FLUX	1
47	002273003	PIED CAOUTCHOUC M10 50X25 mm	4
52	002273033	TAMPON EN CAOUTCHOUC	1
53	002273314	GARNITURE	1
57	002276502	RALLONGE TUYAU D'AIR	1
59	002277405	DOUILLES BRIDÉES	2
60	002277410	BAGUE 30X10 mm	1
61	002277426	BRIDE BLOCAGE MOTORÉDUCTEUR	1
62	002277501	BULBE PORTE-THERMOSTAT	1

SUPPORT RÉSISTANCE FILETÉ ZINGUÉ

1

SUPPORT RÉSISTANCE ZINGUÉ

1

001274056-000_[2014]_03-03

Image	Code	Description	Quantité dessin
66	002278444	TUYAU RETOUR	1
67	002278466	TUYAU VANNE	1
69	002279245	ÉQUERRE THERMOSTAT ZINGUÉE	1
70	002279304	ÉTRIER TUYAUX CUIVRE ZINGUÉE	1
71	002279315	COUVERCLE SPIRALE ZINGUÉ	1
89	002287183	"TUYAU REFOULEMENT 3/4""	1
90	002287738	SPIRALE CHARGEMENT PELLET	1
91	002288616	SUPPORT ZINGUÉ	1
92	002288617	PAROI DROITE RÉSERVOIR ZINGUÉ	1
93	002288618	PROTECTION ZINGUÉE	1
94	002288619	INSPECTION ZINGUÉE	1
95	002288620	FERMETURE SUPÉRIEURE RÉSERVOIR	1
97	002288622	CARTER TANGENTIEL ZINGUÉ	1
98	002288625	PAROI DROITE RÉSERVOIR ZINGUÉ	1
99	002288626	BRIDE BLOQUE-TUYAUX	1
100	002288627	PAROI ANTÉRIEURE RÉSERVOIR ZINGUÉE	1
101	002288628	PAROI GAUCHE RÉSERVOIR ZINGUÉ	1
102	002288630	ÉQUERRE ZINGUÉE	1
103	002288631	ÉTRIER ZINGUÉ	1
104	002288632	PAROI POSTÉRIEURE	1
105	002288634	CORNIÈRE DE PROTECTION POUSSIÈRES	1
108	002288644	ÉTRIER ZINGUÉ	1
109	002288689	TUYAU RETOUR	1
113	002288693	TUYAU SUPPORT RÉSISTANCE NOIR	1

Image	Code	Description	Quantité dessin
153	004278176	COQUE FONTE NOIRE	1
181	006008510	"ROBINET DE VIDANGE AVEC BOUCHON 1/2"" "	1
182	006008527	"TUYAU FLEX 3/8"""	1
183	006008528	VANNE DE SÉCURITÉ 3 bars	1
190	006277424	COLLECTEUR	1
191	006495101	RONDELLE CARTON 14X24X2 mm	2
215	000006760	GARNITURE/TRESSE 10X3 mm	1
500	009278410	KIT DE REMPLACEMENT CAOUTCHOUC MOTORÉDUCTEUR 10 PIECES	1

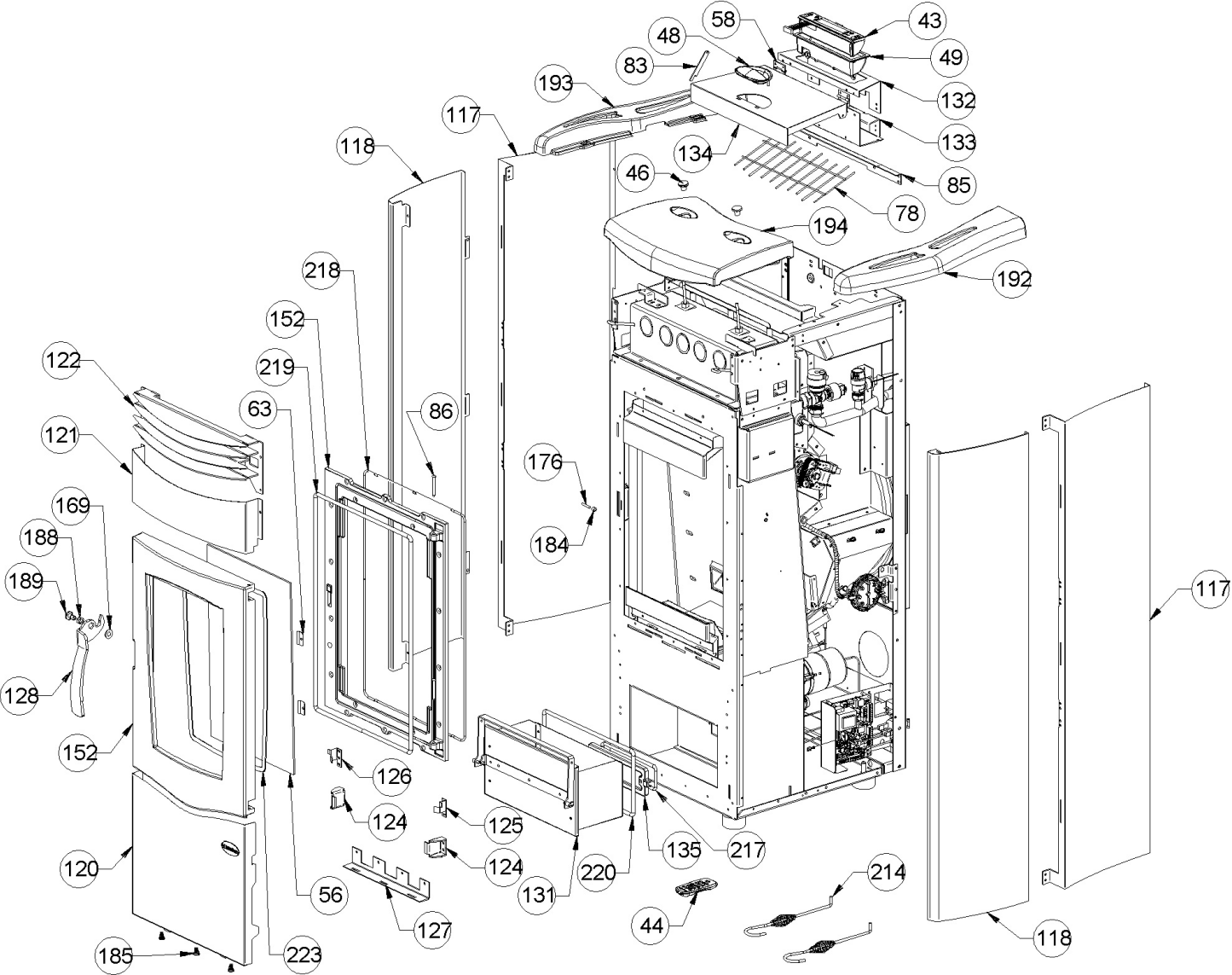


Image	Code	Description	Quantité dessin
43	002272588	DISPLAY LCD THERMOPRODUITS	1
44	002272591	TÉLÉCOMMANDE	1
46	002273001	POMMEAU	2
48	002273024	POIGNÉE	1
49	002273025	BOÎTIER PLASTIQUE	1
56	002276404	VITROCÉRAMIQUE 443X281X4 mm	1
58	002277403	CHARNIÈRE COUVERCLE RÉSERVOIR NOIR	2
63	002277549	CADRE BLOQUE-VITRE	4
78	002279485	GRILLE RÉSERVOIR	1
83	002279498	TIGE GUIDE COUVERCLE	1
85	002279583	BRIDE AFFICHEUR ZINGUÉE	1
86	002279585	RIVET 5X46 BRUNI	2
117	003277385	FLANC NOIR	2
118	003277386	FLANC ROUGE	2
120	003277388	PORTE NOIRE	1
121	003277389	GRILLE NOIRE	1
122	003277390	GRILLE NOIRE	1
124	003277471	ÉTRIER TIROIR CENDRES NOIR	2
125	003277481	ÉQUERRE BLOQUE-PORTE NOIRE	1
126	003277482	ÉQUERRE BLOQUE-PORTE NOIRE	1
127	003277483	ÉQUERRE SUPPORT PORTE NOIRE	1
128	003277534	POIGNÉE NOIR	1
131	003277659	TIROIR CENDRES NOIR	1
132	003277888	CROCHET BOÎTIER SYNOPTIQUE	1

133

003277889

CROCHET BOÎTIER SYNOPTIQUE

1

134

003277894

COUVERCLE RÉSERVOIR NOIR

1

001274056-000_[2014]_01-03

Image	Code	Description	Quantité dessin
135	003278118	COUVERTURE FONTE NOIR	1
152	004278147	ENSEMBLE PORTE ET FAÇADE NOIRE	1
169	006000827	RONDELLE ÉLASTIQUE 10 mm	1
176	006003200	FICHE 24X4 mm	1
184	006008600	DOUILLE	1
185	006273006	RESSORT	3
188	006277400	HEXAGONE POUR RÉGLAGE	1
189	006277401	PIVOT LAITON	1
192	007270163	PARTIE LATÉRALE FONTE NOIR	1
193	007270164	PARTIE LATÉRALE FONTE NOIR	1
194	007273212	COUVERTURE CÉRAMIQUE BORDEAUX	1
214	009278200	TISONNIER	2
217	000006762	GARNITURE/TRESSE 6 mm	1
218	000006761	GARNITURE/TRESSE 4 mm	1
219	000006782	GARNITURE/TRESSE 8 mm	1
220	000006782	GARNITURE/TRESSE 8 mm	1
223	000006774	GARNITURE/TRESSE 10X2 mm	1

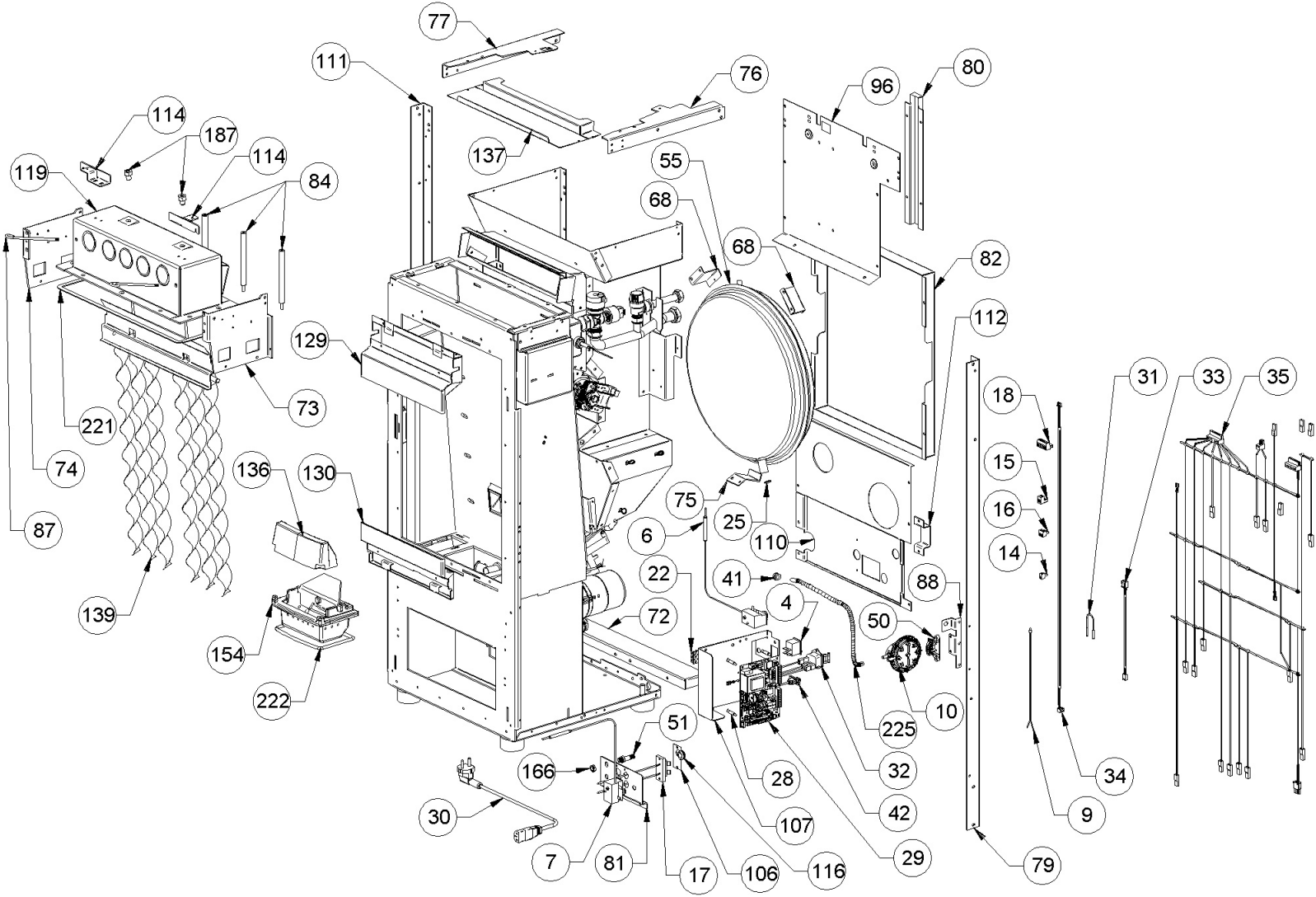


Image	Code	Description	Quantité dessin
4	002000504	INTERRUPTEUR BIPOLAIRE	1
6	002000566	THERMOSTAT À BULBE 85°C	1
7	002000567	THERMOSTAT À BULBE 100°C	1
9	002000570	SONDE NTC AMBIANCE / RÉSERVOIR 550mm	1
10	002000589	PRESSOSTAT 605.99879 HUBACONTROL	1
14	002001304	CONNECTEUR	1
15	002001313	CONNECTEUR	1
16	002001321	CONNECTEUR	1
17	002001324	CONNECTEUR	1
18	002001334	CONNECTEUR ÉLECTRIQUE	1
22	002001663	BORNIER	1
25	002003302	GARNITURE CARTON 2X8,5X14,5 mm	2
28	002006202	ENTRETOISE CARTE	4
29	002202514	CARTE ÉLECTRONIQUE DE SÉCURITÉ VIS	1
30	002270002	CÂBLE D'ALIMENTATION	1
31	002270040	CÂBLE ÉLECTRIQUE	1
32	002000683	FUSIBLE 5 A	1
32	002270298	FICHE TRIPOLAIRE	1
33	002270311	CÂBLAGE ENCODEUR	1
34	002270322	CÂBLAGE ÉLECTRIQUE	1
35	002270441	CÂBLAGE ÉLECTRIQUE	1
41	002271304	PASSE-CÂBLE	1
42	002272551	CÂBLE ÉLECTRIQUE	1
50	002273028	SUPPORT PLASTIQUE	1

Image	Code	Description	Quantité dessin
68	002279139	ÉTRIER VASE D'EXPANSION ZINGUÉ	2
72	002279462	RALLONGE FOND ZINGUÉ	1
73	002279463	SUPPORT LATÉRAL DROIT ZINGUÉ	1
74	002279464	SUPPORT LATÉRAL GAUCHE ZINGUÉ	1
75	002279469	BRIDE VASE D'EXPANSION	1
76	002279483	PROFIL LATÉRAL ZINGUÉ	1
77	002279484	PROFIL LATÉRAL ZINGUÉ	1
79	002279488	CORNIÈRE DROITE ZINGUÉE	1
80	002279489	BOÎTIER PROTECTION AFFICHEUR ZINGUÉ	1
81	002279490	ÉTRIER THERMOSTAT ZINGUÉ	1
82	002279497	CARTER VASE D'EXPANSION	1
84	002279502	TIGE FIXATION ÉCHANGEUR	3
87	002279592	TIGE RACLEURS	2
88	002287122	ÉQUERRE PRESSOSTAT ZINGUÉE	1
96	002288621	PAROI POSTÉRIEURE	1
106	002288636	ÉQUERRE ZINGUÉE	1
107	002288639	SUPPORT CARTE ÉLECTRONIQUE	1
110	002288690	DOS ZINGUÉ	1
111	002288691	CORNIÈRE ZINGUÉE	1
112	002288692	ÉTRIER ZINGUÉ	1
114	002288694	ÉQUERRE ZINGUÉE	2
116	002311301	PASSE-CÂBLE	1
119	003277387	ENSEMBLE ÉCHANGEUR NOIR	1
129	003277545	DÉFLECTEUR NOIR	1

130

003277546

136

003278217

DÉFLECTEUR NOIR

1

PARE-FLAMME

1

001274056-000_[2014]_02-03

Image	Code	Description	Quantité dessin
137	003278345	BRIDE CHUTE PELLET NOIR	1
154	004278179	BRASIER FONTE	1
166	006000710	"ÉCROU 1/8""	1
187	006277070	DOUILLE	2
221	000006760	GARNITURE/TRESSE 10X3 mm	1
222	000006781	GARNITURE/TRESSE 6 mm	1
225	000006913	TUYAU SIL.TRAS.D.INT = 4 D.EST = 8	1