

Image	Code	Description	Quantité dessin
3	002000543	PRISE AVEC INTERRUPTEUR ET PORTE-FUSIBLE	1
3	002270838	FUSIBLE 2,5 A	
3	002270838	FUSIBLE 2,5 A	1
4	002000589	PRESSOSTAT 605.99879 HUBACONTROL	
5	002000621	THERMOSTAT BULBE 100°C CAEM	
6	002001313	CONNECTEUR	
8	002001663	BORNIER	
12	002006202	ENTRETOISE CARTE	
13	002270002	CÂBLE D'ALIMENTATION	
14	002270040	CÂBLE ÉLECTRIQUE	
15	002270923	CÂBLAGE ÉLECTRIQUE	
16	002000706	SONDE FUMEE NTC 300°C L = 1MT	
16	002270926	CÂBLAGE ÉLECTRIQUE	
16	002280215	CÂBLAGE ENCODEUR	
18	002271088	TUYAU + BOUGIE	
23	002272675	CARTE ELECTRONIQUE VENTILEE + CANALISATION	
24	002272721	ENSEMBLE TUBE AVEC SONDE NTC	
28	002273028	SUPPORT PLASTIQUE	
30	002273114	ENTRETOISE	
36	002276002	GANT	
73	002292938	SUPPORT CARTE DAHIANA ZN	
74	002293028	BROSSE POUR NETTOYAGE TUYAUX POÊLE	
142	009278200	TISONNIER	
144	000006913	TUYAU SIL.TRAS.D.INT = 4 D.EST = 8	

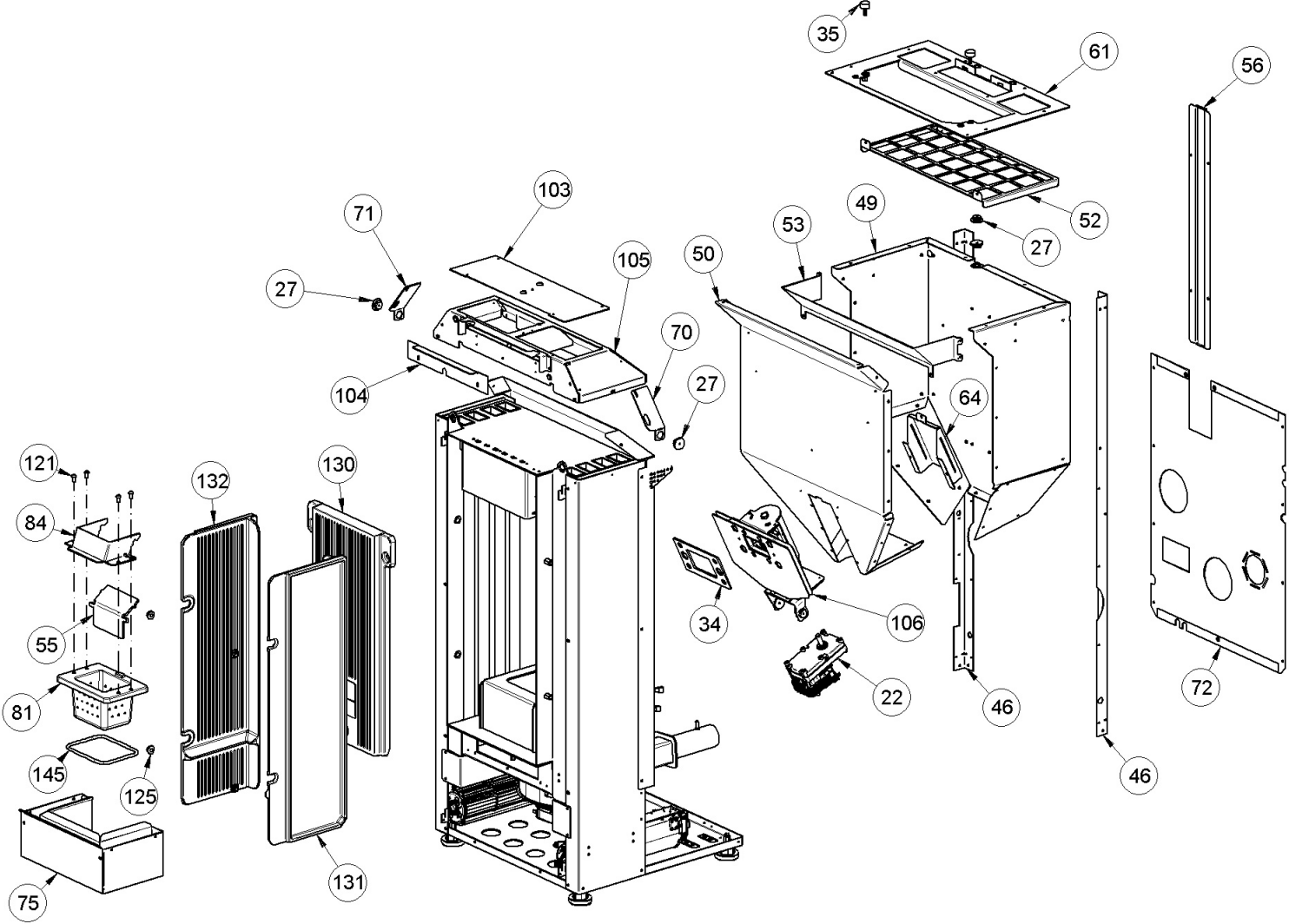


Image	Code	Description
22	002271141	MOTEUR À ENGRENAGE 2.0 RPM [GF-6422UP]
27	002273006	TAMPON EN CAOUTCHOUC
34	002273435	GARNITURE
35	002273436	CAOUTCHOUC ANTI-VIBRATOIRE
46	002292474	CORNIÈRE ZINGUÉE
49	002292479	PAROI RÉSERVOIR
50	002292480	PAROI RÉSERVOIR
52	002292488	GRILLE DE PROTECTION GALVANISÉE
53	002292489	CARTER ZINGUÉ
55	002292495	DIVISEUR BRASIER ACIER
56	002292496	CORNIÈRE DE BLOCAGE POUR ÉCRAN
61	002292526	ENSEMBLE COUVERCLE GALVANISÉ
64	002292531	PROTECTION ZINGUÉE
70	002292608	ÉTRIER ZINGUÉ
71	002292609	ÉTRIER ZINGUÉ
72	002292937	DOS PERFORÉ R6 T9 ZN DAHIANA PL
75	003280077	ENSEMBLE TIROIR À CENDRES
81	003280136	BRASIER FONTE
84	003280148	PARE-FLAMME
103	003280900	LOGEMENT FERMETURE SILICONE NOIR DAHIANA V
104	003280901	VOLET AVANT EN SILICONE NOIR DAHIANA
105	003280902	ASS.CARTER SUP.BLACK SILIC. DAHIANA VFS
121	006002502	VIS M6X12 mm
125	006277020	DOUILLE

FONTE FRONTALE

PAROI FONTE

001285550-000_[2022]_02_04

Image	Code	Description
132	007270385	PAROI FONTE
145	000006781	GARNITURE/TRESSE 6 mm

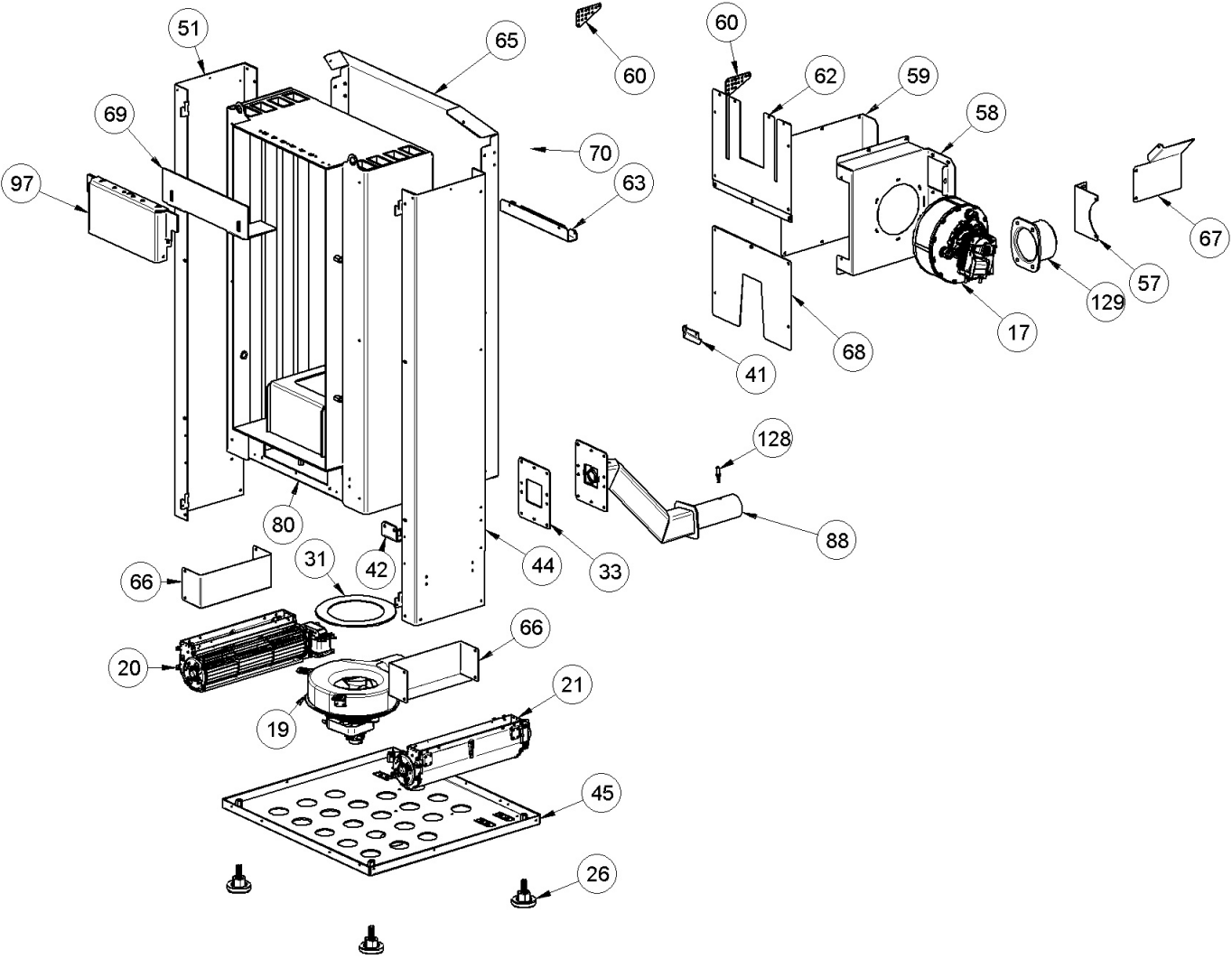


Image	Code	Description	Quantité dessin
17	002271063	MOTEUR CENTRIFUGE CAH12Y4-004 ESSAI	
19	002271117	MOTEUR DES FUMÉES TRIAL CAF15Y-138PSH	1
19	002272696	ENCODEUR DU MOTEUR DES FUMÉES TRIAL	1
19	002272696	ENCODEUR DU MOTEUR DES FUMÉES TRIAL	
19	002273396	JOINT GNZ-02467	
20	002271129	MOTEUR TANGENTIEL TRIAL S1	
21	002271130	MOTEUR TANGENTIEL TRIAL D1	
26	002273003	PIED CAOUTCHOUC M10 50X25 mm	
31	002273360	GARNITURE	
33	002273434	GARNITURE	
41	002288763	ÉQUERRE THERMOSTAT	
42	002291276	ÉTRIER ZINGUÉ	
44	002292471	ÉTRIER SUPPORT	
45	002292472	FOND ZINGUÉ	
51	002292482	ÉTRIER SUPPORT	
57	002292499	ÉQUERRE ZINGUÉE	
58	002292500	BOÎTIER CANALISATION ZINGUÉ	
59	002292501	FERMETURE BOÎTIER	
60	002292523	RENFORT RÉSERVOIR ZINGUÉ	
62	002292528	PROTECTION MOTEUR SILICONE	
63	002292529	FERMETURE CARTER ZINGUÉ	
65	002292533	CARTER ZINGUÉ	
66	002292534	CONVOYEUR AIR	
67	002292535	DÉFLECTEUR	

Image	Code	Description	Quantité dessin
70	002292608	ÉTRIER ZINGUÉ	
80	003280130	CHAMBRE DE COMBUSTION	
88	003280171	ENSEMBLE TUYAU PRISE D'AIR NOIR	
97	003280194	DÉFLECTEUR NOIR	
128	006277175	RACCORD POUR TUBE 6 mm	
129	007270336	BAGUE FUMÉE FONTE	

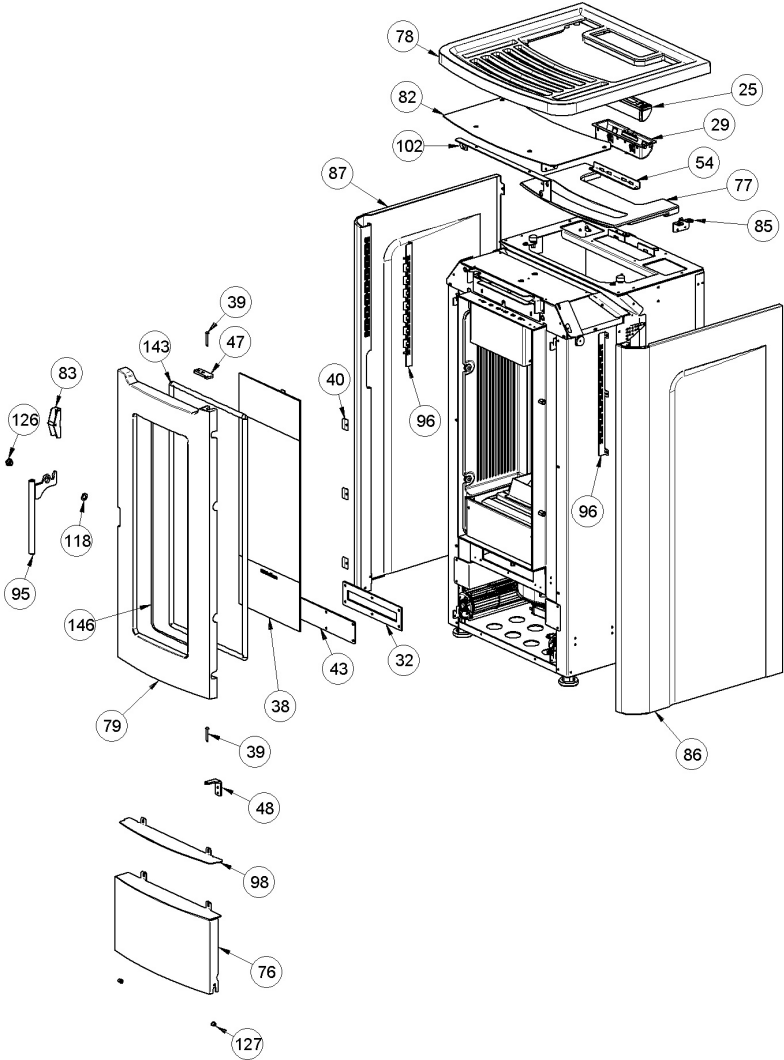


Image	Code	Description
25	002272731	DISPLAY LCD NOIR
29	002273040	BOÎTIER PLASTIQUE
32	002273433	GARNITURE
38	002276531	VITROCÉRAMIQUE
39	002277456	RIVET 5X35 BRUNI
40	002277549	CADRE BLOQUE-VITRE
43	002292391	INSPECTION ZINGUÉE
47	002292475	CHARNIÈRE SUPÉRIEURE
48	002292478	CHARNIÈRE INFÉRIEURE
54	002292493	ÉTRIER DE SUPPORT ZINGUÉ
76	003280081	PORTE ROUGE
77	003280126	COUVERTURE FONTE NOIR
78	003280127	COUVERTURE FONTE NOIR
79	003280129	PORTE FONTE ÉMAILLÉE PERFORÉE
82	003280143	GRILLE PROTECTION NOIR
83	003280147	CROCHET POIGNÉE POUR PORTE
85	003280149	CHARNIÈRE
86	003280164	FLANC ROUGE
87	003280165	FLANC ROUGE
95	003280178	ENSEMBLE POIGNÉE NOIR
96	003280188	PROTECTION ZINGUÉE
98	003280273	ÉTRIER INFÉRIEUR NOIR
102	003280893	TOP SUPPORT SILICONE NOIR DAHIANA VFS
118	006000827	RONDELLE ÉLASTIQUE 10 mm

DOUILLE

DOUILLE

001285550-000_[2022]_01_04

Image	Code	Description
143	000006789	JOINT 12 mm
146	000006792	GARNITURE/TRESSE 4 mm