

Image 		Code	Description	Quantité dessin
8		002001313	CONNECTEUR	2
15		002270086	CÂBLE ÉLECTRIQUE	1
16		002270311	CÂBLAGE ÉLECTRIQUE	1
17		002270335	CÂBLAGE ÉLECTRIQUE	1
18		002270341	CÂBLAGE ÉLECTRIQUE	1
25		002272587	AFFICHEUR LCD	1
26		002272591	TÉLÉCOMMANDE	1
30		002273024	POIGNÉE	1
31		002273025	BOÎTIER PLASTIQUE	1
40		002277403	CHARNIÈRE COUVERCLE RÉSERVOIR NOIR	2
57		002287517	DISQUE CANALISATION ZINGUÉ	1
76		002287679	DÉFLECTEUR ZINGUÉ	1
86		002287699	CROCHET CÉRAMIQUE	2
87		002287702	SUPPORT CÉRAMIQUE ZINGUÉ	1
93		002287712	RETRO ZINGUÉ	1
95		002287735	CROCHET CÉRAMIQUE	1
96		002287736	CROCHET CÉRAMIQUE	1
98		002287936	ÉQUERRE SUPPORT RESSORT ZINGUÉE	1
106		003277784	DISQUE FERMETURE AIR NOIR	1
107		003277785	DISQUE FERMETURE AIR NOIR	1
110		003277798	COLLIER AIR NOIR	1
116		003277910	BOÎTIER AFFICHEUR NOIR	1
117		003277911	CADRE NOIR	1
118		003277912	PLAN NOIR	1
119		003277914	MONTANT NOIR	1
120		003277915	PORTE RÉSERVOIR NOIR	1
121		003277918	FLANC NOIR	1
122		003277919	FLANC NOIR	1
124		003277924	CARTER NOIR	1
125		003277925	GRILLE NOIRE	1
134		006008600	DOUILLE	4
136		006273004	RESSORT ACIER	1
138		006277092	RALLONGE 75 mm	1
140		006277097	POMMEAU NOIR	1
146		007273341	CARREAU CÉRAMIQUE BORDEAUX	1
147		007273342	CARREAU CÉRAMIQUE BORDEAUX	1
148		007273343	CARREAU CÉRAMIQUE BORDEAUX	1
152		009278200	TISONNIER	1
153		009278201	CLÉ HEXAGONALE	1

Image  	Code 	Description	Quantité dessin
35	002273304	GARNITURE SILICONE 140 mm	2
36	002273313	GARNITURE	1
39	002276427	VITROCÉRAMIQUE 631X349,6 mm	1
43	002277456	RIVET 5X35 BRUNI	2
50	002287384	CORNIÈRE	1
51	002287396	CORNIÈRE TRANSVERSALE	1
52	002287397	MONTANT	1
67	002287666	MONTANT ZINGUÉ	2
69	002287668	FERMETURE ZINGUÉE	1
71	002287674	GRILLE PROTECTION MAINS CHROMÉE	1
84	002287697	CORNIÈRE ZINGUÉE	1
85	002287698	MONTANT ZINGUÉ	1
94	002287713	RETRO PERFORÉ	1
100	003277339	POIGNÉE NOIR	1
101	003277487	COUVERCLE INSPECTION NOIR	1
103	003277743	RALLONGE PORTE NOIR	1
104	003277755	DÉFLECTEUR AIR VITRE NOIR	1
105	003277783	CHARNIÈRE PORTE NOIR	2
108	003277786	CADRE BLOQUE-VITRE NOIR	2
109	003277795	DÉFLECTEUR AIR VITRE NOIR	1
112	003277897	ENSEMBLE BOÎTIER RÉCUPÉRATION CENDRES NOIR	1
113	003277898	BRIDE FERMETURE BOÎTIER NOIR	1
127	003278118	COUVERTURE FONTE NOIR	1
128	003278175	PORTE FONTE NOIR	1
141	006277400	HEXAGONE POUR RÉGLAGE	1
142	006277401	PIVOT LAITON	1
155	000006760	GARNITURE/TRESSE 10X3 mm	1
156	000006763	GARNITURE/TRESSE 6 mm	1
158	000006774	GARNITURE/TRESSE 10X2 mm	1
159	000006773	GARNITURE/TRESSE 12 mm	1

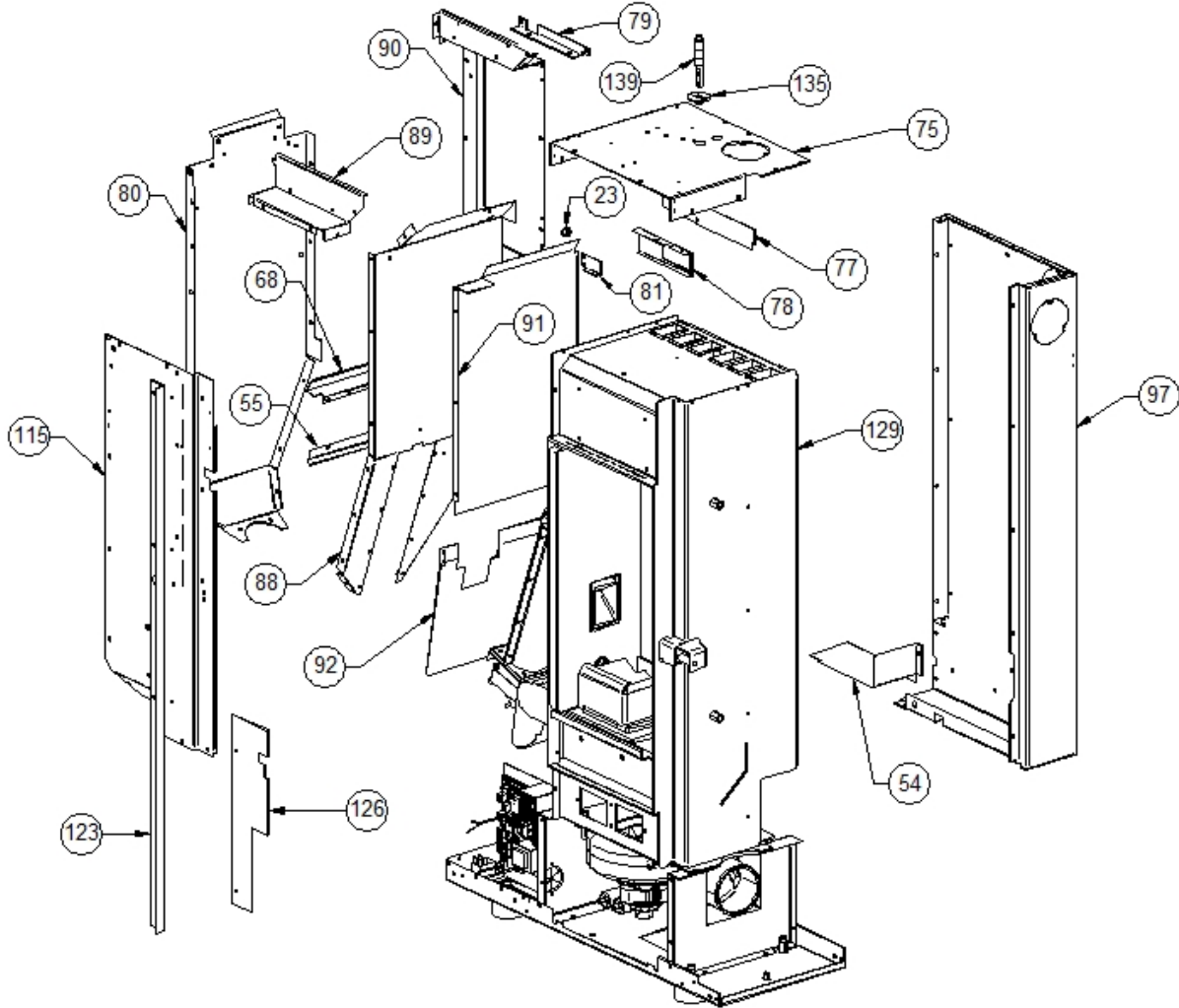


Image  	Code 	Description	Quantité dessin
23	002271304	PASSE-CÂBLE	1
54	002287400	DIVISEUR CHAMBRE AIR ZINGUÉ	1
55	002287404	ÉQUERRE BULBE ZINGUÉE	1
68	002287667	ÉQUERRE PROTÈGE-TUYAUX ZINGUÉE	1
75	002287678	CARTER AIR ZINGUÉ	1
77	002287680	PORTE DÉVIATION AIR ZINGUÉE	1
78	002287681	PAROI PORTE AIR ZINGUÉE	1
79	002287689	ÉQUERRE FIXATION AFFICHEUR	1
80	002287690	PAROI RÉSERVOIR ZINGUÉE	1
81	002287691	PLAQUETTE D'ÉCARTEMENT RÉSERVOIR	1
88	002287706	PAROI RÉSERVOIR ZINGUÉE	1
89	002287707	FERMETURE RÉSERVOIR ZINGUÉE	1
90	002287708	PAROI RÉSERVOIR ZINGUÉE	1
91	002287710	DÉFLECTEUR RÉSERVOIR ZINGUÉ	1
92	002287711	DÉFLECTEUR	1
97	002287932	CARTER AIR VENTILÉ AMBIANT	1
115	003277908	PAROI RÉSERVOIR NOIRE	1
123	003277923	CORNIÈRE FERMETURE NOIRE	1
126	003277928	FERMETURE NOIR	1
129	003278229	ENSEMBLE CHAMBRE COMBUSTION NOIRE	1
135	006207406	DOUILLE	1
139	006277093	PIVOT PORTE AIR	1

Image  	Code 	Description	Quantité dessin
1	002000504	INTERRUPTEUR BIPOLAIRE	1
3	002000566	THERMOSTAT À BULBE 85°C	1
5	002000589	PRESSOSTAT	1
6	002000677	PORTE-FUSIBLE	1
10	002001327	BLOQUE-CÂBLE	1
11	002001330	CONNECTEUR	1
13	002006202	ENTRETOISE CARTE	4
14	002270003	CÂBLE D'ALIMENTATION	1
19	002271034	MOTEUR CENTRIFUGE	1
20	002271036	BOUGIE ALLUMAGE 300 W AVEC FASTON	1
21	002271040	MOTORÉDUCTEUR	1
22	002271045	MOTEUR FUMÉE	1
22	002272616	TRADUCTION NON DISPONIBLE	1
24	002272551	CÂBLE ÉLECTRIQUE	1
27	002272599	CARTE ÉLECTRONIQUE	1
28	002272601	CARTE ÉLECTRONIQUE	1
32	002273028	SUPPORT PLASTIQUE	1
33	002273030	TUBE SONDE	1
34	002273033	TAMPON EN CAOUTCHOUC	1
37	002273314	GARNITURE	1
38	002273315	PANNEAU ISOLANT	1
41	002277405	DOUILLES BRIDÉES	2
42	002277410	BAGUE 30X10 mm	1
44	002277576	SUPPORT RÉSTANCE FILETÉ ZINGUÉ	1
45	002277577	SUPPORT RÉSTANCE ZINGUÉ	1
46	002278401	SPIRALE PELLET	1
48	002279315	COUVERCLE SPIRALE ZINGUÉ	1
49	002287187	BRIDE LOGEMENT SPIRALE	1
53	002287398	DÉFLECTEUR CHAMBRE COMBUSTION	1
56	002287509	PROFIL MOTEUR ZINGUÉ	1
58	002287520	PARE-FLAMME ACIER	1
59	002287522	PLAQUE PASSE-CÂBLE ZINGUÉE	1
60	002287655	FOND COMPLET ZINGUÉ	1
61	002287656	SUPPORT CHAMBRE ZINGUÉ	1
62	002287661	FLANC BOÎTIER AIR ZINGUÉ	1
63	002287662	FLANC BOÎTIER AIR ZINGUÉ	1
64	002287663	VOLUTE BOÎTIER AIR ZINGUÉE	1
65	002287664	VOLUTE BOÎTIER AIR ZINGUÉE	1
66	002287665	SUPPORT CHAMBRE ZINGUÉE	1
67	002287666	MONTANT ZINGUÉ	2
70	002287669	SUPPORT CARTE ÉLECTRONIQUE ZINGUÉ	1
72	002287675	BRIDE MOTORÉDUCTEUR ZINGUÉE	1
73	002287676	PLAQUETTE MOTORÉDUCTEUR ZINGUÉE	1
74	002287677	PROTECTION CAPTEUR CARTE	1
82	002287692	CORNIÈRE PORTE SONDE ZINGUÉE	1
83	002287695	ÉQUERRE CÂBLE ALIMENTATION ZINGUÉE	1
99	002303006	TAMPON EN CAOUTCHOUC	2
102	003277685	ENSEMBLE LOGEMENT SPIRALE NOIR	1
114	003277903	CONDUITE AIR NOIR	1
129	003278229	ENSEMBLE CHAMBRE COMBUSTION NOIRE	1
130	003278231	BRASIER FONTE AVEC DIVISEUR ET PIVOT	1
131	003278239	COQUE VIS SANS FIN FONTE	1
132	006000710	"ÉCROU 1/8""	1
137	006277069	RACCORD POUR TUBE 6 mm	1
143	007270204	PAROI FONTE	1
144	007270205	PAROI FONTE	1
145	007270206	PAROI FONTE	1
154	000006913	TUBE 8 mm	1
157	000006760	GARNITURE/TRESSE 10X3 mm	1
160	000006763	GARNITURE/TRESSE 6 mm	1