

Image	Code	Description	Quantité dessin
16	002006216	FERMETURE MAGNÉTIQUE À DÉCLIC	1
17	002208066	CHARNIÈRE COUVERCLE RÉSERVOIR NOIR	2
18	002251032	CHARNIÈRE INFÉRIEURE	1
36	002273384	GARNITURE	1
39	002276454	VITROCÉRAMIQUE	1
41	002277456	RIVET 5X35 BRUNI	1
42	002279585	RIVET 5X46 BRUNI	2
43	002289567	FERMETURE MAGNÉTIQUE	1
44	002289575	ÉQUERRE BLOQUE-VITRE	2
47	002290030	TIGE À RESSORT	1
66	002291417	SOUTIEN ZINGUÉ	1
78	002291516	ÉTRIER ZINGUÉ	1
81	002291519	ÉTRIER ZINGUÉ	1
83	002291592	SUPPORT NOIR	1
84	002291593	SUPPORT ZINGUÉ	1
85	002291594	CHARNIÈRE ACIER INOX	2
94	003278874	ANCRAGE POIGNÉE	1
95	003278958	PORTE FONTE PERFORÉE	1
96	003278986	POIGNÉE GRISE	1
97	003278997	CHARNIÈRE NOIR	1
98	003279135	POIGNÉE NOIR	1
105	003279675	ENSEMBLE COUVERCLE RÉSERVOIR NOIR	1
106	003279676	BOÎTE NOIRE	1
107	003279677	DÉFLECTEUR NOIR	1

111

003279681

FLANC NOIR

1

112

003279682

FLANC NOIR

1

001282800-001_[2020]_01_04

Image	Code	Description	Quantité dessin
113	003279683	ENSEMBLE PORTE INFÉRIEURE NOIR	1
114	003279684	FERMETURE NOIR	1
148	006000827	RONDELLE ÉLASTIQUE 10 mm	2
163	006277162	PIVOT CHARNIÈRE	1
166	006277400	HEXAGONE POUR RÉGLAGE	1
167	006277401	PIVOT LAITON	1
172	007273666	CARREAU CÉRAMIQUE BORDEAUX	2
173	007273667	CARREAU CÉRAMIQUE BORDEAUX	2
174	007273668	CARREAU CÉRAMIQUE BORDEAUX	1
175	007273669	COUVERTURE CÉRAMIQUE BORDEAUX	1
176	007273670	CARREAU CÉRAMIQUE BORDEAUX	1
199	000006789	JOINT 12 mm	1
200	000006781	GARNITURE/TRESSE 6 mm	1

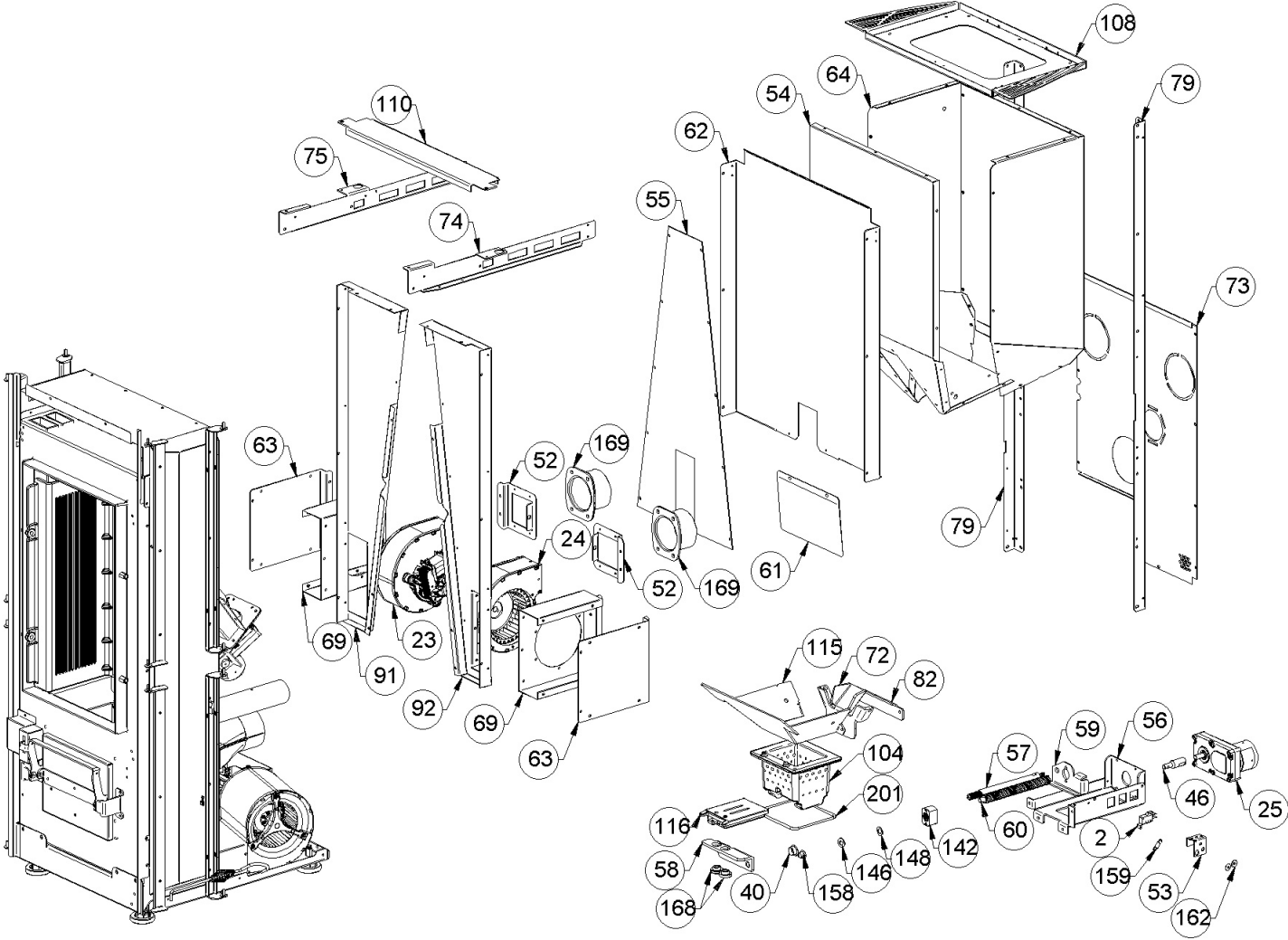


Image	Code	Description	Quantité dessin
2	002000547	MICRORUPTEUR AVEC LEVIER	1
23	002271062	MOTEUR CENTRIFUGE CAH12Y4-003 ESSAI	1
24	002271063	MOTEUR CENTRIFUGE CAH12Y4-004 ESSAI	1
25	002271106	MOTORÉDUCTEUR BRUSHLESS 4 RPM	2
40	002277405	DOUILLES BRIDÉES	1
46	002289910	PIVOT VIS SANS FIN	1
52	002291236	SOUTIEN ZINGUÉ	2
53	002291239	SOUTIEN MICROINTERRUPTEUR	1
54	002291247	PAROI RÉSERVOIR ZINGUÉE	1
55	002291250	CARTER ZINGUÉ	1
56	002291251	ÉTRIER ZINGUÉ	1
57	002291254	TIGE MANUTENTION NETTOYAGE BRASIER	1
58	002291255	ÉQUERRE ZINGUÉE	1
59	002291256	ÉTRIER ZINGUÉ	1
60	002291257	TIGE ROULÉE DE TRANSMISSION	1
61	002291260	DÉFLECTEUR ZINGUÉ	1
62	002291261	CARTER ZINGUÉ	1
63	002291262	COUVERCLE ZINGUÉ	2
64	002291410	PAROI RÉSERVOIR ZINGUÉE	1
69	002291421	BOÎTIER ZINGUÉ	2
72	002291510	DIVISEUR BRASIER ACIER	1
73	002291511	DOS ZINGUÉ	1
74	002291512	CORNIÈRE ZINGUÉE	1
75	002291513	CORNIÈRE ZINGUÉE	1

Image	Code	Description	Quantité dessin
91	002291874	CARTER ZINGUÉ	1
92	002291875	CARTER ZINGUÉ	1
104	003279674	BRASIER FONTE	1
108	003279678	PLAQUE NOIRE	1
110	003279680	GRILLE ÉTIRÉE NOIR	1
115	003279685	GOULOTTE	1
116	003279686	FOND BRASIER PERFORÉ	1
142	006000737	ÉCROU POUR MANUTENTION FILETÉ	1
146	006000769	RONDELLE PLATE	1
148	006000827	RONDELLE ÉLASTIQUE 10 mm	2
158	006008615	DOUILLE 10 mm	1
159	006273003	RESSORT	1
162	006277135	DOUILLE	2
168	006277432	DOUILLE	2
169	007270336	BAGUE FUMÉE FONTE	2
201	000006761	GARNITURE/TRESSE 4 mm	1

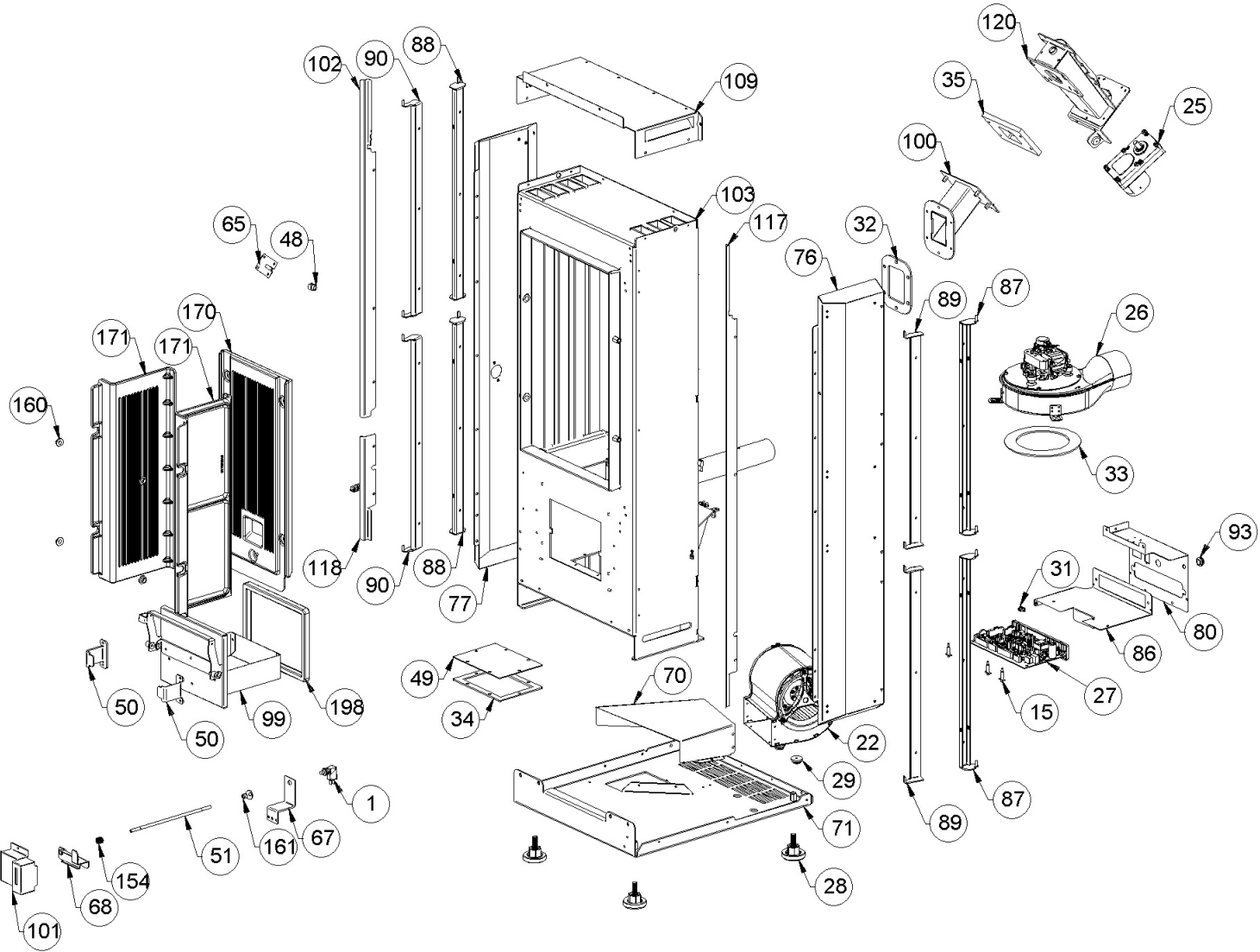


Image	Code	Description	Quantité dessin
1	002000544	MICRORUPTEUR AVEC BOUTON	1
15	002006202	ENTRETOISE CARTE	3
22	002271042	MOTEUR CENTRIFUGE D2E120AA0107	1
25	002271106	MOTORÉDUCTEUR BRUSHLESS 4 RPM	2
26	002271117	MOTEUR DES FUMÉES TRIAL CAF15Y-138PSH	1
26	002272696	ENCODEUR DU MOTEUR DES FUMÉES TRIAL	1
26	002273396	JOINT GNZ-02467	1
27	002272694	CARTE ELECTRONIQUE 3 BLDC + EMERGENCE uN S002_4_A	1
28	002273003	PIED CAOUTCHOUC M10 50X25 mm	4
29	002273006	TAMPON EN CAOUTCHOUC	2
31	002273075	BOUCHON	1
32	002273359	GARNITURE	1
33	002273360	GARNITURE	1
34	002273364	GARNITURE	1
35	002273375	ISOLANT	1
48	002290338	DOUILLE	1
49	002290901	INSPECTION ZINGUÉE	1
50	002291036	ÉTRIER FERMETURE TIROIR CENDRES	2
51	002291230	TIGE BRUNIE POUR MICRORUPTEUR PORTE	1
65	002291415	ÉTRIER ZINGUÉ	1
67	002291419	ÉQUERRE ZINGUÉE	1
68	002291420	ÉTRIER ZINGUÉ	1
70	002291423	CARTER ZINGUÉ	1
71	002291425	FOND ZINGUÉ	1

CARTER ZINGUÉ

1

CARTER ZINGUÉ

1

001282800-001_[2020]_03_04

Image	Code	Description	Quantité dessin
80	002291518	SUPPORT CARTE ÉLECTRONIQUE ZINGUÉ	1
86	002291595	SUPPORT ZINGUÉ	1
87	002291756	SUPPORT ZINGUÉ	2
88	002291757	SUPPORT ZINGUÉ	2
89	002291758	SUPPORT ZINGUÉ	2
90	002291759	SUPPORT ZINGUÉ	2
93	002311301	PASSE-CÂBLE	1
99	003279399	ENSEMBLE TIROIR À CENDRES	1
100	003279545	CONDUIT DE CHUTE DE PELLET	1
101	003279621	BOÎTIER MICROINTERRUPTEUR	1
102	003279624	PROFIL NOIR	1
103	003279673	CHAMBRE DE COMBUSTION	1
109	003279679	CARTER NOIR	1
117	003279816	PROFIL NOIR	1
118	003279817	PROFIL NOIR	1
154	006003000	RESSORT	1
160	006277020	DOUILLE	4
161	006277097	POMMEAU NOIR	1
170	007270344	PAROI FONTE	1
171	007270345	PAROI FONTE	2
198	000006784	GARNITURE/TRESSE 15 mm	1

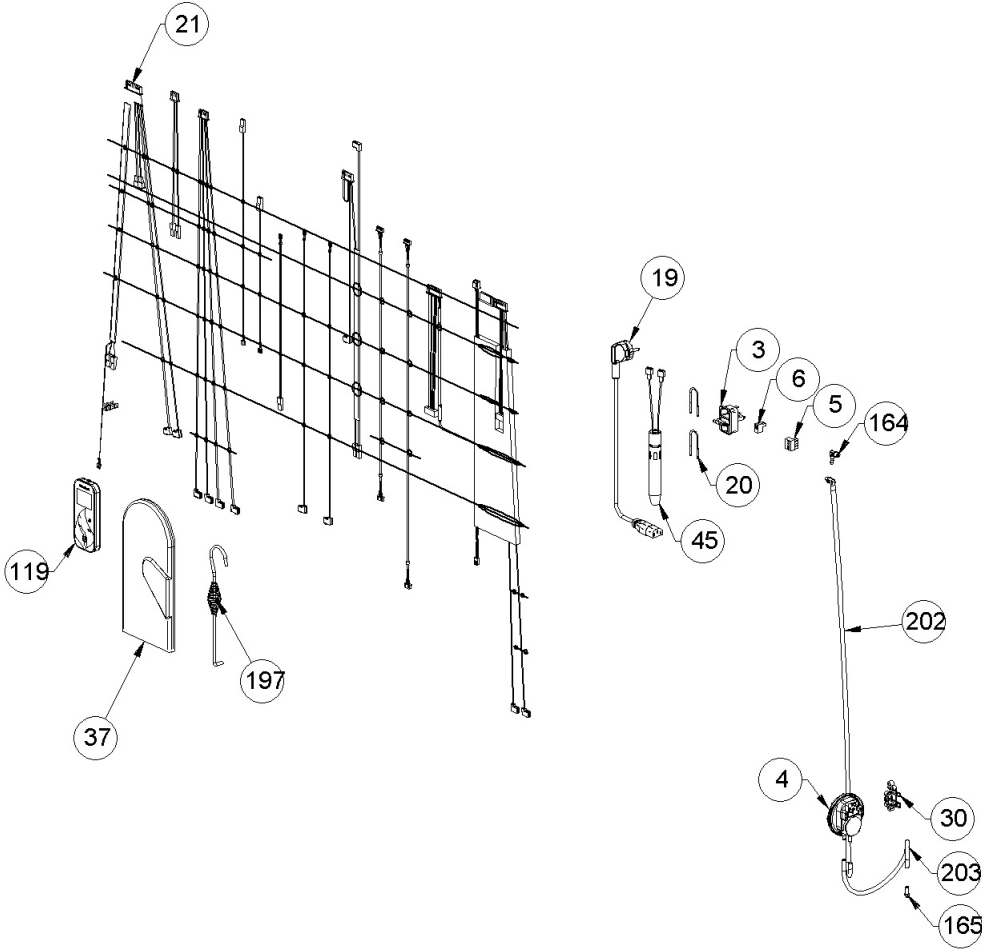


Image	Code	Description	Quantité dessin
3	002000548	PRISE AVEC INTERRUPTEUR ET PORTE-FUSIBLE	1
3	002000683	FUSIBLE 5 A	1
4	002000589	PRESSOSTAT 605.99879 HUBACONTROL	1
5	002001312	CONNECTEUR	1
6	002001313	CONNECTEUR	1
19	002270002	CÂBLE D'ALIMENTATION	1
20	002270040	CÂBLE ÉLECTRIQUE	2
21	002270832	CÂBLAGE ÉLECTRIQUE	1
21	002280215	CÂBLAGE ENCODEUR	1
30	002273028	SUPPORT PLASTIQUE	1
37	002276002	GANT	1
45	002289706	BOUGIE CÉRAMIQUE HT AVEC TUYAU	1
119	004270091	KIT TÉLÉCOMMANDE TACTILE	1
164	006277163	RACCORD POUR TUBE 8 mm	1
165	006277174	RACCORD POUR TUBE 6 mm	1
197	009278200	TISONNIER	1
202	000006914	SIL.TUBE NOIR D.INT = 5 D.EST = 8	1
203	000006913	TUYAU SIL.TRAS.D.INT = 4 D.EST = 8	1
21	002272706	SONDE FUMÉE NTC L = 1000MM + CONTACTS CT84	1
21	002272709	SONDE K COURBE EN CHAMBRE 2 L = 750MM + CONTACTS CT84	1