

Image	Code	Description	Quantité dessin
4	002000621	THERMOSTAT BULBE 100°C CAEM	1
5	002000570	SONDE NTC AMBIANCE / RÉSERVOIR 550mm	2
6	002000620	PRESSOSTAT 10Pa CLEVELAND NS2237800	1
7	002000706	SONDE FUMEE NTC 300°C L = 1MT	1
8	002001312	CONNECTEUR	1
9	002001313	CONNECTEUR	1
18	002270311	CÂBLAGE ENCODEUR	1
19	002270449	CÂBLAGE ÉLECTRIQUE	1
20	002271036	BOUGIE ALLUMAGE 300 W AVEC FASTON	1
26	002272601	CAPTEUR DE FLUX	1
70	002291341	TUYAU RÉSISTANCE	1
146	000006913	TUYAU SIL.TRAS.D.INT = 4 D.EST = 8	1

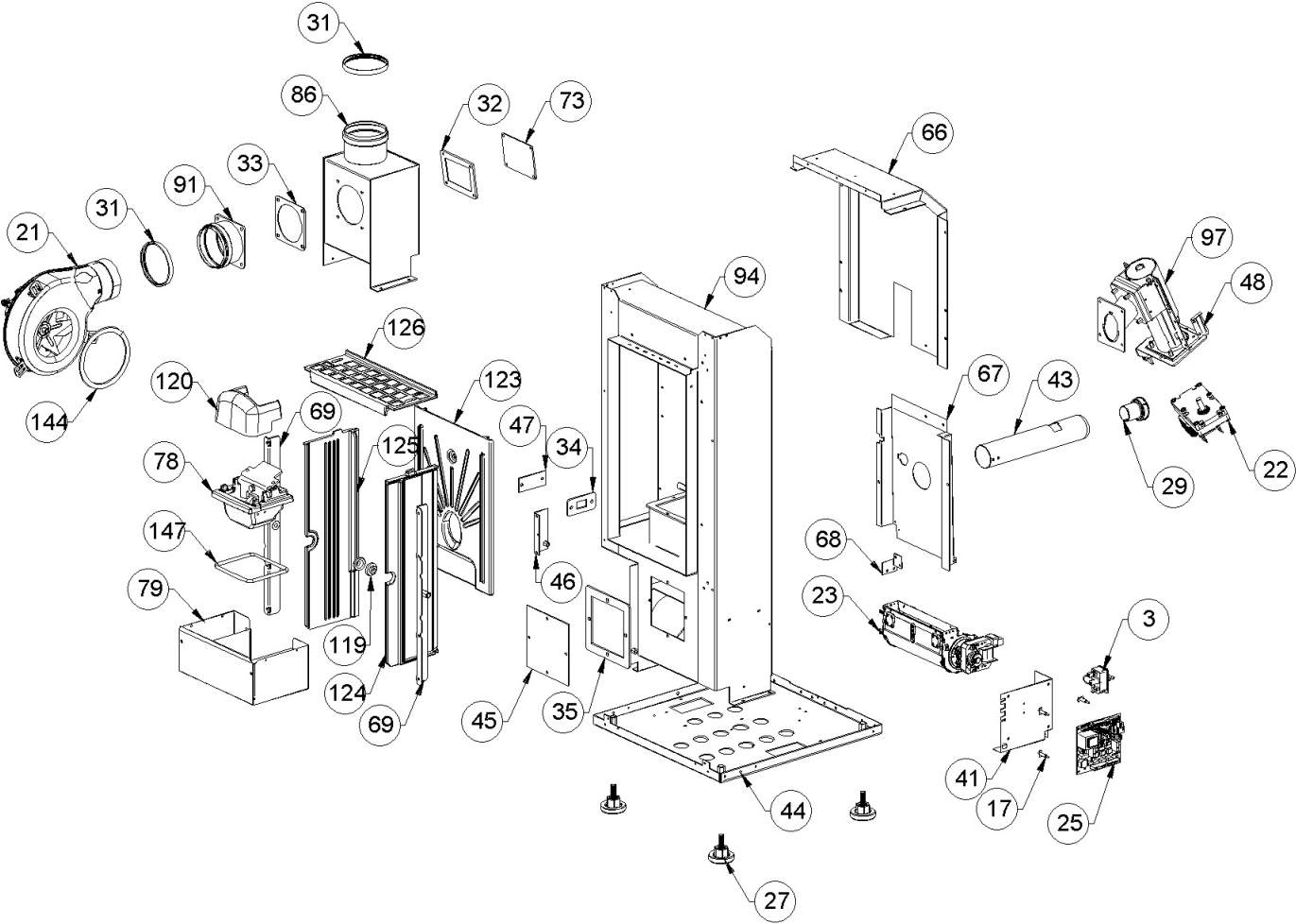


Image	Code	Description	Quantité dessin
3	002000543	PRISE AVEC INTERRUPTEUR ET PORTE-FUSIBLE	1
3	002000681	FUSIBLE F2.5A 250V 5X20	1
3	002270838	FUSIBLE 2,5 A	1
17	002006202	ENTRETOISE CARTE	4
21	002271059	MOTEUR DES FUMÉES EBM AVEC ECROU	1
22	002271108	MOTORÉDUCTEUR 1.5 RPM MK	1
23	002271115	MOTEUR TANGENTIEL	1
25	002272596	CARTE ELECTRONIQUE REDUITE 4 SORTIES (3TRIAC + 1RELE')	1
27	002273003	PIED CAOUTCHOUC M10 50X25 mm	4
29	002273032	BAGUE PASTIQUE	1
31	002273304	GARNITURE	2
32	002273312	GARNITURE	1
33	002273325	GARNITURE	1
34	002273369	GARNITURE	1
35	002273370	GARNITURE	1
41	002287341	SUPPORT CARTE	1
43	002288132	RALLONGE ZINGUÉE	1
44	002288748	FOND COMPLET ZINGUÉ	1
45	002288754	INSPECTION ZINGUÉE	1
46	002288759	ÉQUERRE DE FIXATION MOTEUR	1
47	002288762	INSPECTION LATÉRALE	1
48	002288763	ÉQUERRE THERMOSTAT	1
66	002289235	CARTER ZINGUÉ	1
67	002289236	CARTER ZINGUÉ	1

SUPPORT ZINGUÉ

1

ENSEMBLE SUPPORT ZINGUÉ

2

001280504-002_[2021]_03-04

Image	Code	Description	Quantité dessin
73	003277476	COUVERCLE INSPECTION NOIR	1
78	003278377	ENSEMBLE BRASIER	1
79	003278378	TIROIR CENDRES NOIR	1
86	003278443	BOÎTIER FUMÉES NOIR	1
91	003278615	ENSEMBLE SORTIE FUMÉES NOIR	1
94	003279654	CHAMBRE DE COMBUSTION	1
119	006277432	DOUILLE	2
120	007270231	PARE-FLAMME	1
123	007270268	FORTE FRONTALE	1
124	007270329	PAROI FORTE	1
125	007270330	PAROI FORTE	1
126	007270332	DÉFLECTEUR FUMÉES	1
144	002273360	GARNITURE	1
147	000006781	GARNITURE/TRESSE 6 mm	1

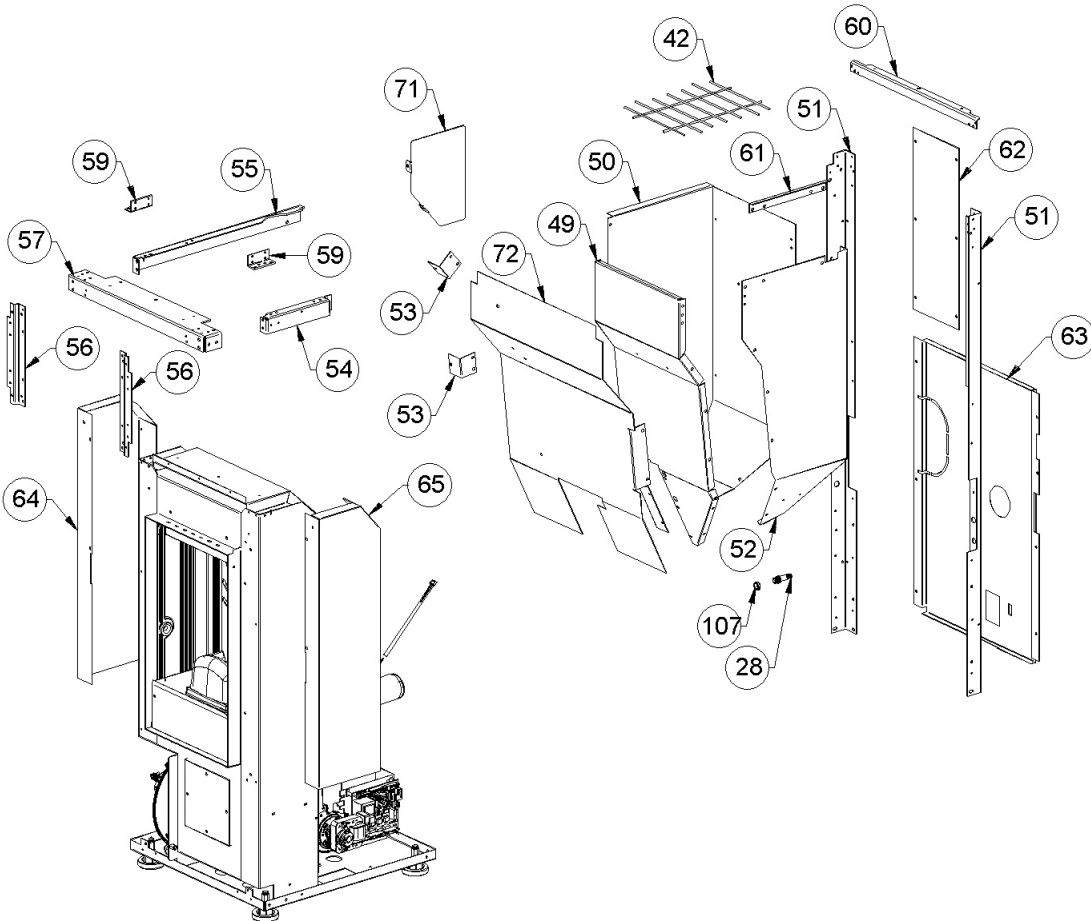


Image	Code	Description	Quantité dessin
28	002273030	TUBE SONDE	1
42	002287389	GRILLE CHROMÉE	1
49	002288878	PAROI ANTÉRIEURE RÉSERVOIR ZINGUÉE	1
50	002288879	PAROI POSTÉRIEURE	1
51	002288880	CORNIÈRE ZINGUÉE	2
52	002288881	PAROI DROITE RÉSERVOIR ZINGUÉ	1
53	002288883	ÉTRIER ZINGUÉ	2
54	002288884	SUPPORT ZINGUÉ	1
55	002288893	CORNIÈRE ZINGUÉE	1
56	002288894	SUPPORT FRONTAL ZINGUÉ	2
57	002288895	SUPPORT ZINGUÉ	1
59	002288898	ÉTRIER ZINGUÉ	2
60	002288899	CORNIÈRE ZINGUÉE	1
61	002288900	ÉQUERRE ZINGUÉE	1
62	002288901	GRILLE PERFORÉE	1
63	002288911	DOS PERFORÉ ZINGUÉ	1
64	002289127	CARTER AIR ZINGUÉ	1
65	002289128	CARTER AIR ZINGUÉ	1
71	002291522	ABRI CHALEUR RÉSERVOIR	1
72	002291523	DÉFLECTEUR RÉSERVOIR ZINGUÉ	1
107	006000710	"ÉCROU 1/8""	1

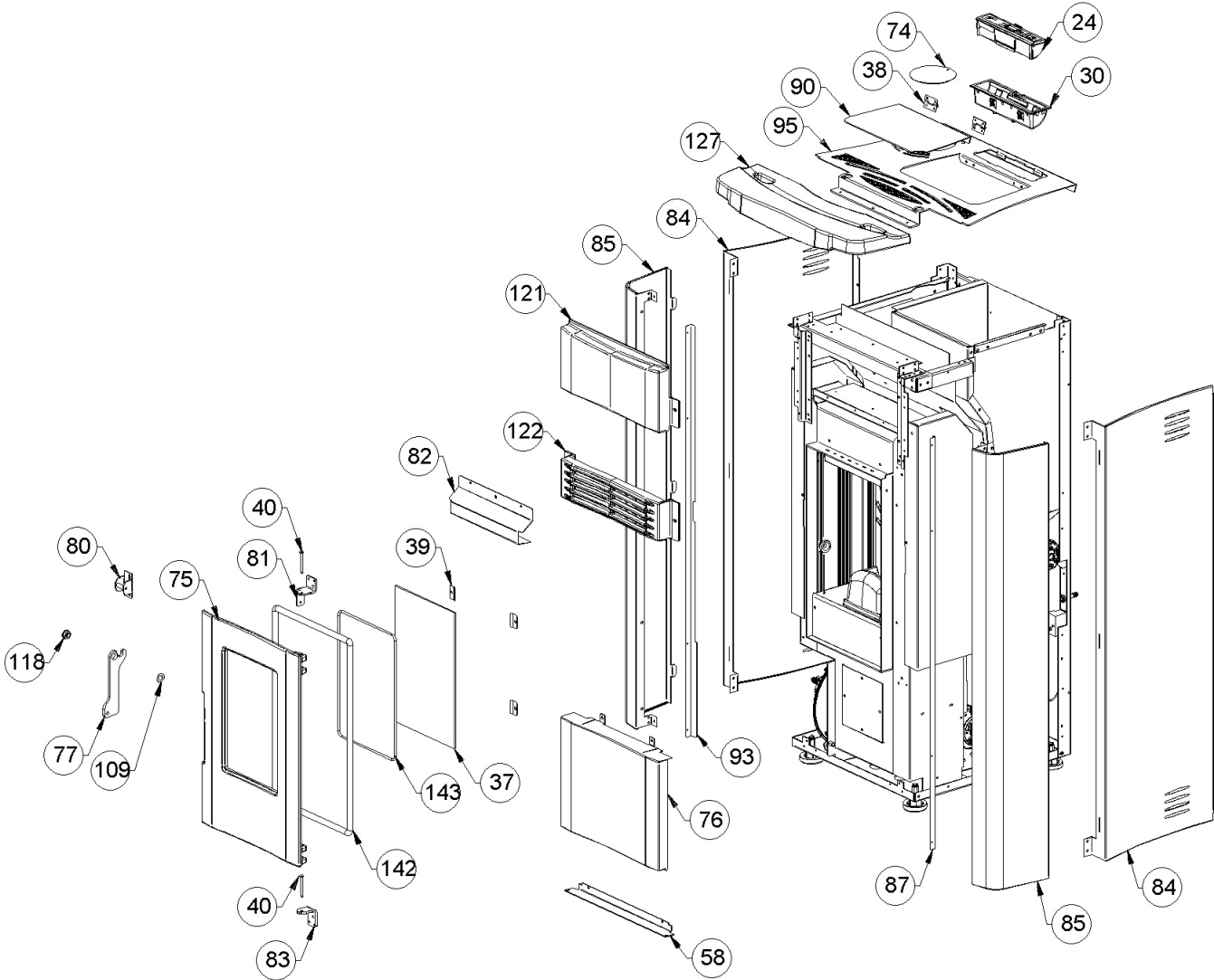


Image	Code	Description	Quantité dessin
24	002272544	DISPLAY LED SANS SONDE AMBIANTE	1
30	002273040	BOÎTIER PLASTIQUE	1
37	002276440	VITROCÉRAMIQUE 4X192X300 mm	1
38	002277403	CHARNIÈRE COUVERCLE RÉSERVOIR NOIR	2
39	002277549	CADRE BLOQUE-VITRE	4
40	002279585	RIVET 5X46 BRUNI	2
58	002288896	ÉTRIER ZINGUÉ	1
74	003277785	DISQUE FERMETURE AIR NOIR	1
75	003278368	PORTE FONTE PERFORÉE	1
76	003278372	PORTE NOIRE	1
77	003278376	POIGNÉE NOIR	1
80	003278385	ANCRAGE POIGNÉE	1
81	003278438	CHARNIÈRE SUPÉRIEURE NOIRE	1
82	003278439	DÉFLECTEUR NOIR	1
83	003278440	CHARNIÈRE INFÉRIEURE NOIR	1
84	003278441	FLANC NOIR	2
85	003278442	FLANC ROUGE	2
87	003278444	BRIDE DE COUVERTURE FLANC	1
90	003278487	COUVERCLE RÉSERVOIR NOIR	1
93	003278644	BRIDE DE COUVERTURE FLANC	1
95	003279687	COUVERTURE NOIR	1
109	006000827	RONDELLE ÉLASTIQUE 10 mm	1
118	006277136	DOUILLE	1
121	007270260	FRONTON FONTE	1

GRILLE FONTE ÉMAILLÉE

1

CARREAU CÉRAMIQUE BORDEAUX

1

001280504-002_[2021]_01-04

Image	Code	Description	Quantité dessin
142	000006787	JOINT 12 mm	1
143	000006765	GARNITURE/TRESSE 4 mm	1