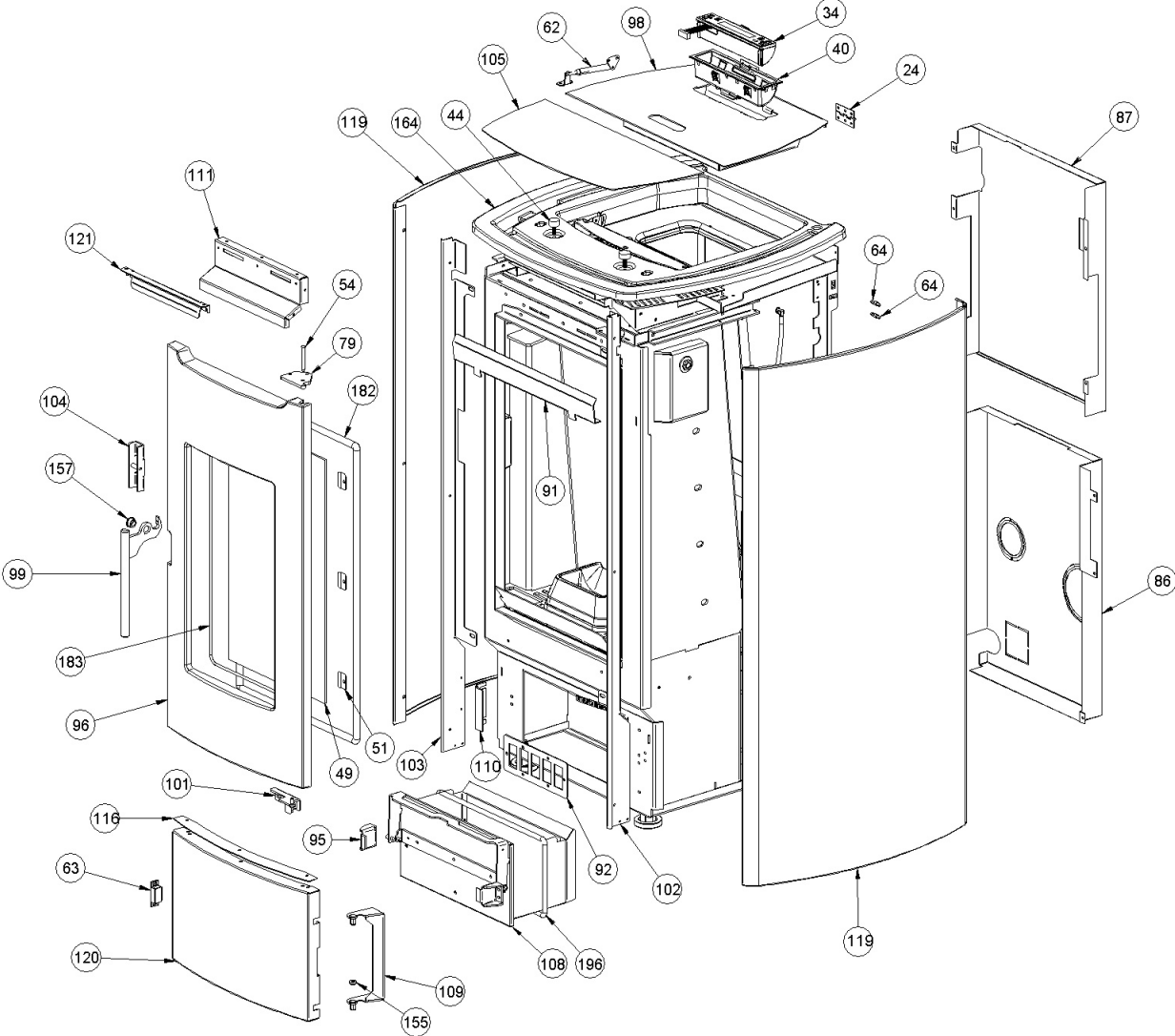


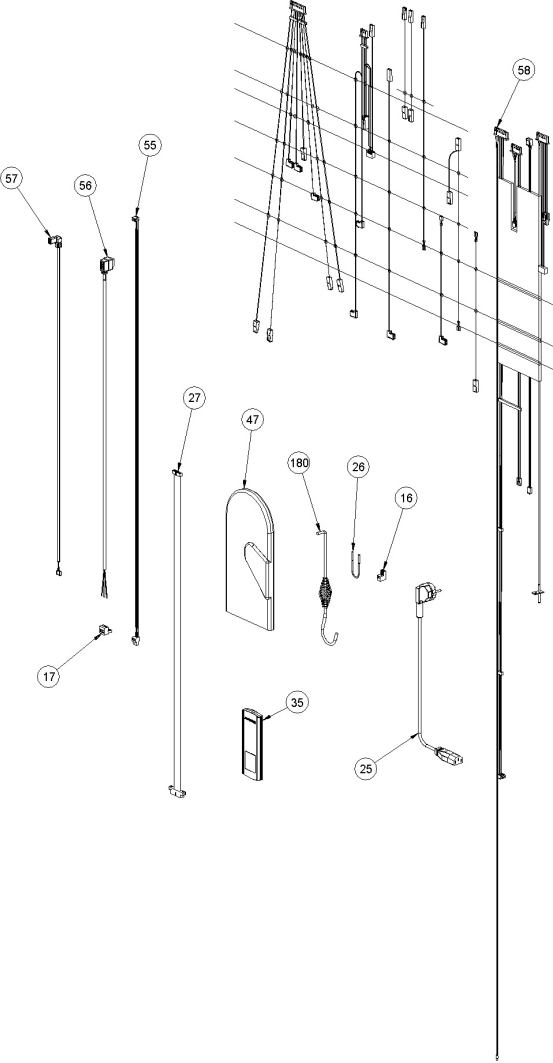
| Image | Code | Description | Quantité dessin |
|-------|-----------|---|-----------------|
| 7 | 002000548 | PRISE AVEC INTERRUPTEUR ET PORTE-FUSIBLE | 1 |
| 8 | 002000589 | PRESSOSTAT 605.99879 HUBACONTROL | 1 |
| 11 | 002000614 | THERMOSTAT 95°C IMIT | 1 |
| 15 | 002001083 | FILTRE EXTERNE ISKRA 230V KPL3524 | 1 |
| 18 | 002001663 | BORNIER | 1 |
| 22 | 002003302 | GARNITURE CARTON 2X8,5X14,5 mm | 2 |
| 23 | 002006202 | ENTRETOISE CARTE | 4 |
| 30 | 002271145 | MOTEUR À ENGRENAGE 3.3 TR/MIN [GF-6422UP] | 1 |
| 31 | 002271153 | BOUGIE CÉRAMIQUE HF1311B01-B 300 W | 1 |
| 32 | 002272551 | CÂBLE ÉLECTRIQUE | 1 |
| 33 | 002272721 | ENSEMBLE TUBE AVEC SONDE NTC | 1 |
| 36 | 002272760 | CARTE IDRO ECO iPWM 230V uM T021_3 | 1 |
| 37 | 002273003 | PIED CAOUTCHOUC M10 50X25 mm | 4 |
| 38 | 002273028 | SUPPORT PLASTIQUE | 1 |
| 48 | 002276151 | "VASE D'EXPANSION 6 l 3/8"" | 1 |
| 60 | 002289028 | RACCORD POUR TUBE 6 mm | 1 |
| 61 | 002289460 | ÉTRIER ZINGUÉ | 3 |
| 71 | 002293429 | MUR AVANT RÉSERVOIR HYDRO MARINA | 1 |
| 72 | 002293430 | RÉSERVOIR HYDRO MARINA PAROI DROITE | 1 |
| 73 | 002293431 | RÉSERVOIR HYDRO MARINA MUR GAUCHE | 1 |
| 74 | 002293432 | PAROI POSTÉRIEURE | 1 |
| 84 | 002293444 | SUPPORT CARTE MARINE | 1 |
| 85 | 002293445 | CORNIÈRE ZINGUÉE | 2 |
| 94 | 002311301 | PASSE-CÂBLE | 1 |

| Image | Code | Description | Quantité dessin |
|-------|-----------|------------------------------------|-----------------|
| 187 | 000006913 | TUYAU SIL.TRAS.D.INT = 4 D.EST = 8 | 1 |
| 7 | 002000683 | FUSIBLE 5 A | 1 |

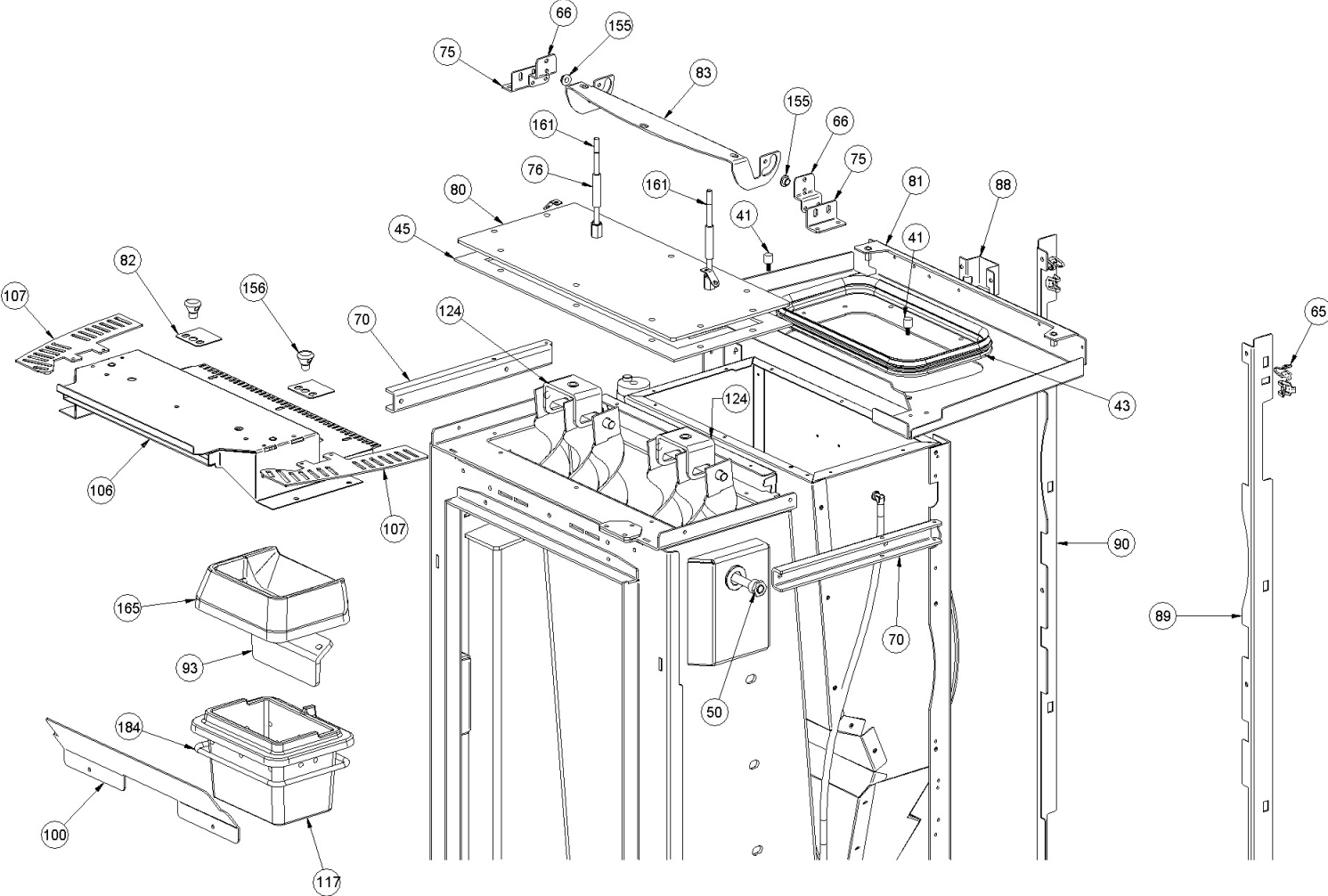


| Image | Code | Description | Quantité dessin |
|-------|-----------|---|-----------------|
| 24 | 002208066 | CHARNIÈRE COUVERCLE RÉSERVOIR NOIR | 2 |
| 34 | 002272738 | ÉCRAN LCD NOIR | 1 |
| 40 | 002273040 | BOÎTIER PLASTIQUE | 1 |
| 44 | 002273436 | CAOUTCHOUC ANTI-VIBRATOIRE | 2 |
| 49 | 002276575 | VERRE PLAT EN CÉRAMIQUE. MARINA HYDRO | 1 |
| 51 | 002277549 | CADRE BLOQUE-VITRE | 6 |
| 54 | 002279585 | RIVET 5X46 BRUNI | 1 |
| 62 | 002290980 | TIGE À RESSORT | 1 |
| 63 | 002291031 | FERMETURE MAGNÉTIQUE | 1 |
| 64 | 002292731 | FERMETURE MALE M4 CF 2935MF94 | 8 |
| 79 | 002293437 | CHARNIÈRE SUPÉRIEURE | 1 |
| 86 | 002293446 | ZN MARINA BAS DU DOS | 1 |
| 87 | 002293447 | HAUT DU DOS ZN MARINE | 1 |
| 91 | 002293451 | DÉFLECTEUR MARINA HYDRO EN ACIER INOXYDABLE | 1 |
| 92 | 002293452 | INSPECTION C-C ZN MARINA | 1 |
| 95 | 003277471 | ÉTRIER TIROIR CENDRES NOIR | 2 |
| 96 | 003280944 | PORTE PERFORÉE [TR] MARINA HYDRO | 1 |
| 98 | 003281168 | RÉSERVOIR MARIN GNHT550 ASS.COP.NOIR | 1 |
| 99 | 003281169 | ASS.POIGNEE VER.NOIR F98 MARINA LEVIG. | 1 |
| 101 | 003281171 | CHARNIÈRE INFÉRIEURE ENSEMBLE PEINT SILIC. MARINE | 1 |
| 102 | 003281172 | ANG. DX SILENCIEUX LATÉRAUX SUPPLÉMENTAIRES NOIR MARINE | 1 |
| 103 | 003281173 | ANG. SX SILENCIEUX LATÉRAUX SUPP NOIR MARINE | 1 |
| 104 | 003281174 | POIGNEE CROCHET ASSEMBLAGE SILIC NOIR. MARINE | 1 |
| 105 | 003281175 | ENSEMBLE COUVERCLE NOIR GNHT550 MARINA | 1 |

| Image | Code | Description | Quantité dessin |
|-------|-----------|---|-----------------|
| 110 | 003281180 | SUPPORT EN SILIC. AIMANT MARIN | 1 |
| 111 | 003281181 | DEFLECTEUR SUPERIEUR ASS.VE.SIL.NOIR MARINE | 1 |
| 116 | 003281188 | PROTECTION NOIRE GN HT 550 MARINA | 1 |
| 119 | 003281220 | PANNEAU AVANT VERN. PGM E9001 AT MARINA HYDRO | 2 |
| 120 | 003281222 | ASS.PORTE INF.PGM E9001 AU MARINA IDR | 1 |
| 121 | 003281248 | ANTI-SIFFLET VERN.SIL.NOIR MARINE | 1 |
| 155 | 006277026 | DOUILLE | 3 |
| 157 | 006277136 | DOUILLE | 1 |
| 164 | 007270432 | DESSUS ÉMAILLÉ [TR] MARINA IDRO | 1 |
| 182 | 000006789 | JOINT 12 mm | 1 |
| 183 | 000006792 | GARNITURE/TRESSE 4 mm | 1 |
| 196 | 000006782 | GARNITURE/TRESSE 8 mm | 1 |

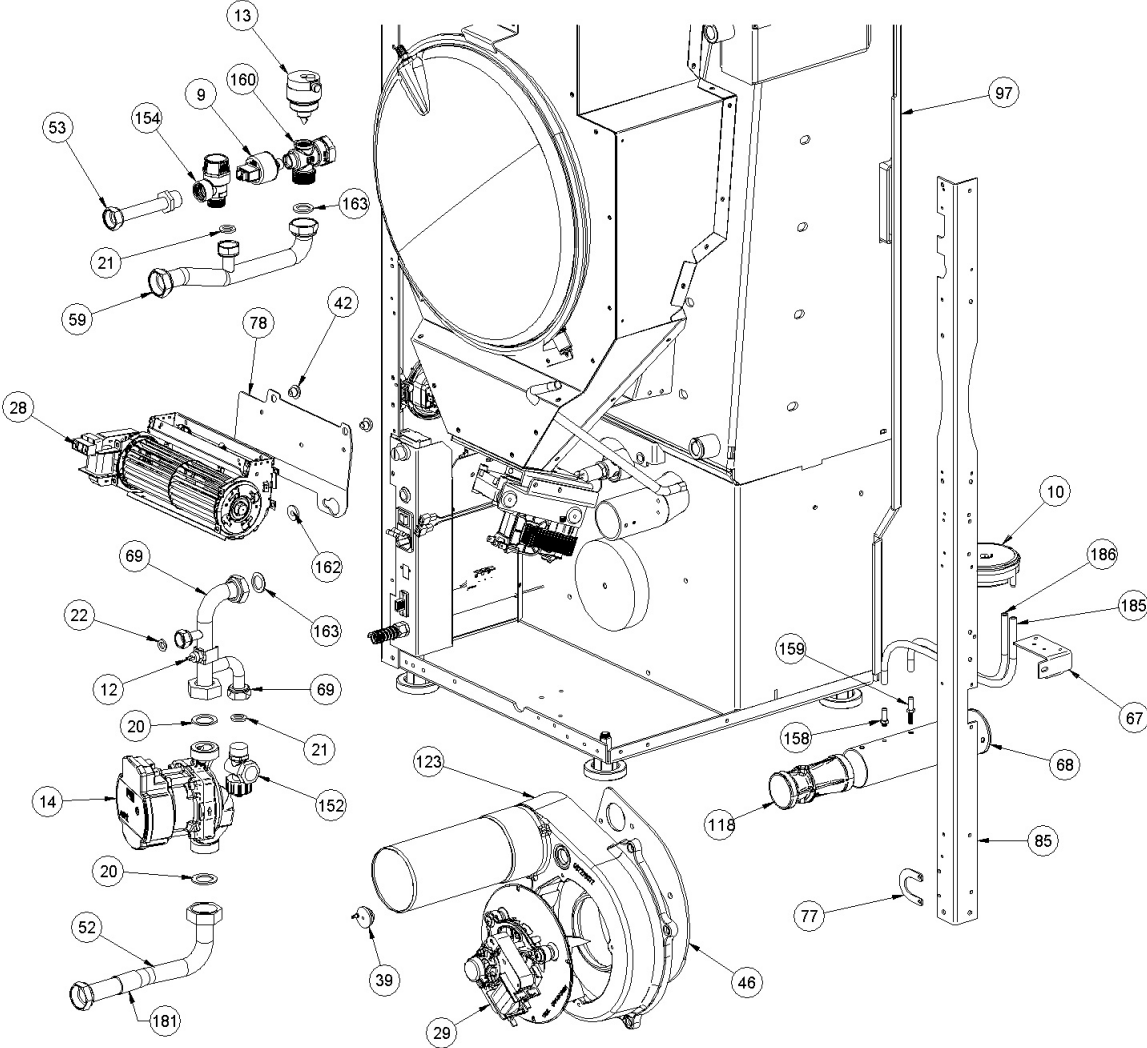


| Image | Code | Description | Quantité dessin |
|-------|-----------|--|-----------------|
| 16 | 002001313 | CONNECTEUR | 1 |
| 17 | 002001315 | CONNECTEUR | 1 |
| 25 | 002270002 | CÂBLE D'ALIMENTATION | 1 |
| 26 | 002270040 | CÂBLE ÉLECTRIQUE | 1 |
| 27 | 002270525 | CÂBLE ÉLECTRIQUE | 1 |
| 35 | 002272752 | TÉLÉCOMMANDE | 1 |
| 47 | 002276002 | GANT | 1 |
| 55 | 002280154 | CÂBLE HUBACONTROL L=900 | 1 |
| 56 | 002280178 | CÂBLE D'ALIMENTATION DU CIRCULATEUR | 1 |
| 57 | 002280179 | CÂBLE SIGNAL PWM CIRCULATEUR | 1 |
| 58 | 002280232 | CÂBLAGE ÉLECTRIQUE | 1 |
| 180 | 009278200 | TISONNIER | 1 |
| 58 | 002272706 | SONDE FUMÉE NTC L = 1000MM + CONTACTS CT84 | 1 |
| 58 | 002272708 | SONDE NTC EAU 2000mm + CONTACTS CT84 | 1 |
| 58 | 002280177 | CABLAG.SENS.DEPRES.HUBA + CONTACTS CT84 | 1 |
| 58 | 002280215 | CÂBLAGE ENCODEUR | 1 |



| Image | Code | Description | Quantité dessin |
|-------|-----------|--|-----------------|
| 41 | 002273111 | CAOUTCHOUC ANTI-VIBRATIONS | 2 |
| 43 | 002273386 | GARNITURE | 1 |
| 45 | 002273462 | JOINT D'INSPECTION TUYAUX HYDRO MARINS | 1 |
| 50 | 002277501 | BULBE PORTE-THERMOSTAT | 1 |
| 65 | 002292732 | FERMETURE FEMELLE SP0,4 0970MC90 | 8 |
| 66 | 002293067 | SUPPORT ZINGUÉ | 2 |
| 70 | 002293428 | CORNIÈRE ZINGUÉE | 2 |
| 75 | 002293433 | COUVERCLE SUPPORT RASCH.ZN MARINA | 2 |
| 76 | 002293434 | GOUPILLE TRAVERSANTE Ø6,5 M10 MARINA HYDRO | 2 |
| 80 | 002293440 | INSPECTION DES FUMÉES MARINA HYDRO | 1 |
| 81 | 002293441 | PLAQUE DE RESERVOIR BRUT MARINA HYDRO | 1 |
| 82 | 002293442 | GRATTOIRS À PLAQUE ZN MARINA IDRO | 2 |
| 83 | 002293443 | CORNIÈRE ZINGUÉE | 1 |
| 88 | 002293448 | PROTECTION MARINE PLATE ZN | 1 |
| 89 | 002293449 | ANG. DX SUPP CÔTÉ ZN MARINA | 1 |
| 90 | 002293450 | ANG. SX CÔTÉ SUPPLÉMENTAIRE ZN MARINA | 1 |
| 93 | 002293475 | DIVISEUR SP.6 MARINA IDRO | 1 |
| 100 | 003281170 | PEINTURE SILIC. MARINA HYDRO | 1 |
| 106 | 003281176 | ASS.CONVOG. PEINTURE SILIQUE. MARINA HYDRO | 1 |
| 107 | 003281177 | TOP FERMETURE VERN.GN HT 550 MARINA | 2 |
| 117 | 003281204 | BRAC.FONTE CALIB./POUR./V.SIL. MARINA IDR | 1 |
| 155 | 006277026 | DOUILLE | 3 |
| 156 | 006277097 | POMMEAU NOIR | 2 |
| 161 | 006278707 | ARBRE RASCH.X TURBULATEURS BRUNI MARINE | 2 |

| Image | Code | Description | Quantité dessin |
|-------|-----------|-----------------------|-----------------|
| 165 | 007270437 | PARE-FLAMME | 1 |
| 184 | 000006781 | GARNITURE/TRESSE 6 mm | 1 |



| Image | Code | Description | Quantité dessin |
|-------|-----------|---|-----------------|
| 9 | 002000591 | PRESSOSTAT NUMÉRIQUE H2O | 1 |
| 10 | 002000595 | CAPTEUR DEPRESSION HUBA CONTROLE TYPE 401 | 1 |
| 12 | 002000617 | SONDE NTC EAU D.18 | 1 |
| 13 | 002000641 | VANNE AUTOMATIQUE 3/8" | 1 |
| 14 | 002000657 | CIRCULATEUR MEP20-8-130L | 1 |
| 20 | 002003300 | "GARNITURE CARTON 1""" | 2 |
| 21 | 002003301 | "GARNITURE CARTON 1/2""" | 2 |
| 22 | 002003302 | GARNITURE CARTON 2X8,5X14,5 mm | 2 |
| 28 | 002271115 | MOTEUR TANGENTIEL | 1 |
| 29 | 002271118 | MOTEUR DES FUMÉES TRIAL CAF15Y-140PSH + JOINT | 1 |
| 39 | 002273033 | TAMPON EN CAOUTCHOUC | 1 |
| 42 | 002273338 | TAMPON EN CAOUTCHOUC | 2 |
| 46 | 002273463 | JOINT MOTEUR MARINA EGR FUMÉE | 1 |
| 52 | 002278445 | TUYAU RETOUR | 1 |
| 53 | 002278466 | TUYAU VANNE | 1 |
| 59 | 002287183 | "TUYAU REFOULEMENT 3/4""" | 1 |
| 67 | 002293209 | SUPPORT PRESSOSTAT ZN | 1 |
| 68 | 002293279 | TUBE VENTURI ZN L.186 MM | 1 |
| 69 | 002293425 | TUYAU DE RETOUR CIRCULATEUR MARINA HYDRO | 1 |
| 77 | 002293435 | SUPPORT DE FIXATION DE RETOUR MARINA HYDRO | 1 |
| 78 | 002293436 | SUPPORT ZN TANGENTIEL MARINA IDRO | 1 |
| 85 | 002293445 | CORNIÈRE ZINGUÉE | 2 |
| 97 | 003281164 | ASS.CAM.PEIGNE PEINTURE.SIL.NOIR MARINA IDRO | 1 |
| 118 | 003281212 | CUL. VENTURI DIAMÈTRE 25 (TESTÉ) | 1 |

| Image | Code | Description | Quantité dessin |
|-------|-----------|---|-----------------|
| 158 | 006277174 | RACCORD POUR TUBE 6 mm | 1 |
| 159 | 006277175 | RACCORD POUR TUBE 6 mm | 1 |
| 160 | 006277424 | COLLECTEUR | 1 |
| 162 | 006278709 | COMPAS FE POUR FIXATION TANGENTIELLE MARINE | 1 |
| 163 | 006495101 | RONDELLE CARTON 14X24X2 mm | 2 |
| 181 | 000006910 | GAINÉ DE PROTECTION 24 mm | 1 |
| 185 | 000006913 | TUYAU SIL.TRAS.D.INT = 4 D.EST = 8 | 1 |
| 186 | 000006913 | TUYAU SIL.TRAS.D.INT = 4 D.EST = 8 | 1 |
| 29 | 002273388 | JOINT GNZ-02486 | 1 |
| 29 | 002272696 | ENCODEUR DU MOTEUR DES FUMÉES TRIAL | 1 |