

Image	Code	Description	Quantité dessin
22	002208066	CHARNIÈRE COUVERCLE RÉSERVOIR NOIR	2
32	002273006	TAMPON EN CAOUTCHOUC	6
53	002290980	TIGE À RESSORT	1
70	002292750	SUPPORT NOIR	1
82	002292778	BOÎTIER RÉFRACTAIRE NOIR	1
83	002292779	CORNIÈRE	1
89	002293127	PLAQUE ZINGUÉE	8
97	003280198	PLAQUE NOIRE	1
98	003280204	PLAQUE SUPÉRIEURE NOIRE	1
99	003280207	PLAQUE COUVERTURE NOIRE	2
100	003280213	SUPPORT NOIR	1
104	003280376	GRILLE NOIRE	1
109	003280381	MANETTE	1
110	003280383	CARTER SUPÉRIEUR NOIR	1
112	003280387	ENSEMBLE COUVERCLE NOIR	1
114	003280406	ENSEMBLE CÔTÉ NOIR	2
124	004270259	TRADUCTION NON DISPONIBLE	4
175	007270282	COUVERCLE INSPECTION NOIR	1
204	000006762	GARNITURE/TRESSE 6 mm	1
211	009278494	SUP CÉRAMIQUE ASS. SINFONY BLANCHE	1
213	009278496	ASS.CERAMICA INF. SINFONY BLANCHE	1

Image	Code	Description	Quantité dessin
41	002276533	VITROCÉRAMIQUE	1
42	002276534	VITROCÉRAMIQUE	1
44	002277549	CADRE BLOQUE-VITRE	6
45	002279585	RIVET 5X46 BRUNI	2
56	002291036	ÉTRIER FERMETURE TIROIR CENDRES	2
63	002292558	CHARNIÈRE INFÉRIEURE	1
64	002292564	CHARNIÈRE INFÉRIEURE	1
65	002292566	CHARNIÈRE SUPÉRIEURE	1
93	003279103	DÉFLECTEUR NOIR	1
94	003279109	DÉFLECTEUR NOIR	1
95	003279399	ENSEMBLE TIROIR À CENDRES	1
96	003280195	PORTE FONTE NOIR	1
101	003280215	VERROU DE VERROUILLAGE	1
102	003280216	VERROU DE VERROUILLAGE	1
117	003280677	CADRE BLOQUE-VITRE NOIR	1
118	003280678	CADRE DROIT NOIR	1
119	003280679	CADRE NOIR	2
201	000006789	JOINT 12 mm	1
203	000006784	GARNITURE/TRESSE 15 mm	1
205	000006792	GARNITURE/TRESSE 4 mm	1
206	000006774	GARNITURE/TRESSE 10X2 mm	1

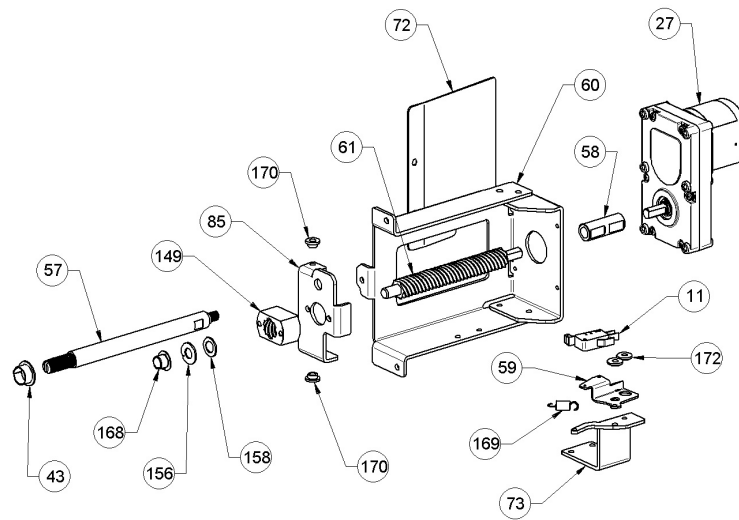


Image	Code	Description	Quantité dessin
11	002000547	MICRORUPTEUR AVEC LEVIER	1
27	002271106	MOTORÉDUCTEUR BRUSHLESS 4 RPM	1
43	002277405	DOUILLES BRIDÉES	1
57	002291254	TIGE MANUTENTION NETTOYAGE BRASIER	1
58	002291713	PIVOT ACIER	1
59	002292268	SOUTIEN MICROINTERRUPTEUR	1
60	002292553	ÉTRIER ZINGUÉ	1
61	002292554	TIGE ROULÉE DE TRANSMISSION	1
72	002292752	PROTECTION MOTEUR SILICONE	1
73	002292755	ÉTRIER ZINGUÉ	1
85	002292942	ÉTRIER ZINGUÉ	1
149	006000737	ÉCROU POUR MANUTENTION FILETÉ	1
156	006000769	RONDELLE PLATE	1
158	006000827	RONDELLE ÉLASTIQUE 10 mm	2
168	006008615	DOUILLE 10 mm	1
169	006273003	RESSORT	1
170	006277026	DOUILLE	2
172	006277135	DOUILLE	2

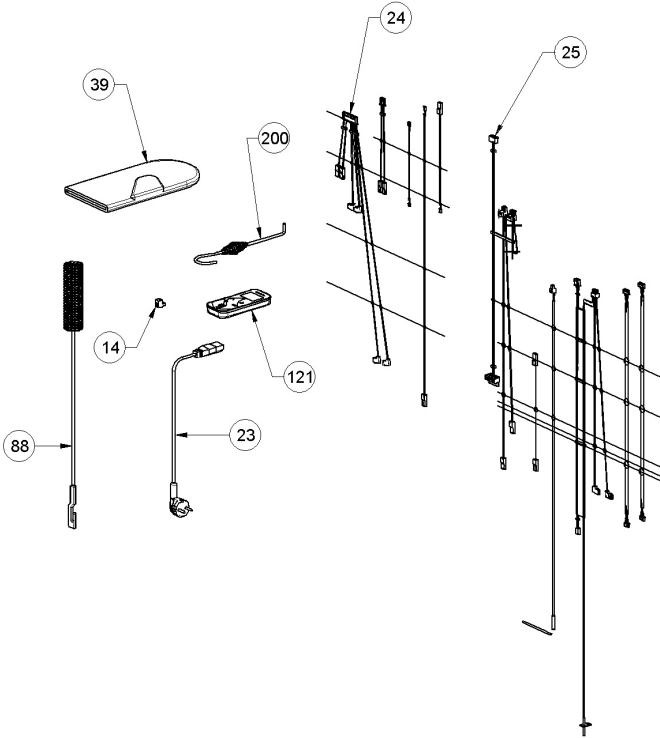


Image	Code	Description	Quantité dessin
14	002001313	CONNECTEUR	1
23	002270002	CÂBLE D'ALIMENTATION	1
24	002270957	CÂBLAGE ÉLECTRIQUE	1
25	002270963	CÂBLAGE ÉLECTRIQUE	1
25	002280215	CÂBLAGE ENCODEUR	1
39	002276002	GANT	1
88	002293028	BROSSE POUR NETTOYAGE TUYAUX POÊLE	1
121	004270233	KIT TÉLÉCOMMANDE TACTILE	1
200	009278200	TISONNIER	1
25	002000720	SONDE K COURBE EN CHAMBRE 2 L = 750mm	1
25	002000706	SONDE FUMEE NTC 300°C L = 1MT	1

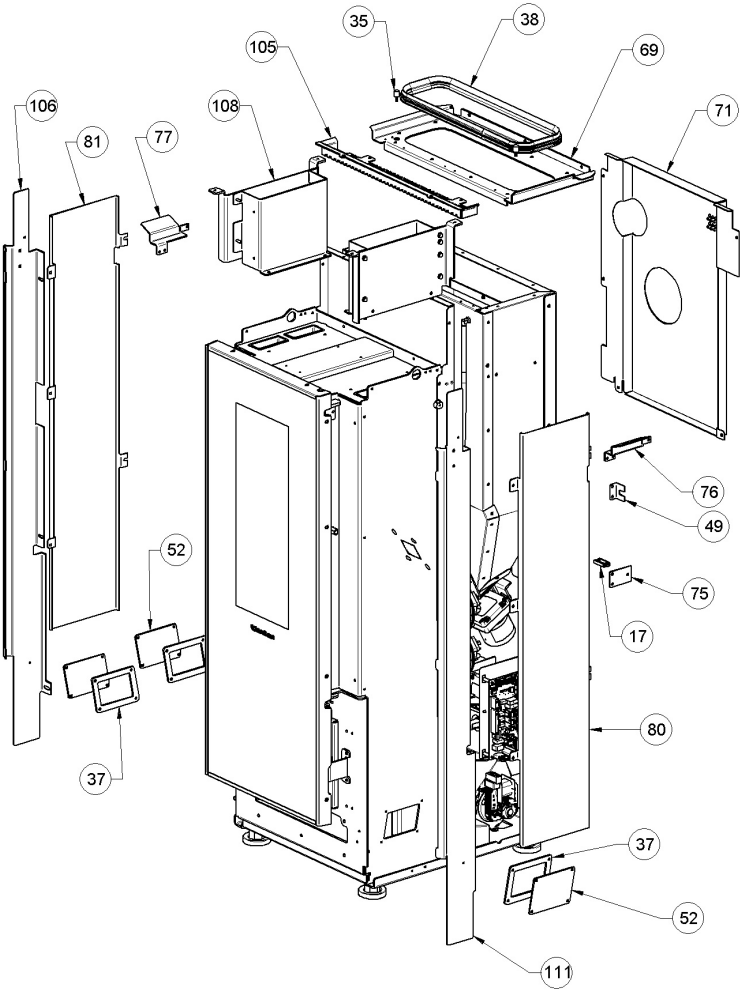


Image	Code	Description	Quantité dessin
17	002001692	BLOQUE-CÂBLE	2
35	002273111	CAOUTCHOUC ANTI-VIBRATIONS	2
37	002273366	GARNITURE	3
38	002273384	GARNITURE	1
49	002290340	ÉQUERRE ZINGUÉE	1
52	002290919	COUVERCLE INSPECTION ZINGUÉ	3
69	002292749	SUPPORT ZINGUÉ	1
71	002292751	RETRO ZINGUÉ	1
75	002292757	SUPPORT ZINGUÉ	1
76	002292758	ÉQUERRE ZINGUÉE	1
77	002292759	ÉQUERRE ZINGUÉE	1
80	002292762	CARTER DÉFLECTEUR	1
81	002292763	CARTER DÉFLECTEUR	1
105	003280377	GRILLE NOIRE	1
106	003280378	MONTANT NOIR	1
108	003280380	ENSEMBLE CONVOYEUR FUMÉE NOIR	1
111	003280386	MONTANT NOIR	1

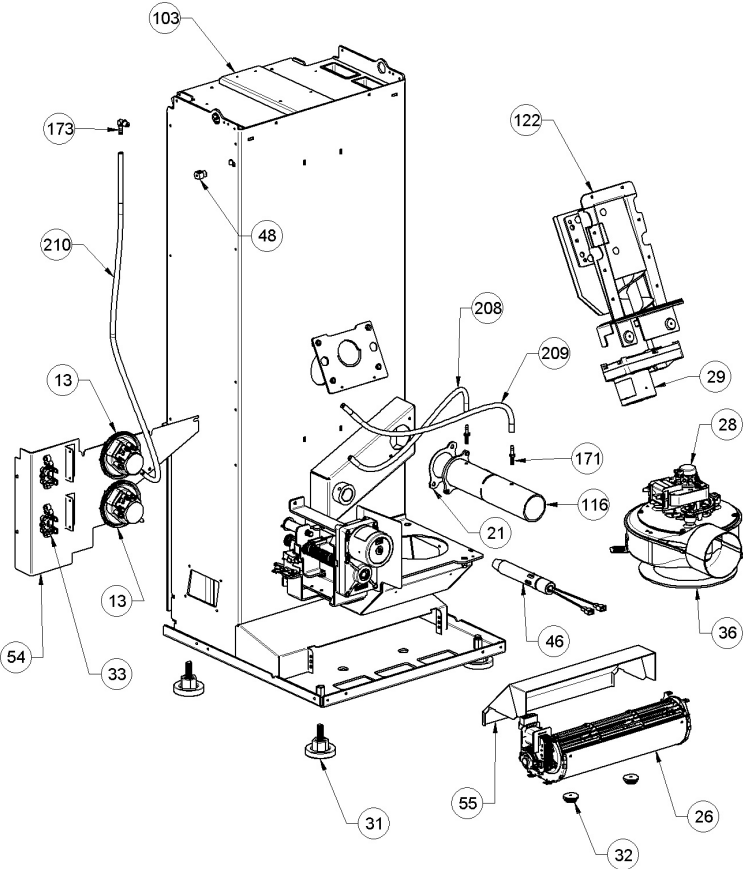


Image	Code	Description	Quantité dessin
13	002000589	PRESSOSTAT 605.99879 HUBACONTROL	2
21	002203338	GARNITURE	1
26	002271003	MOTEUR TANGENTIEL X BABY FIAM	1
28	002271117	MOTEUR DES FUMÉES TRIAL CAF15Y-138PSH	1
28	002272696	ENCODEUR DU MOTEUR DES FUMÉES TRIAL	1
28	002273396	JOINT GNZ-02467	1
29	002271124	MOTORÉDUCTEUR BRUSHLESS 1,75RPM	1
31	002273003	PIED CAOUTCHOUC M10 50X25 mm	4
32	002273006	TAMPON EN CAOUTCHOUC	6
33	002273028	SUPPORT PLASTIQUE	2
36	002273360	GARNITURE	1
46	002289706	BOUGIE CÉRAMIQUE HT AVEC TUYAU	1
48	002290338	DOUILLE	1
54	002291022	RETRO ZINGUÉ	1
55	002291032	CONVOYEUR AIR	1
103	003280217	ENSEMBLE CHAMBRE COMBUSTION NOIRE	1
116	003280515	CONDUITE AIR NOIR	1
171	006277069	RACCORD POUR TUBE 6 mm	2
173	006277163	RACCORD POUR TUBE 8 mm	1
208	000006913	TUYAU SIL.TRAS.D.INT = 4 D.EST = 8	1
209	000006913	TUYAU SIL.TRAS.D.INT = 4 D.EST = 8	1
210	000006914	SIL.TUBE NOIR D.INT = 5 D.EST = 8	1

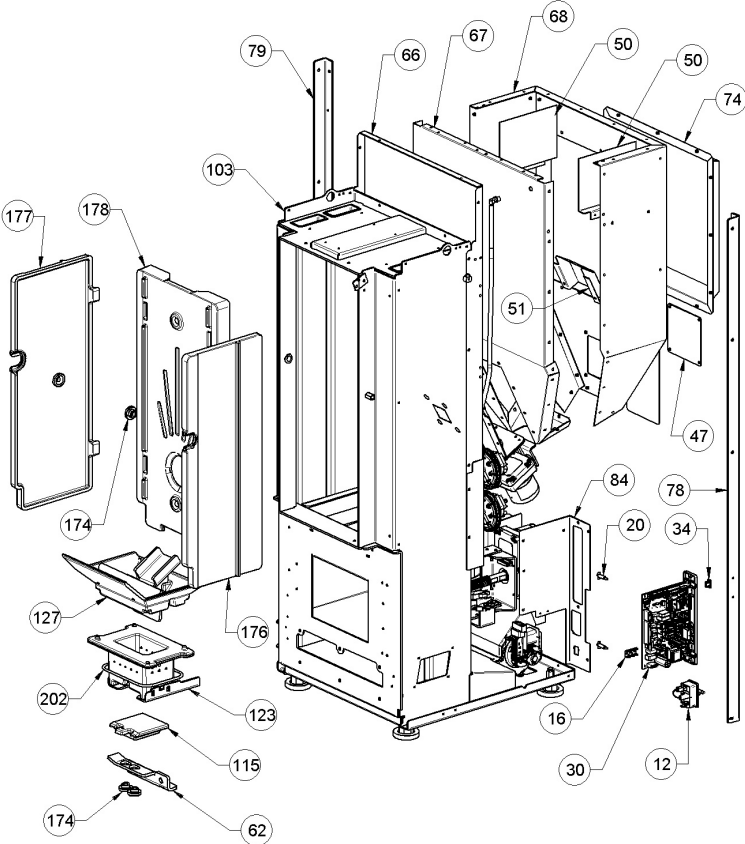


Image	Code	Description	Quantité dessin
12	002000548	PRISE AVEC INTERRUPTEUR ET PORTE-FUSIBLE	1
12	002000683	FUSIBLE 5 A	1
16	002001663	BORNIER	1
20	002006202	ENTRETOISE CARTE	2
30	002272743	CARTE ELECTRONIQUE 2 BLDC + EMERGENCE [PS002_C04]	1
34	002273075	BOUCHON	1
47	002289707	INSPECTION LATÉRALE	1
50	002290481	PAROI RÉSERVOIR ZINGUÉE	2
51	002290898	BOÎTIER ZINGUÉ	1
62	002292555	COULISSE FOND BRASIER	1
66	002292745	RETRO ZINGUÉ	1
67	002292746	PAROI RÉSERVOIR	1
68	002292747	FERMETURE RÉSERVOIR ZINGUÉE	1
74	002292756	POCHE GALVANISÉE	1
78	002292760	CORNIÈRE ZINGUÉE	1
79	002292761	CORNIÈRE ZINGUÉE	1
84	002292785	SUPPORT CARTE ÉLECTRONIQUE ZINGUÉ	1
103	003280217	ENSEMBLE CHAMBRE COMBUSTION NOIRE	1
115	003280492	FOND BRASIER PERFORÉ	1
123	004270242	ENSEMBLE BRASIER	1
127	004278208	ENSEMBLE GOULOTTE FONTE	1
174	006277432	DOUILLE	4
176	007270302	PAROI FONTE	1
177	007270303	PAROI FONTE	1

Image	Code	Description	Quantité dessin
178	007270304	PAROI FONTE	1
202	000006761	GARNITURE/TRESSE 4 mm	1