

Image	Code	Description	Quantité dessin
7	002000548	PRISE AVEC INTERRUPTEUR ET PORTE-FUSIBLE	1
7	002000683	FUSIBLE 5 A	1
9	002000567	THERMOSTAT À BULBE 100°C	1
10	002000569	SONDE NTC EAU 2000mm	1
11	002000589	PRESSOSTAT 605.99879 HUBACONTROL	2
16	002000715	SONDE K EN CHAMBRE L = 2000mm	1
17	002001083	FILTRE EXTERNE ISKRA 230V KPL3524	1
18	002001304	CONNECTEUR	2
19	002001313	CONNECTEUR	1
20	002001334	CONNECTEUR ÉLECTRIQUE	1
21	002001336	BORNE CAISSES	1
35	002270040	CÂBLE ÉLECTRIQUE	1
36	002270530	CÂBLE ÉLECTRIQUE	1
37	002270531	CÂBLAGE ÉLECTRIQUE	1
37	002280215	CÂBLAGE ENCODEUR	1
38	002270698	CÂBLAGE ÉLECTRIQUE	1
45	002272662	CARTE D'URGENCE RADIO 868MHZ	1
46	002272666	CÂBLE ÉLECTRIQUE	1
47	002273028	SUPPORT PLASTIQUE	2
84	002289706	BOUGIE CÉRAMIQUE HT AVEC TUYAU	1
173	004270091	KIT TÉLÉCOMMANDE TACTILE	1
271	000006914	SIL.TUBE NOIR D.INT = 5 D.EST = 8	1
272	000006913	TUYAU SIL.TRAS.D.INT = 4 D.EST = 8	1

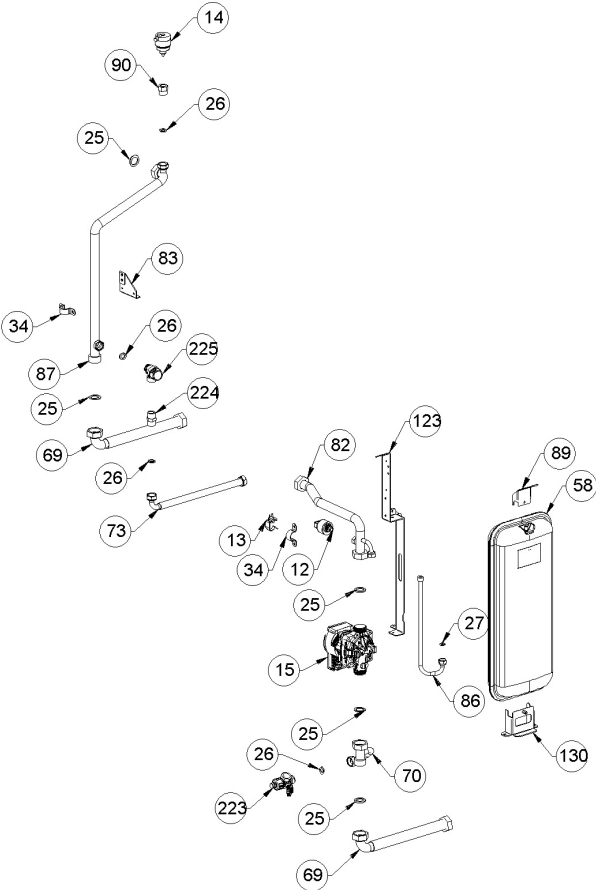


Image	Code	Description	Quantité dessin
12	002000591	PRESSOSTAT NUMÉRIQUE H2O	1
13	002000610	SONDE NTC EAU NTC D.22	1
14	002000641	VANNE AUTOMATIQUE 3/8'	1
15	002000647	POMPE WILO PARA Ku-15-130 / 6-IPWM-43-6	1
25	002003300	"GARNITURE CARTON 1""	6
26	002003301	"GARNITURE CARTON 1/2""	4
27	002003302	GARNITURE CARTON 2X8,5X14,5 mm	2
34	002208221	ÉTRIER ZINGUÉ	2
58	002276159	VASE D'EXPANSION 8 l	1
69	002289685	"TUYAU FLEXIBLE 1""	2
70	002289686	TUYAU RETOUR	1
73	002289689	"TUYAU FLEXIBLE 1/2""	1
82	002289703	TUYAU CUIVRE POMPE	1
83	002289705	SUPPORT ZINGUÉ	1
86	002289709	TUYAU POUR VASE D'EXPANSION	1
87	002289710	TUYAU REFOULEMENT	1
89	002289713	ÉTRIER ZINGUÉ	1
90	002289717	RALLONGE	1
123	002291199	ENSEMBLE SUPPORT ZINGUÉ	1
130	002291208	ENSEMBLE SUPPORT ZINGUÉ	1
223	006008510	"ROBINET DE VIDANGE AVEC BOUCHON 1/2"" "	1
224	006008512	"NIPPLE 1/2""	1
225	006008528	VANNE DE SÉCURITÉ 3 bars	1

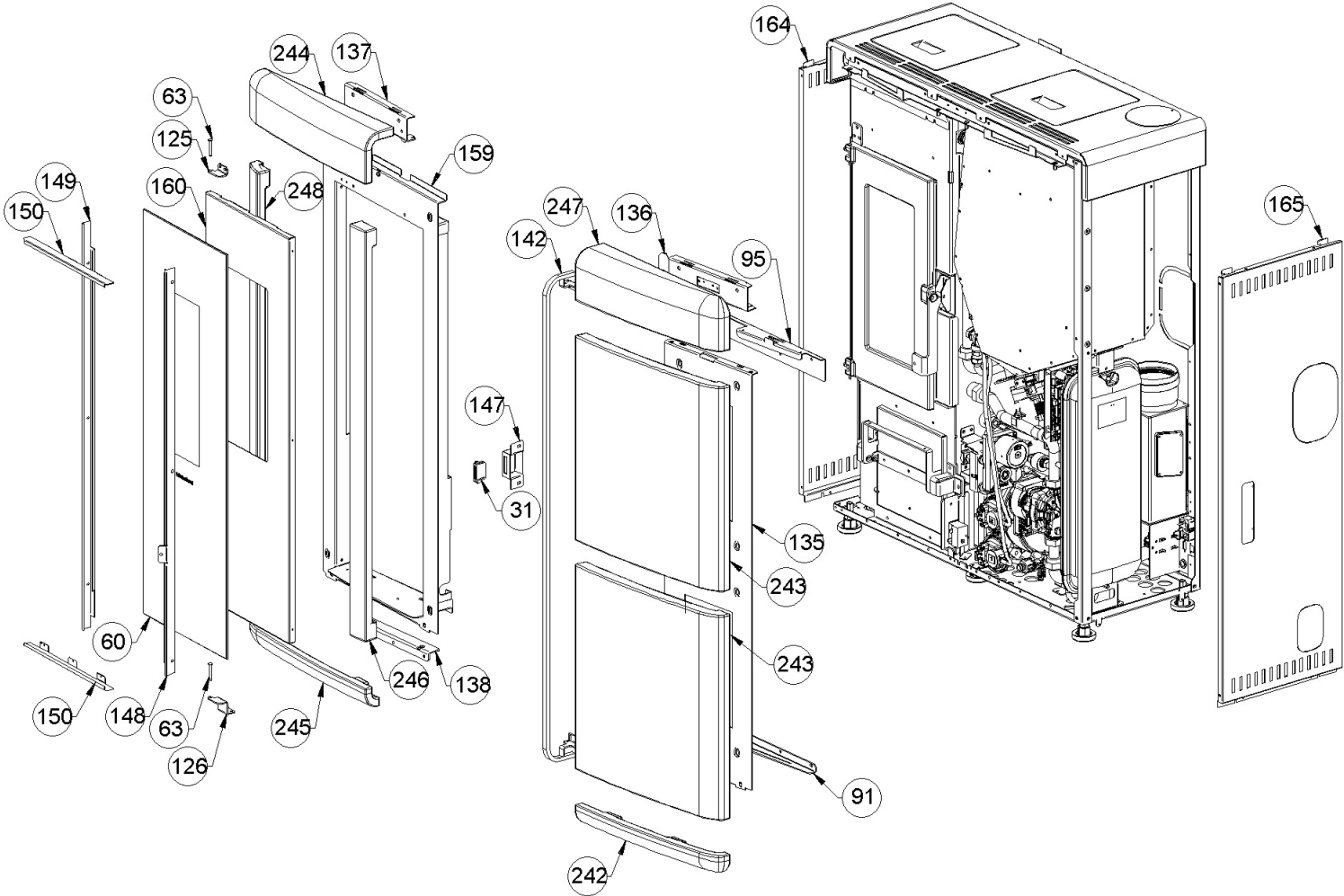


Image	Code	Description	Quantité dessin
31	002006213	FERMETURE MAGNÉTIQUE	1
60	002276453	VITRE TREMPÉE	1
63	002277456	RIVET 5X35 BRUNI	2
91	002289725	SUPPORT CARREAUX LATÉRAUX	1
95	002289738	SOUTIEN ZINGUÉ	1
125	002291203	CHARNIÈRE SUPÉRIEURE	1
126	002291204	CHARNIÈRE INFÉRIEURE	1
135	002291213	SUPPORT CÉRAMIQUE ZINGUÉ	1
136	002291214	SUPPORT CÉRAMIQUE ZINGUÉ	1
137	002291215	SUPPORT CÉRAMIQUE ZINGUÉ	1
138	002291224	ENSEMBLE SUPPORT ZINGUÉ	1
142	002291552	ENSEMBLE PROFIL CHROMÉ	1
147	003278893	SUPPORT NOIR	1
148	003278902	PROFIL NOIR	1
149	003278903	PROFIL NOIR	1
150	003278904	PROFIL NOIR	2
159	003279522	ENSEMBLE SUPPORT ZINGUÉ	1
160	003279523	PORTE NOIRE	1
164	003279530	FLANC NOIR	1
165	003279531	FLANC DROIT NOIR	1
242	007273532	CARREAU CÉRAMIQUE BORDEAUX	1
243	007273533	CARREAU CÉRAMIQUE BORDEAUX	2
244	007273534	CARREAU CÉRAMIQUE BORDEAUX	1
245	007273535	CARREAU CÉRAMIQUE BORDEAUX	1

246

007273536

CARREAU CÉRAMIQUE BORDEAUX

1

247

007273537

CARREAU CÉRAMIQUE BORDEAUX

1

001281600-003_[2018]_01-06

Image	Code	Description	Quantité dessin
248	007273538	CARREAU CÉRAMIQUE BORDEAUX	1

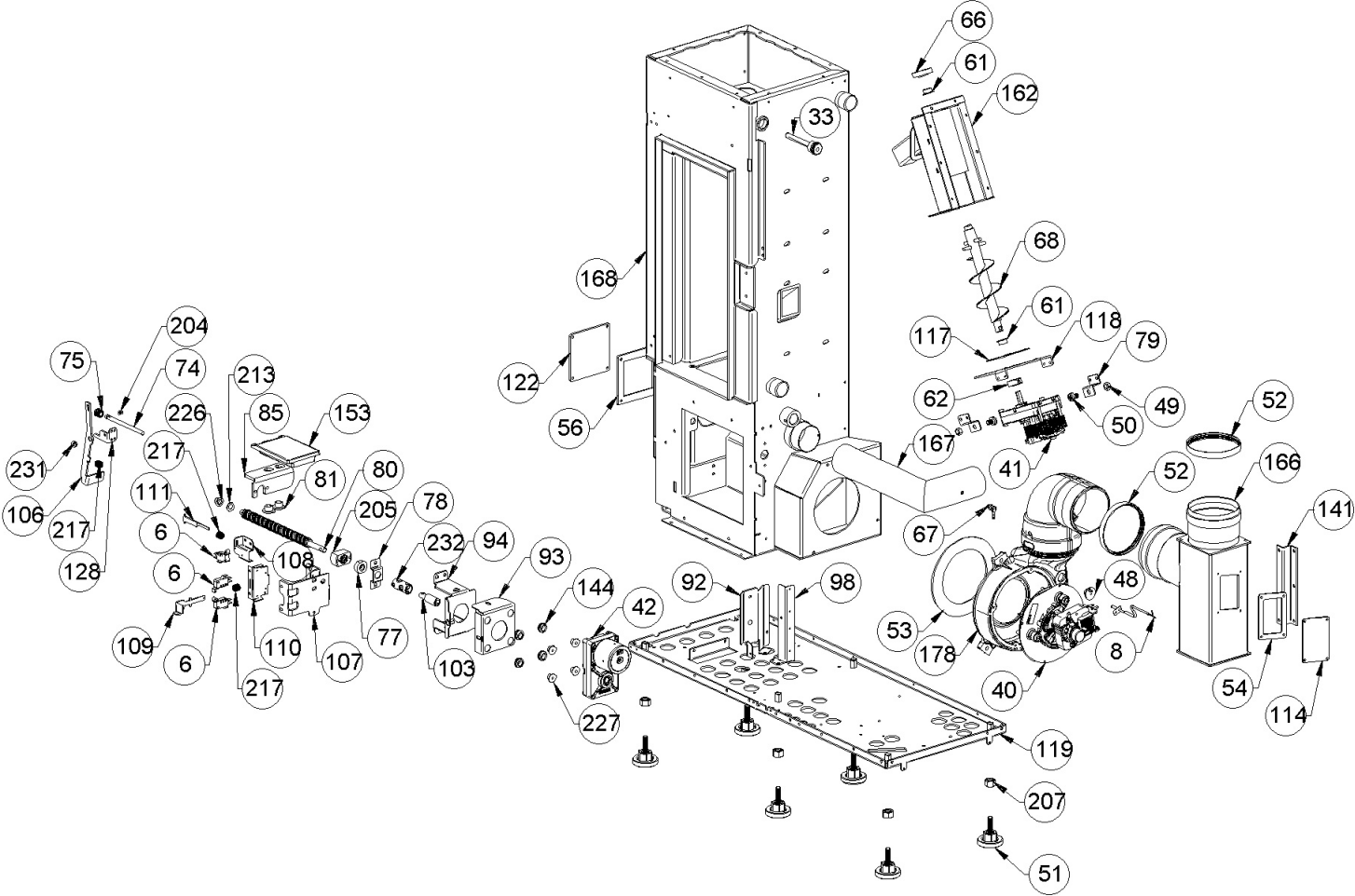


Image	Code	Description	Quantité dessin
6	002000547	MICRORUPTEUR AVEC LEVIER	3
8	002000564	SONDE FUMÉES AVEC GAINÉ	1
33	002207522	"BULBE PORTE-SONDE 1/2""	1
40	002271082	MOTEUR DES FUMÉES PL21 ETANCHE W931210550	1
40	002272616	ENCODEUR DU MOTEUR DES FUMÉES	1
41	002271105	MOTORÉDUCTEUR 3.3 RPM MK	1
42	002271106	MOTORÉDUCTEUR BRUSHLESS 4 RPM	1
48	002273033	TAMPON EN CAOUTCHOUC	1
49	002273079	ÉCROU EN PLASTIQUE	2
50	002273082	VIS EN PLASTIQUE	2
51	002273086	PIED CAOUTCHOUC M10 50X25 mm	6
52	002273342	GARNITURE	2
53	002273360	GARNITURE	1
54	002273366	GARNITURE	1
56	002273390	GARNITURE	1
61	002277405	DOUILLES BRIDÉES	2
62	002277410	BAGUE 30X10 mm	1
66	002289026	BRIDE LOGEMENT SPIRALE	1
67	002289028	RACCORD POUR TUBE 6 mm	2
68	002289200	SPIRALE PELLET	1
74	002289690	CYLINDRE DE POSITIONNEMENT FOND BRASIER	1
75	002289692	DOUILLE	1
77	002289695	DOUILLE	1
78	002289696	CONDUITE ZINGUÉ	1

ÉTRIER ZINGUÉ

2

TIGE ROULÉE DE TRANSMISSION

1

001281600-003_[2018]_04-06

Image	Code	Description	Quantité dessin
81	002289700	DOUILLE	2
85	002289708	ÉQUERRE FOND BRASIER ZINGUÉE	1
92	002289727	SUPPORT ZINGUÉ	1
93	002289728	SUPPORT ZINGUÉ	1
94	002289729	SUPPORT ZINGUÉ	1
98	002289750	SUPPORT ZINGUÉ	1
103	002289910	PIVOT VIS SANS FIN	1
106	002290218	TIGE FOND BRASIER	1
107	002290219	SUPPORT ZINGUÉ	1
108	002290220	BRIDE DE FIXATION MICRO-INTERRUPTEUR	1
109	002290221	BRIDE MICRO DE SÉCURITÉ	1
110	002290222	BRIDE DE FIXATION MICRO-INTERRUPTEUR	1
111	002290223	BRIDE MICRO DE SÉCURITÉ	1
114	002290919	COUVERCLE INSPECTION ZINGUÉ	1
117	002291045	ENTRETOISE ZINGUÉE	1
118	002291047	PLAQUE ZINGUÉE	1
119	002291195	FOND ZINGUÉ	1
122	002291198	INSPECTION LATÉRALE	1
128	002291206	ÉTRIER ZINGUÉ	2
141	002291336	SUPPORT BOÎTIER	1
144	002311301	PASSE-CÂBLE	5
153	003278941	FOND BRASIER PERFORÉ	1
162	003279525	CONDUIT DE CHUTE DE PELLET	1
166	003279532	ENSEMBLE TUYAU EN [T] NOIR	1

Image	Code	Description	Quantité dessin
178	004278198	COQUE FONTE NOIRE	1
204	006000736	ÉCROU M4	1
205	006000737	ÉCROU POUR MANUTENTION FILETÉ	1
207	006000740	ÉCROU M12	6
213	006000827	RONDELLE ÉLASTIQUE 10 mm	2
217	006003000	RESSORT	3
226	006008615	DOUILLE 10 mm	1
227	006277013	DOUILLE	4
231	006277441	DOUILLE	1
232	006277444	JOINT	1

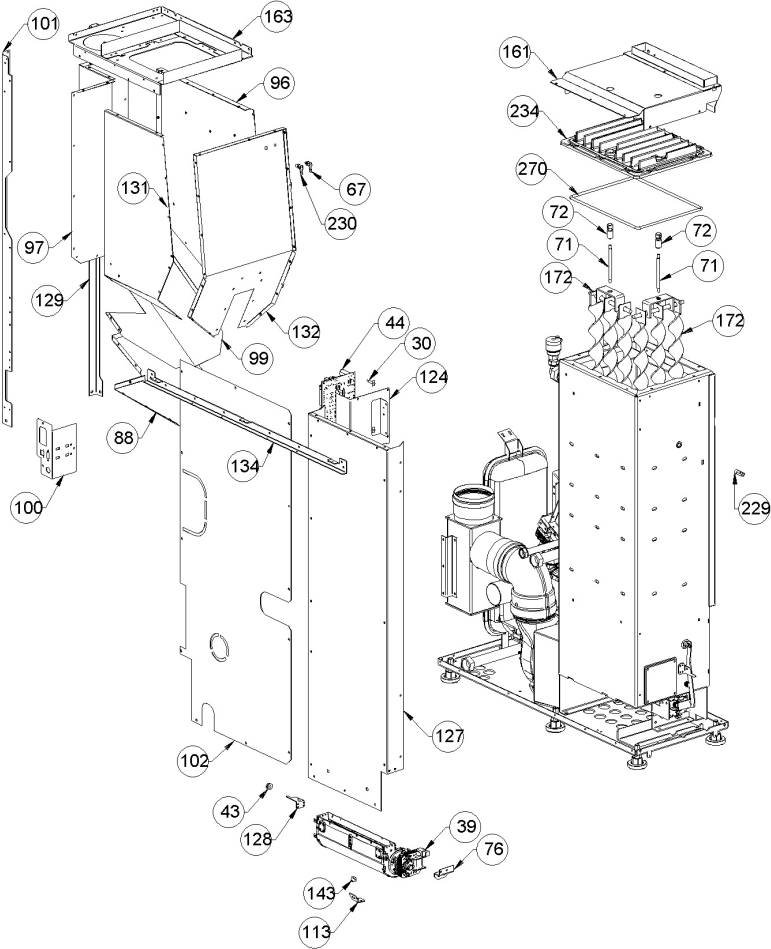


Image	Code	Description	Quantité dessin
30	002006202	ENTRETOISE CARTE	4
39	002271003	MOTEUR TANGENTIEL X BABY FIAM	1
43	002271304	PASSE-CÂBLE	1
44	002272618	CARTE ÉLECTRONIQUE	1
67	002289028	RACCORD POUR TUBE 6 mm	2
71	002289687	TIGE RACLEURS	2
72	002289688	TIGE GUIDE RACLEURS	2
76	002289694	ÉTRIER ZINGUÉ	1
88	002289711	PAROI RÉSERVOIR ZINGUÉE	1
96	002289743	PAROI RÉSERVOIR ZINGUÉE	1
97	002289744	PAROI RÉSERVOIR ZINGUÉE	1
99	002289751	GOULOTTE	1
100	002289752	SUPPORT ZINGUÉ	1
101	002289753	CORNIÈRE ZINGUÉE	1
102	002289754	GRILLE PERFORÉE	1
113	002290419	BRIDE MOTEUR TANGENTIEL	1
124	002291200	SUPPORT CARTE ÉLECTRONIQUE ZINGUÉ	1
127	002291205	CARTER ZINGUÉ	1
128	002291206	ÉTRIER ZINGUÉ	2
129	002291207	CORNIÈRE ZINGUÉE	1
131	002291209	PAROI POSTÉRIEURE	1
132	002291210	PAROI GAUCHE RÉSERVOIR ZINGUÉ	1
134	002291212	CORNIÈRE ZINGUÉE	1
143	002303006	TAMPON EN CAOUTCHOUC	1

ENSEMBLE CARTER 1

ENSEMBLE COUVERCLE NOIR 1

001281600-003_[2018]_03-06

Image	Code	Description	Quantité dessin
229	006277158	DOUILLE	1
230	006277163	RACCORD POUR TUBE 8 mm	1
234	007270343	ÉCHANGEUR FONTE NOIR	1
270	000006781	GARNITURE/TRESSE 6 mm	1

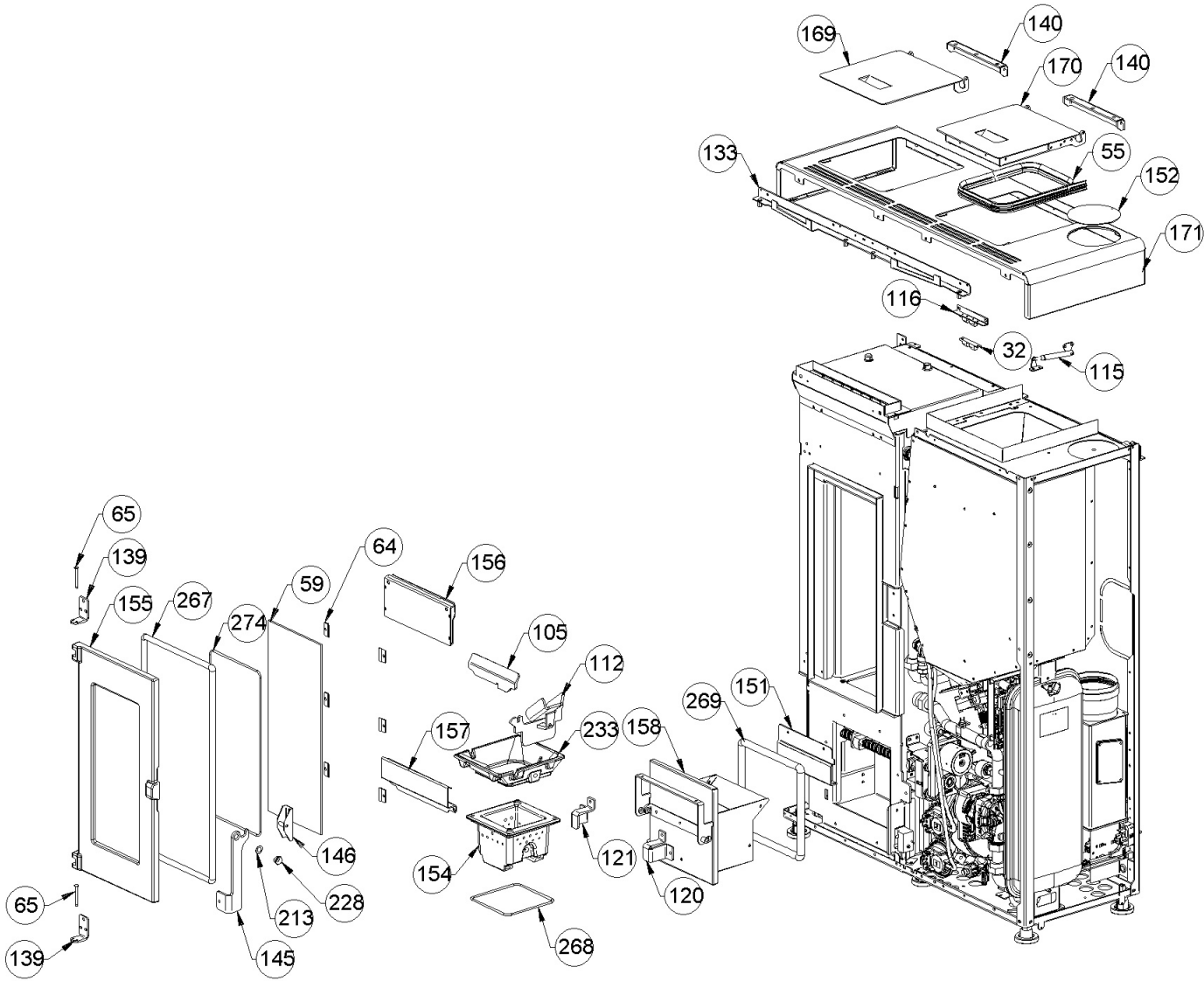


Image	Code	Description	Quantité dessin
32	002006216	FERMETURE MAGNÉTIQUE À DÉCLIC	1
55	002273383	GARNITURE SILICONE	1
59	002276447	VITROCÉRAMIQUE	1
64	002277549	CADRE BLOQUE-VITRE	6
65	002279585	RIVET 5X46 BRUNI	2
105	002289947	DÉFLECTEUR	1
112	002290416	ENSEMBLE DIVISEUR BRASIER	1
115	002290980	TIGE À RESSORT	1
116	002291037	CORNIÈRE ZINGUÉE	1
120	002291196	ÉTRIER BLOQUE-TIROIR NOIR	1
121	002291197	ÉTRIER BLOQUE-TIROIR NOIR	1
133	002291211	CORNIÈRE ZINGUÉE	1
139	002291225	CHARNIÈRE ACIER INOX	2
140	002291226	SUPPORT ZINGUÉ	2
145	003278872	POIGNÉE NOIRE	1
146	003278874	ANCRAGE POIGNÉE	1
151	003278929	PROTECTION MOUVEMENT	1
152	003278935	COUVERTURE SUPÉRIEURE NOIRE	1
154	003278942	BRASIER FONTE	1
155	003278945	PORTE FONTE PERFORÉE	1
156	003278961	DÉFLECTEUR NOIR	1
157	003278962	DÉFLECTEUR CENDRES NOIR	1
158	003279521	ENSEMBLE TIROIR À CENDRES	1
169	003279541	ENSEMBLE COUVERCLE NOIR	1

Image	Code	Description	Quantité dessin
213	006000827	RONDELLE ÉLASTIQUE 10 mm	2
228	006277136	DOUILLE	1
233	007270295	CONVOYEUR CENDRES	1
267	000006789	JOINT 12 mm	1
268	000006761	GARNITURE/TRESSE 4 mm	1
269	000006784	GARNITURE/TRESSE 15 mm	1
274	000006792	GARNITURE/TRESSE 4 mm	1