

Image	Code	Description	Quantité dessin
1	000006789	JOINT 12 mm	1
24	002272731	DISPLAY LCD NOIR	1
25	002273006	TAMPON EN CAOUTCHOUC	2
26	002273025	BOÎTIER PLASTIQUE	1
39	002276549	VITROCÉRAMIQUE	1
42	002277403	CHARNIÈRE COUVERCLE RÉSERVOIR NOIR	2
47	002287384	CORNIÈRE	1
50	002287396	CORNIÈRE ZINGUÉE	2
54	002287407	RETRO	1
57	002287422	CORNIÈRE ZINGUÉE	1
61	002287455	RETRO CENTRAL ZINGUÉ	1
69	002291983	ÉTRIER ZINGUÉ	2
77	002292806	ÉTRIER ZINGUÉ	1
81	002292810	MONTANT ZINGUÉ	1
85	002292814	CORNIÈRE ZINGUÉE	1
86	002292815	RETRO ZINGUÉ	1
87	002292816	MONTANT NOIR	1
88	002292817	CORNIÈRE ZINGUÉE	1
91	002292825	FERMETURE ZINGUÉE	1
100	002293100	ÉTRIER ZINGUÉ	2
101	002303000	POIGNÉE	1
102	003277743	RALLONGE PORTE NOIR	1
105	003277778	PORTE RÉSERVOIR NOIR	1
106	003277782	PARTIE FRONTALE NOIR	1

Image	Code	Description	Quantité dessin
110	003277787	MONTANT NOIR	1
114	003277813	CADRE REVÊTEMENT BLANC	1
116	003277815	MONTANT BLANC	2
119	003278778	POIGNÉE NOIRE	1
122	003280413	GRILLE NOIRE	1
123	003280414	PLAN NOIR	1
127	003280418	FLANC NOIR	2
128	003280516	PORTE FONTE NOIR	1
130	003280519	GOULOTTE	1
135	003280669	CADRE BLOQUE-VITRE NOIR	2
136	003280703	GRILLE NOIRE	1
170	006000827	RONDELLE ÉLASTIQUE 10 mm	1
183	006277097	POMMEAU NOIR	1
185	006277400	HEXAGONE POUR RÉGLAGE	1
186	006277401	PIVOT LAITON	1
206	000006774	GARNITURE/TRESSE 10X2 mm	1

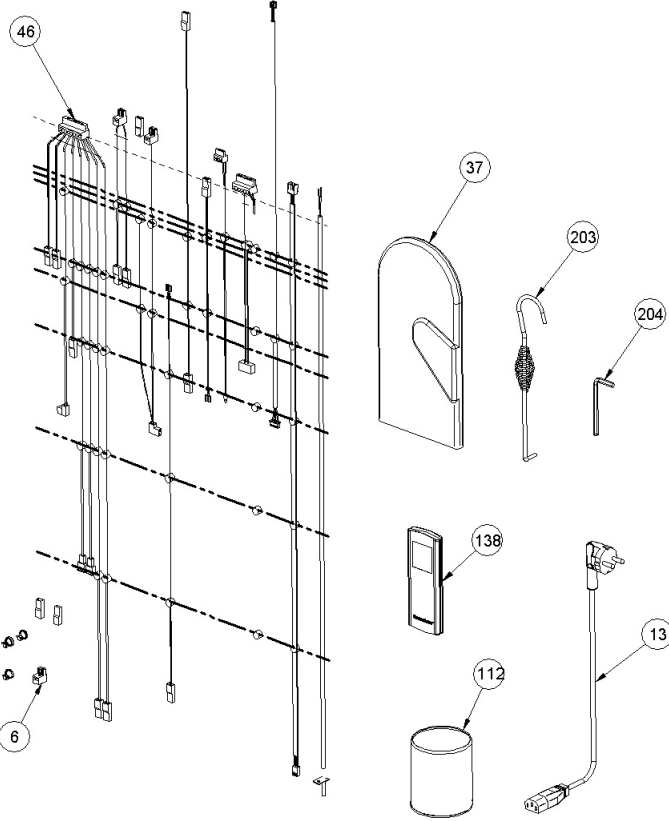


Image	Code	Description	Quantité dessin
6	002001313	CONNECTEUR	1
13	002270002	CÂBLE D'ALIMENTATION	1
37	002276002	GANT	1
46	002280000	CÂBLAGE ÉLECTRIQUE	1
46	002280215	CÂBLAGE ENCODEUR	1
112	003277798	COLLIER AIR NOIR	1
138	004270104	TÉLÉCOMMANDE	1
203	009278200	TISONNIER	1
204	009278201	CLÉ HEXAGONALE	1
46	002000564	SONDE FUMÉES AVEC GAINÉ	1
46	002000570	SONDE NTC AMBIANCE / RÉSERVOIR 550mm	1

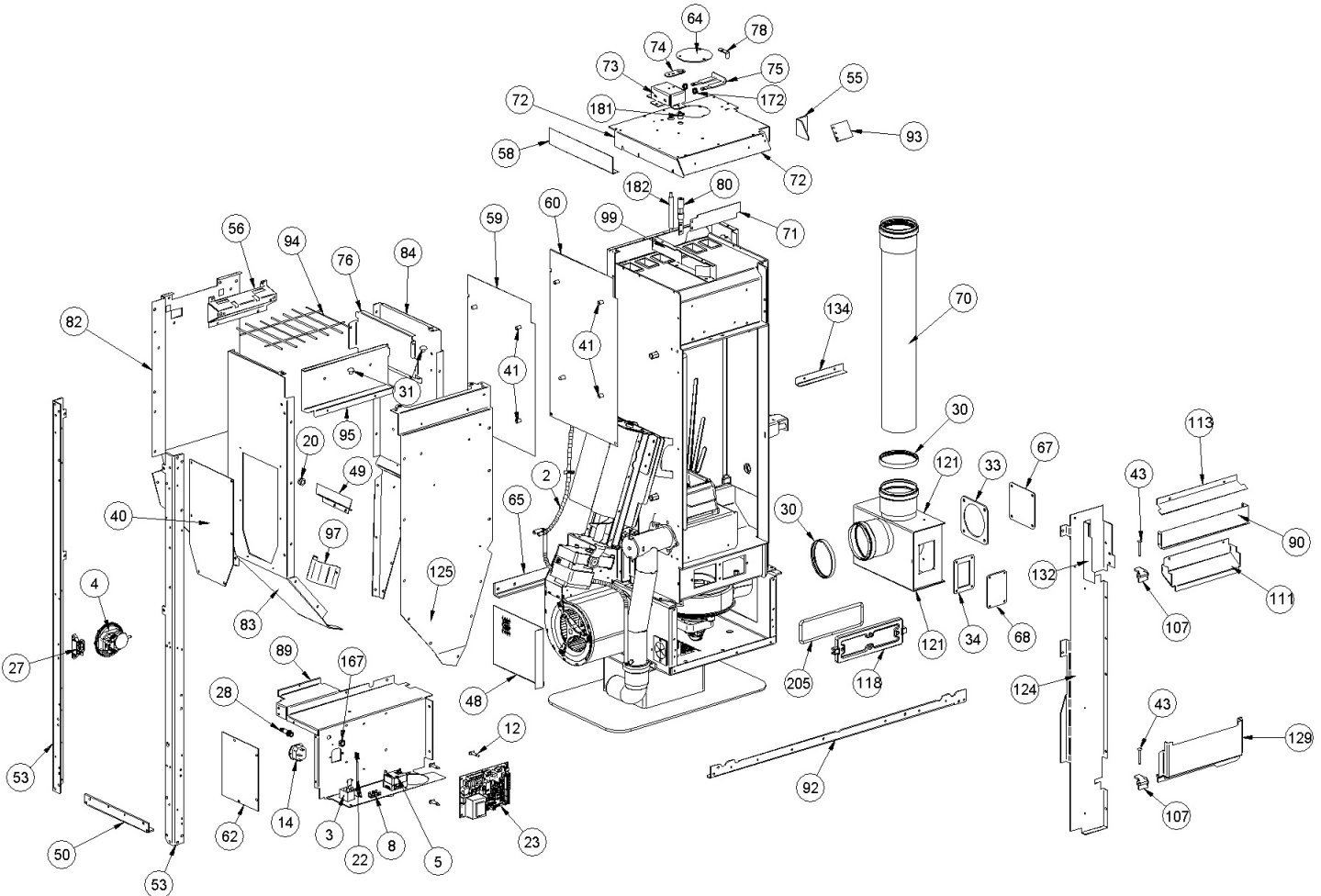


Image	Code	Description	Quantité dessin
2	000006913	TUYAU SIL.TRAS.D.INT = 4 D.EST = 8	2
3	002000504	INTERRUPTEUR BIPOLAIRE	1
4	002000589	PRESSOSTAT 605.99879 HUBACONTROL	1
5	002000621	THERMOSTAT BULBE 100°C CAEM	1
8	002001663	BORNIER	1
12	002006202	ENTRETOISE CARTE	4
14	002000683	FUSIBLE 5 A	1
14	002270298	FICHE TRIPOLAIRE	1
20	002271304	PASSE-CÂBLE	1
22	002272551	CÂBLE ÉLECTRIQUE	1
23	002272599	CARTE ÉLECTRONIQUE DE SÉCURITÉ VIS	1
27	002273028	SUPPORT PLASTIQUE	1
28	002273030	TUBE SONDE	1
30	002273304	GARNITURE	2
31	002273338	TAMPON EN CAOUTCHOUC	2
33	002273362	GARNITURE	1
34	002273371	GARNITURE	1
40	002277190	COUVERCLE PAROI POSTÉRIEURE RÉSERVOIR	1
41	002277400	ENTRETOISE 8X12 mm	8
43	002277456	RIVET 5X35 BRUNI	2
48	002287393	RETRO PROTECTION	1
49	002287394	ÉQUERRE PROTÈGE-TUYAUX	1
50	002287396	CORNIÈRE ZINGUÉE	2
53	002287406	MONTANT	2

Image	Code	Description	Quantité dessin
58	002287423	DÉFLECTEUR ZINGUÉ	1
59	002287424	DÉFLECTEUR RÉSERVOIR	1
60	002287453	DÉFLECTEUR RÉSERVOIR	1
62	002287506	FERMETURE BOÎTIER CENTRIFUGE ZINGUÉE	1
64	002287517	DISQUE CANALISATION ZINGUÉ	1
65	002287521	CORNIÈRE ZINGUÉE	1
67	002288435	BOUCHON SORTIE FUMÉES	1
68	002290956	COUVERCLE INSPECTION ZINGUÉ	1
70	002292677	TUBE 80 mm	1
71	002292799	DÉFLECTEUR ZINGUÉ	1
72	002292800	CARTER ZINGUÉ	1
73	002292801	ÉTRIER ZINGUÉ	1
74	002292802	ÉTRIER ZINGUÉ	1
75	002292803	ÉTRIER ZINGUÉ	1
76	002292805	ÉTRIER PROTECTION CONTRE LA CHALEUR	1
78	002292807	ÉTRIER ZINGUÉ	1
80	002292809	PIVOT	1
82	002292811	PAROI POSTÉRIEURE	1
83	002292812	PAROI RÉSERVOIR	1
84	002292813	PAROI RÉSERVOIR	1
89	002292823	CARTER ZINGUÉ	1
90	002292824	PROTECTION ZINGUÉE	1
92	002292877	CORNIÈRE ZINGUÉE	1
93	002292955	FERMETURE BOÎTIER	1

94	002292956	GRILLE CHROMÉE	1
95	002292957	PROTECTION ZINGUÉE	1

Image	Code	Description	Quantité dessin
97	002292989	RÉDUCTION	1
99	002293099	DIVISEUR AIR CANALISATION	1
107	003277783	CHARNIÈRE PORTE NOIR	2
111	003277795	DÉFLECTEUR NOIR	1
113	003277799	DÉFLECTEUR NOIR	1
118	003278118	COUVERTURE FONTE NOIR	1
121	003280412	ENSEMBLE BOÎTIER FUMÉES NOIR	1
124	003280415	DÉFLECTEUR NOIR	1
125	003280416	PAROI ANTÉRIEURE RÉSERVOIR ZINGUÉE	1
129	003280518	DÉFLECTEUR NOIR	1
132	003280601	DÉFLECTEUR NOIR	1
134	003280623	DÉFLECTEUR NOIR	1
167	006000710	"ÉCROU 1/8""	1
172	006003000	RESSORT	2
181	006008615	DOUILLE 10 mm	1
182	006277092	RALLONGE 75 mm	1
205	000006762	GARNITURE/TRESSE 6 mm	1

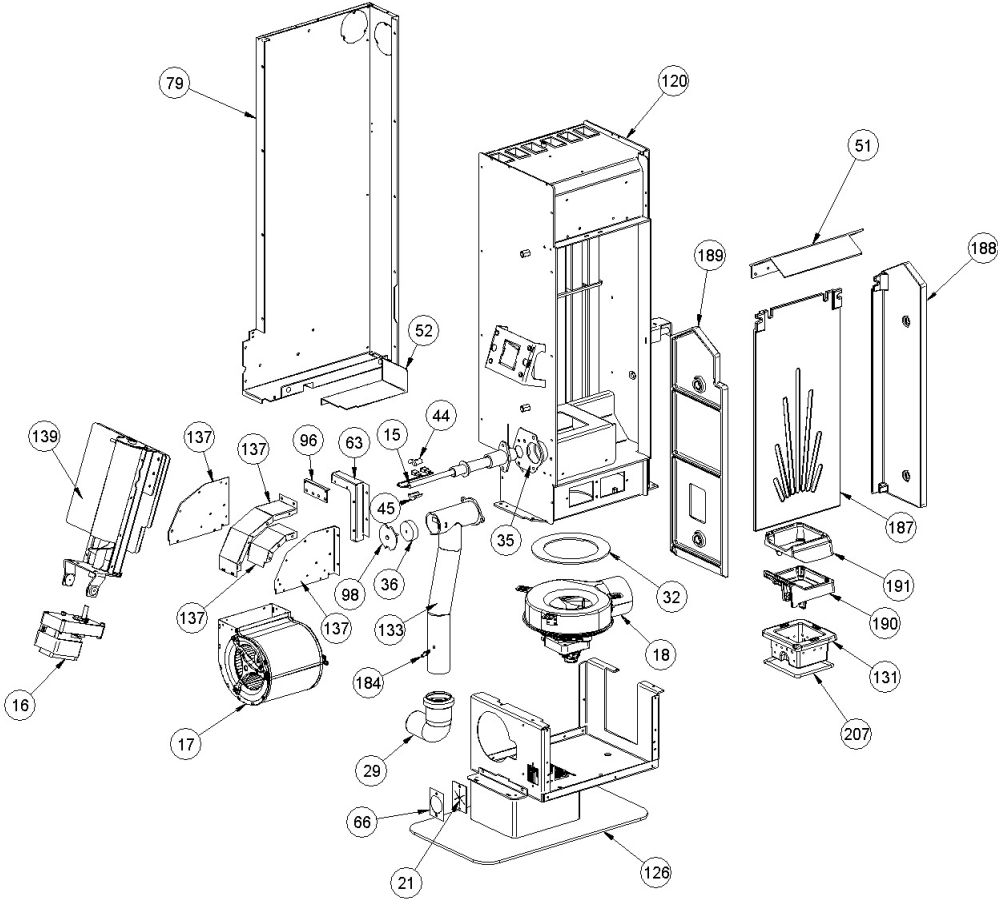


Image	Code	Description	Quantité dessin
15	002271036	BOUGIE ALLUMAGE 300 W AVEC FASTON	1
16	002271040	MOTORÉDUCTEUR 2 RPM 230V SH HALL CAPTEUR 230V	1
17	002271042	MOTEUR CENTRIFUGE D2E120AA0107	1
18	002271117	MOTEUR DES FUMÉES TRIAL CAF15Y-138PSH	1
18	002272696	ENCODEUR DU MOTEUR DES FUMÉES TRIAL	1
18	002273396	JOINT GNZ-02467	1
21	002271305	PASSE-CÂBLE	1
29	002273034	COURBE PLASTIQUE	1
32	002273360	GARNITURE	1
35	002273445	GARNITURE	1
36	002273451	ISOLANT	1
44	002277576	SUPPORT RÉSISTANCE FILETÉ ZINGUÉ	1
45	002277577	SUPPORT RÉSISTANCE ZINGUÉ	1
51	002287398	DÉFLECTEUR CHAMBRE COMBUSTION	1
52	002287400	DIVISEUR CHAMBRE AIR ZINGUÉ	1
63	002287509	PROFIL MOTEUR ZINGUÉ	1
66	002287522	PLAQUE PASSE-CÂBLE ZINGUÉE	1
79	002292808	CARTER ZINGUÉ	1
96	002292987	ÉQUERRE ZINGUÉE	1
98	002293005	BOUCHON	1
120	003280375	CHAMBRE DE COMBUSTION	1
126	003280417	PLAQUE DE FIXATION	1
131	003280594	BRASIER FONTE	1
133	003280621	CONDUITE AIR NOIR	1

BOÎTIER VENTILATEUR

1

RACCORD POUR TUBE 6 mm

1

001275754-001_[2021]_03_04

Image	Code	Description	Quantité dessin
187	007270204	PAROI FONTE	1
188	007270205	PAROI FONTE	1
189	007270399	PAROI FONTE	1
190	007270404	PARE-FLAMME	1
191	007270405	PARE-FLAMME	1
207	000006781	GARNITURE/TRESSE 6 mm	1