

Image	Code	Description	Quantité dessin
13	002001304	CONNECTEUR	1
14	002001313	CONNECTEUR	1
15	002001321	CONNECTEUR	1
17	002001334	CONNECTEUR ÉLECTRIQUE	1
30	002270040	CÂBLE ÉLECTRIQUE	1
32	002270311	CÂBLAGE ENCODEUR	1
33	002270322	CÂBLAGE ÉLECTRIQUE	1
34	002270424	CÂBLAGE ÉLECTRIQUE	1
41	002272591	TÉLÉCOMMANDE	1
209	009278200	TISONNIER	1

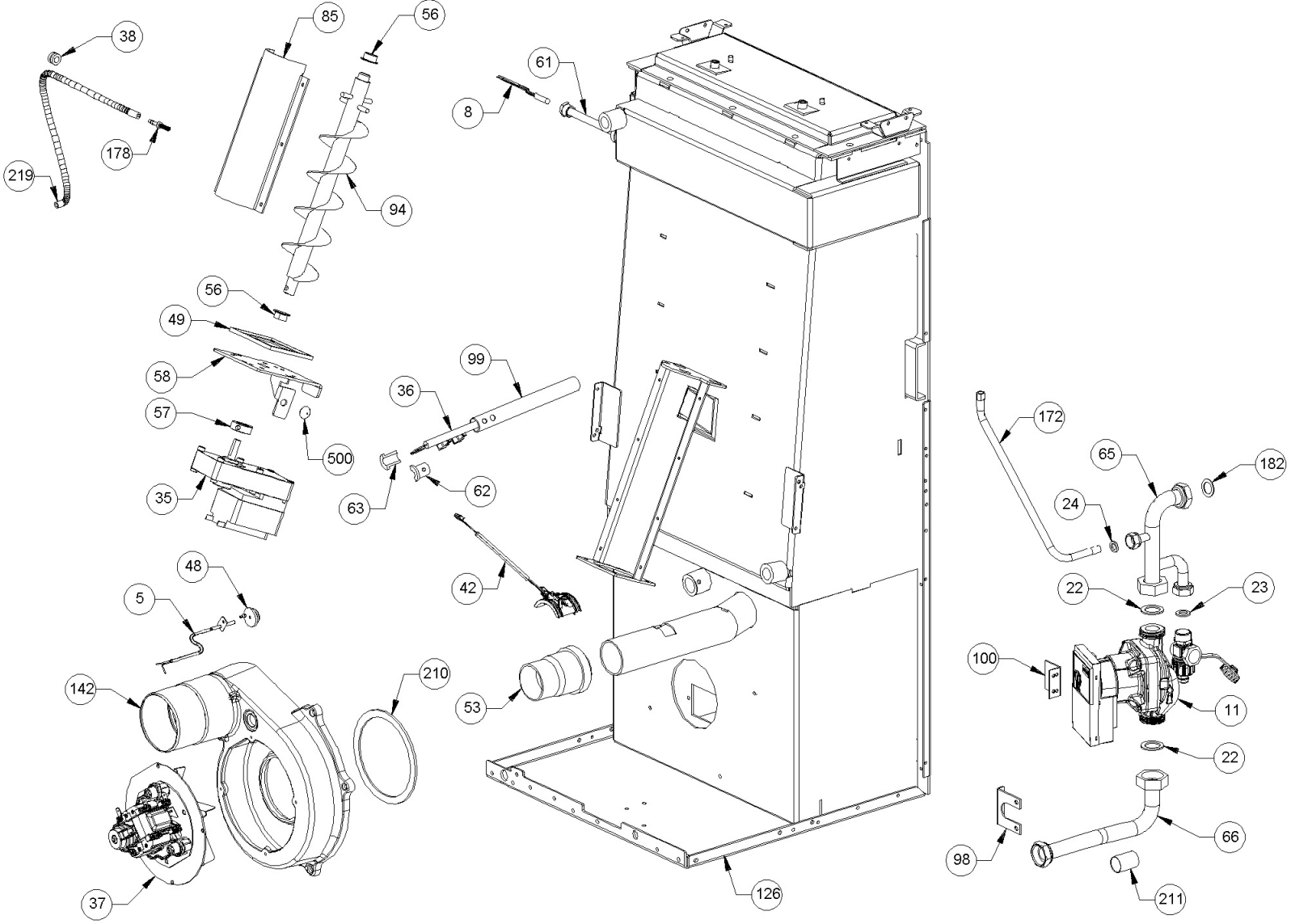


Image	Code	Description	Quantité dessin
5	002000564	SONDE FUMÉES AVEC GAINÉ	1
8	002000569	SONDE NTC EAU 2000mm	1
11	002000640	POMPE WILO YONOS PARA RS 15/6-RKC	1
22	002003300	"GARNITURE CARTON 1""	2
23	002003301	"GARNITURE CARTON 1/2""	2
24	002003302	GARNITURE CARTON 2X8,5X14,5 mm	2
35	002271032	MOTORÉDUCTEUR MERKLE B4415UP 230V 50HZ	1
36	002271036	BOUGIE ALLUMAGE 300 W AVEC FASTON	1
37	002271056	MOTEUR DES FUMÉES RR152 (55462.09250)	1
37	002272635	ENCODEUR DU MOTEUR DES FUMÉES EBM	1
38	002271304	PASSE-CÂBLE	1
42	002272612	CAPTEUR DE FLUX	1
48	002273033	TAMPON EN CAOUTCHOUC	1
49	002273314	GARNITURE	1
53	002276502	RALLONGE TUYAU D'AIR	1
56	002277405	DOUILLES BRIDÉES	2
57	002277410	BAGUE 30X10 mm	1
58	002277426	BRIDE BLOCAGE MOTORÉDUCTEUR	1
61	002277501	BULBE PORTE-THERMOSTAT	1
62	002277576	SUPPORT RÉSISTANCE FILETÉ ZINGUÉ	1
63	002277577	SUPPORT RÉSISTANCE ZINGUÉ	1
65	002278444	TUYAU RETOUR	1
66	002278445	TUYAU RETOUR	1
85	002279315	COUVERCLE SPIRALE ZINGUÉ	1

Image	Code	Description	Quantité dessin
99	002288681	TUYAU SUPPORT RÉSISTANCE NOIR	1
100	002288707	ÉTRIER ENTRETOISE ZINGUÉ	1
101	002303006	TAMPON EN CAOUTCHOUC	1
126	003278346	CHAMBRE DE COMBUSTION	1
142	004278176	COQUE FONTE NOIRE	1
172	006008527	"TUYAU FLEX 3/8""	1
178	006277069	RACCORD POUR TUBE 6 mm	1
182	006495101	RONDELLE CARTON 14X24X2 mm	2
210	000006760	GARNITURE/TRESSE 10X3 mm	1
211	000006910	GAINÉ DE PROTECTION 24 mm	1
219	000006913	TUYAU SIL.TRAS.D.INT = 4 D.EST = 8	1
500	009278410	KIT DE REMPLACEMENT CAOUTCHOUC MOTORÉDUCTEUR 10 PIÈCES	1

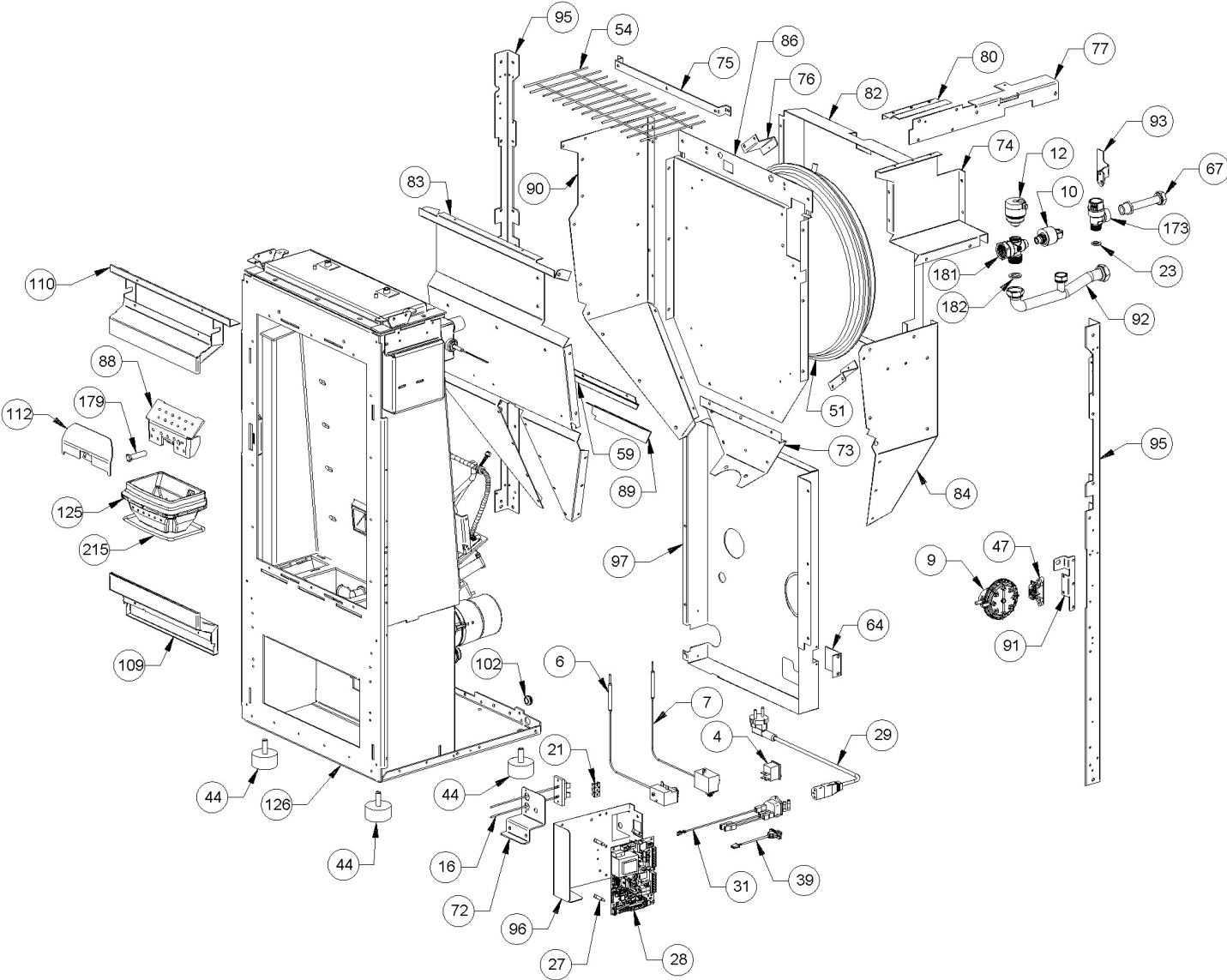


Image	Code	Description	Quantité dessin
4	002000504	INTERRUPTEUR BIPOLAIRE	1
6	002000566	THERMOSTAT À BULBE 85°C	1
7	002000567	THERMOSTAT À BULBE 100°C	1
9	002000589	PRESSOSTAT 605.99879 HUBACONTROL	1
10	002000591	PRESSOSTAT NUMÉRIQUE H2O	1
12	002000641	VANNE AUTOMATIQUE 3/8"	1
16	002001324	CONNECTEUR	1
21	002001663	BORNIER	1
23	002003301	"GARNITURE CARTON 1/2""	2
27	002006202	ENTRETOISE CARTE	4
28	002202514	CARTE ÉLECTRONIQUE DE SÉCURITÉ VIS	1
29	002270002	CÂBLE D'ALIMENTATION	1
31	002000683	FUSIBLE 5 A	1
31	002270298	FICHE TRIPOLAIRE	1
39	002272551	CÂBLE ÉLECTRIQUE	1
44	002273003	PIED CAOUTCHOUC M10 50X25 mm	4
47	002273028	SUPPORT PLASTIQUE	1
51	002276151	"VASE D'EXPANSION 6 I 3/8""	1
54	002277067	GRILLE PROT. RÉSERVOIR BABY F.CR. D	1
59	002277462	ÉQUERRE THERMOSTAT	1
64	002278190	ÉQUERRE RÉARMEMENT THERMOSTAT	1
67	002278466	TUYAU VANNE	1
72	002279129	ÉTRIER THERMOSTAT ZINGUÉ	1
73	002279133	PAROI POSTÉRIEURE	1

Image	Code	Description	Quantité dessin
76	002279139	ÉTRIER VASE D'EXPANSION ZINGUÉ	3
77	002279141	PROFIL LATÉRAL ZINGUÉ	1
80	002279174	TÔLE CHUTE PELLET ZINGUÉE	1
82	002279305	DOS VASE D'EXPANSION ZINGUÉ	1
83	002279312	PAROI ANTÉRIEURE RÉSERVOIR ZINGUÉE	1
84	002279313	PAROI DROITE RÉSERVOIR ZINGUÉ	1
86	002279319	PAROI POSTÉRIEURE	1
88	009278289	ENSEMBLE BRASIER AVEC DIVISEUR ET PIVOT	1
89	002287119	ÉQUERRE TUYAU SILICONE ZINGUÉE	1
90	002287120	PAROI GAUCHE RÉSERVOIR ZINGUÉ	1
91	002287122	ÉQUERRE PRESSOSTAT ZINGUÉE	1
92	002287183	"TUYAU REFOULEMENT 3/4""	1
93	002287185	ÉTRIER TUYAUX CUIVRE ZINGUÉE	1
95	002288638	CORNIÈRE ZINGUÉE	2
96	002288639	SUPPORT CARTE ÉLECTRONIQUE	1
97	002288640	DOS ZINGUÉ	1
102	002311301	PASSE-CÂBLE	1
109	003277328	DÉFLECTEUR NOIR	1
110	003277329	DÉFLECTEUR NOIR	1
112	003277411	PARE-FLAMME	1
125	009278289	ENSEMBLE BRASIER AVEC DIVISEUR ET PIVOT	1
126	003278346	CHAMBRE DE COMBUSTION	1
173	006008528	VANNE DE SÉCURITÉ 3 bars	1
179	006277075	PIVOT ACIER	1



181 006277424  
182 006495101

COLLECTEUR

1

RONDELLE CARTON 14X24X2 mm

2

004273064-000\_[2014]\_02-05

Image	Code	Description	Quantité dessin
215	000006762	GARNITURE/TRESSE 6 mm	1

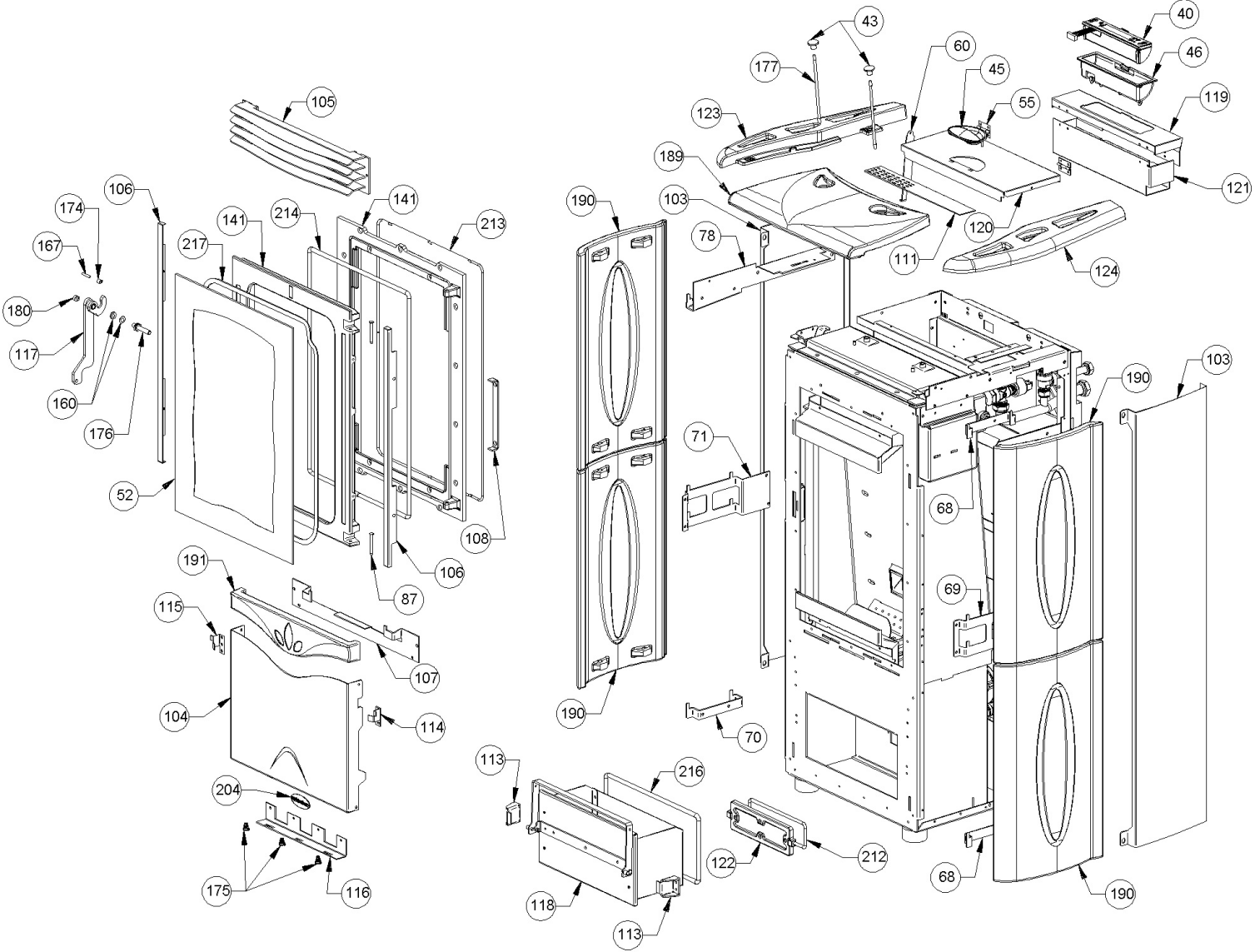


Image	Code	Description	Quantité dessin
40	002272588	DISPLAY LCD THERMOPRODUITS	1
43	002273001	POMMEAU	2
45	002273024	POIGNÉE	1
46	002273025	BOÎTIER PLASTIQUE	1
52	002276409	VITROCÉRAMIQUE 523X381X4 mm	1
55	002277403	CHARNIÈRE COUVERCLE RÉSERVOIR NOIR	2
60	002277472	TIGE GUIDE COUVERCLE	1
68	002279124	ÉTRIER CARREAU ZINGUÉ	2
69	002279125	SUPPORT CARREAUX ZINGUÉ	1
70	002279126	ÉTRIER CARREAU ZINGUÉ	1
71	002279127	SUPPORT CARREAUX ZINGUÉ	1
78	002279142	PROFIL LATÉRAL ZINGUÉ	1
87	002279585	RIVET 5X46 BRUNI	2
103	003277139	FLANC GRIS	2
104	003277140	PORTE NOIRE	1
105	003277142	GRILLE NOIRE	1
106	003277143	CADRE BLOQUE-VITRE NOIR	2
107	003277144	ÉQUERRE SUPPORT CÉRAMIQUES	1
108	003277310	ÉQUERRE BLOQUE-PORTE NOIRE	1
111	003277331	GRILLE ÉTIRÉE PROTECTION PELLET NOIR	1
113	003277471	ÉTRIER TIROIR CENDRES NOIR	2
114	003277481	ÉQUERRE BLOQUE-PORTE NOIRE	1
115	003277482	ÉQUERRE BLOQUE-PORTE NOIRE	1
116	003277483	ÉQUERRE SUPPORT PORTE NOIRE	1

Image	Code	Description	Quantité dessin
119	003277833	CROCHET BOÎTIER SYNOPTIQUE	1
120	003277863	COUVERCLE RÉSERVOIR GRIS	1
121	003277887	CROCHET BOÎTIER SYNOPTIQUE	1
122	003278118	COUVERTURE FONTE NOIR	1
123	003278127	PARTIE LATÉRALE FONTE NOIR	1
124	003278128	PARTIE LATÉRALE FONTE NOIR	1
141	004278103	ENSEMBLE PORTE ET FAÇADE NOIRE	1
160	006000828	RONDELLE ÉLASTIQUE 8 mm	2
167	006003200	FICHE 24X4 mm	1
174	006008614	DOUILLE	1
175	006273006	RESSORT	3
176	006277025	PIVOT ACIER	1
177	006277054	TIGE	2
180	006277409	VIS ACIER BLOCAGE	1
189	007273236	COUVERTURE CÉRAMIQUE BLANCHE	1
190	007273237	CARREAU CÉRAMIQUE BLANC	4
191	007273238	CARREAU CÉRAMIQUE BLANC	1
204	009270454	ÉTIQUETTE ADHÉSIVE	1
212	000006762	GARNITURE/TRESSE 6 mm	1
213	000006761	GARNITURE/TRESSE 4 mm	1
214	000006782	GARNITURE/TRESSE 8 mm	1
216	000006782	GARNITURE/TRESSE 8 mm	1
217	000006774	GARNITURE/TRESSE 10X2 mm	1

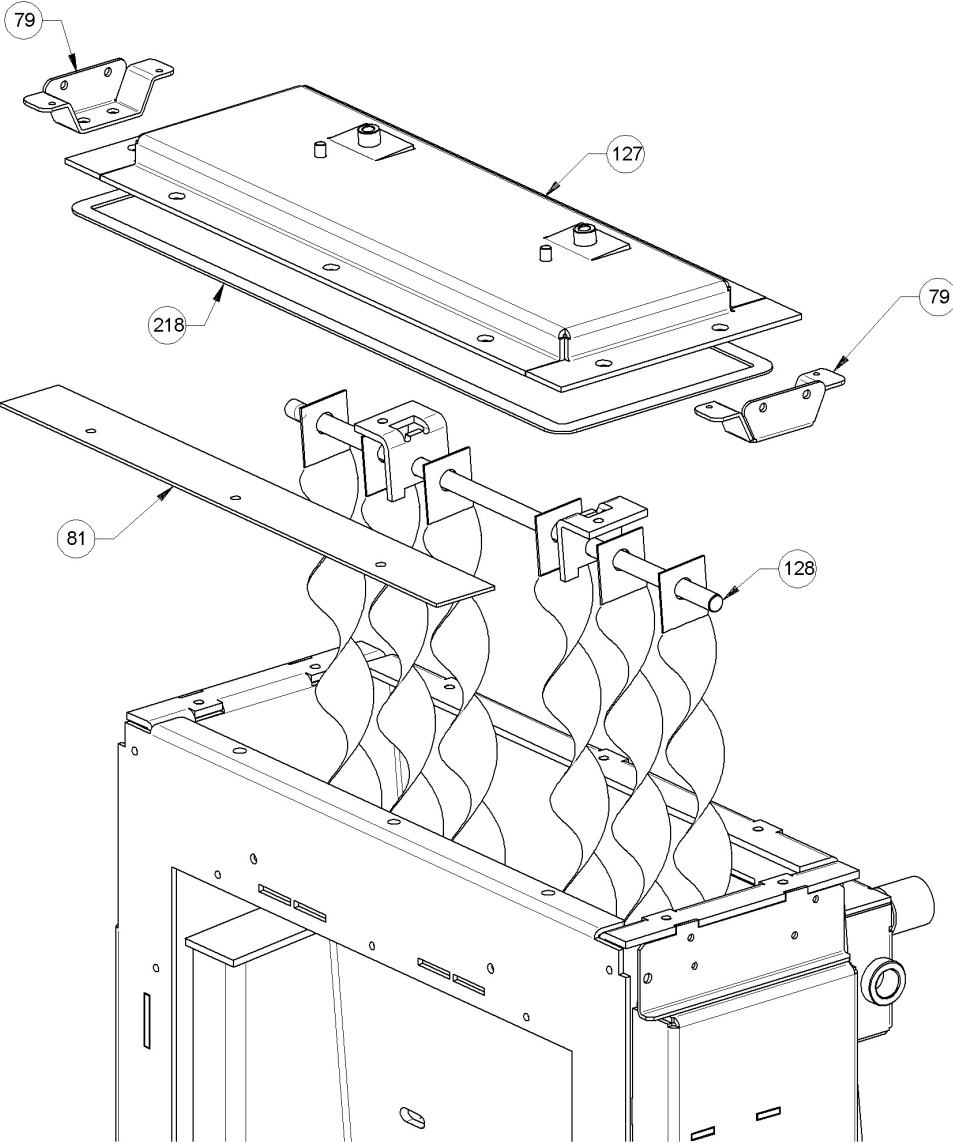


Image	Code	Description	Quantité dessin
79	002279148	ÉQUERRE PROFIL FONTE ZINGUÉE	2
81	002279191	TÔLE DÉFLECTEUR ZINGUÉE	1
218	000006760	GARNITURE/TRESSE 10X3 mm	1