

Image  	Code 	Description	Quantité dessin
1	000006760	GARNITURE/TRESSE 10X3 mm	1
7	000006766	GARNITURE/TRESSE 8 mm	1
9	000006774	GARNITURE/TRESSE 10X2 mm	1
33	002006213	FERMETURE MAGNÉTIQUE	1
55	002272588	AFFICHEUR LCD	1
57	002273001	POMMEAU	2
61	002273024	POIGNÉE	1
62	002273025	BOÎTIER PLASTIQUE	1
67	002276425	VITROCÉRAMIQUE 4X411X595 mm	1
68	002276426	VITRE TREMPÉE 5X250X415 mm	1
70	002277403	CHARNIÈRE COUVERCLE RÉSERVOIR NOIR	2
74	002277456	RIVET 5X35 BRUNI	2
79	002277586	CROCHET BOÎTIER SYNOPTIQUE	1
80	002277587	CROCHET BOÎTIER SYNOPTIQUE	1
88	002279114	TIGE GUIDE COUVERCLE	1
119	002279866	COUVERCLE RÉSERVOIR GRIS	1
122	002287300	ÉQUERRE RENFORT FLANC ZINGUÉE	2
125	002287305	SUPPORT FRONTAL ZINGUÉ	1
129	003273319	PROFIL TEFLON 1,5 mm	2
130	003273320	PROFIL TEFLON 1,5 mm	2
132	003277548	TIROIR CENDRES NOIR	1
134	003277707	FLANC GRIS	1
135	003277708	FLANC GRIS	1
141	003277714	CADRE BLOQUE-VITRE NOIR	2
142	003277715	CADRE BLOQUE-VITRE NOIR	1
145	003277718	CADRE BLOQUE-VITRE NOIR	1
146	003277719	CADRE BLOQUE-VITRE NOIR	1
147	003277720	PORTE NOIRE	1
148	003277721	GRILLE NOIRE	1
171	007270194	COUVERTURE FONTE NOIR	1
172	007273287	CARREAU CÉRAMIQUE BORDEAUX	2
173	007273288	CARREAU CÉRAMIQUE BORDEAUX	2
174	007273289	COUVERTURE CÉRAMIQUE BORDEAUX	1
175	007273290	CARREAU CÉRAMIQUE BORDEAUX	1

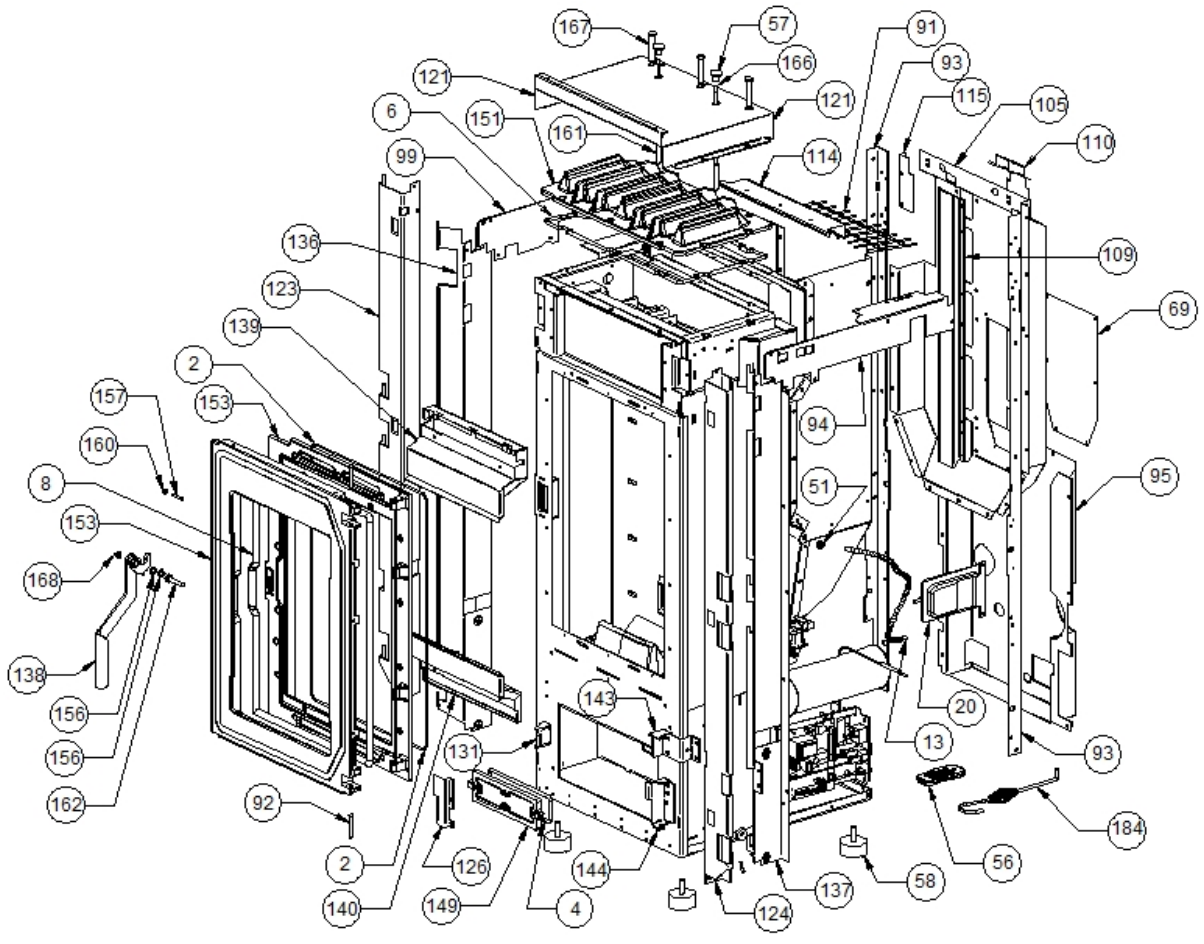


Image  	Code 	Description	Quantité dessin
2	000006761	GARNITURE/TRESSE 4 mm	1
4	000006763	GARNITURE/TRESSE 6 mm	1
6	000006763	GARNITURE/TRESSE 6 mm	1
8	000006773	GARNITURE/TRESSE 12 mm	1
13	000006913	TUBE 8 mm	1
20	002000588	PRESSOSTAT	1
51	002271304	PASSE-CÂBLE	1
56	002272591	TÉLÉCOMMANDE	1
57	002273001	POMMEAU	2
58	002273003	PIED CAOUTCHOUC M10 50X25 mm	4
69	002277190	COUVERCLE PAROI POSTÉRIEURE RÉSERVOIR	1
91	002279485	GRILLE RÉSERVOIR	1
92	002279585	RIVET 5X46 BRUNI	2
93	002279635	CORNIÈRE ZINGUÉE	2
94	002279636	PROFIL LATÉRAL ZINGUÉ	1
95	002279638	DOS ZINGUÉ	1
99	002279644	PROFIL LATÉRAL ZINGUÉ	1
105	002279652	PAROI POSTÉRIEURE RÉSERVOIR ZINGUÉE	1
109	002279662	BOÎTIER PROTECTION AFFICHEUR ZINGUÉ	1
110	002279663	LAMELLE PROTECTION CÂBLES ZINGUÉE	1
114	002279668	GRILLE PERFORÉE ZINGUÉE	1
115	002279675	ÉQUERRE FLANC ZINGUÉE	1
121	002287299	CARTER TANGENTIEL ZINGUÉ	1
123	002287303	SUPPORT CÉRAMIQUE GAUCHE ZINGUÉ	1
124	002287304	SUPPORT CÉRAMIQUE DROIT ZINGUÉ	1
126	002287514	ÉTRIER FERMETURE MAGNÉTIQUE ZINGUÉ	1
131	003277471	ÉTRIER TIROIR CENDRES NOIR	1
136	003277709	SUPPORT CÉRAMIQUE NOIR	1
137	003277710	SUPPORT CÉRAMIQUE NOIR	1
138	003277711	POIGNÉE NOIR	1
139	003277712	DÉFLECTEUR AIR NOIR	1
140	003277713	DÉFLECTEUR NOIR	1
143	003277716	CHARNIÈRE NOIR	1
144	003277717	CHARNIÈRE NOIR	1
149	003278118	COUVERTURE FONTE NOIR	1
151	003278193	ÉCHANGEUR FONTE NOIR	1
153	004278156	ENSEMBLE PORTE + FAÇADE	1
156	006000828	RONDELLE ÉLASTIQUE 8 mm	2
157	006003200	FICHE 24X4 mm	1
160	006008600	DOUILLE	1
161	006277011	PIVOT M10 10 mm	2
162	006277025	PIVOT ACIER	1
166	006277073	TIGE	2
167	006277074	PIVOT BRUNI	3
168	006277409	VIS ACIER BLOCAGE	1
184	009278200	TISONNIER	1

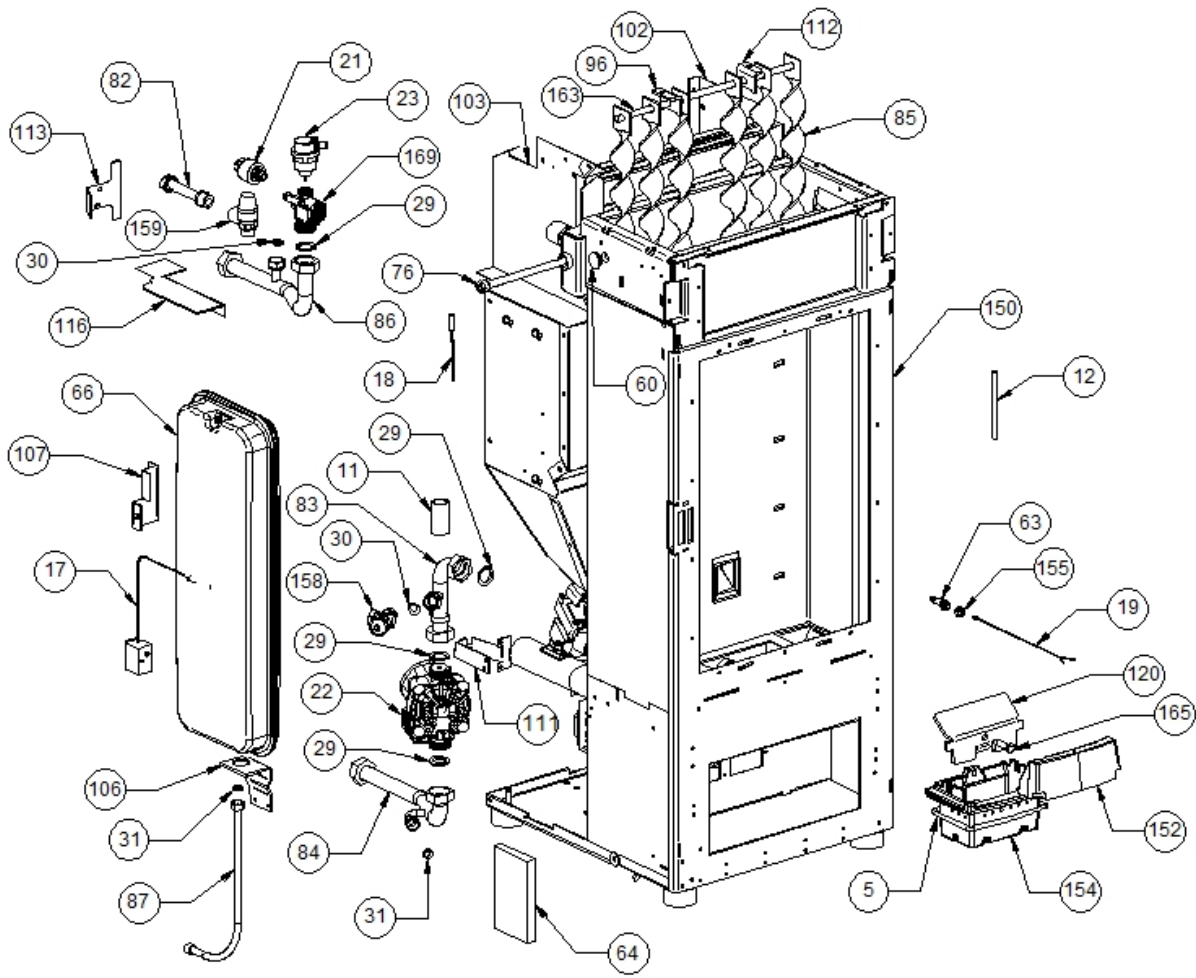


Image 		Code 	Description	Quantité dessin
5		000006763	GARNITURE/TRESSE 6 mm	1
11		000006910	GAINÉ DE PROTECTION 24 mm	1
12		000006913	TUBE 8 mm	1
17		002000567	THERMOSTAT À BULBE 100°C	1
18		002000569	SONDE 2000 mm	1
19		002000570	SONDE 550 mm	1
21		002000591	PRESSOSTAT	1
22		002000631	ÉLECTROPOMPE	1
23		002000632	VANNE AUTOMATIQUE 3/8'	1
29		002003300	"GARNITURE CARTON 1""	4
30		002003301	"GARNITURE CARTON 1/2""	2
31		002003302	GARNITURE CARTON 2X8,5X14,5 mm	2
60		002273023	TAMPON EN CAOUTCHOUC	1
63		002273030	TUBE SONDE	1
64		002273309	PANNEAU ISOLANT	1
66		002276153	"VASE D'EXPANSION 8 l 3/8""	1
76		002277501	BULBE PORTE-THERMOSTAT	1
82		002278466	TUYAU VANNE	1
83		002278475	TUYAU RETOUR	1
84		002278476	TUYAU RETOUR	1
85		002278477	TURBULATEUR	6
86		002278478	TUYAU REFOULEMENT	1
87		002278479	"TUYAU FLEXIBLE 3/8""	1
96		002279639	ÉTRIER RACLEUR	1
102		002279649	PAROI GAUCHE RÉSERVOIR ZINGUÉ	1
103		002279650	PAROI GAUCHE RÉSERVOIR ZINGUÉ	1
106		002279655	ÉTRIER VASE D'EXPANSION ZINGUÉ	1
107		002279656	ÉQUERRE VASE D'EXPANSION ZINGUÉE	1
111		002279664	ÉQUERRE TUYAU CUIVRE ZINGUÉE	1
112		002279666	ÉTRIER RACLEUR	1
113		002279667	ÉTRIER TUYAUX CUIVRE ZINGUÉE	1
116		002279676	PROTECTION CÂBLAGE ZINGUÉE	1
120		002287136	DIVISEUR BRASIER ACIER	1
150		003278189	ENSEMBLE CHAMBRE COMBUSTION NOIRE	1
152		003278217	PARE-FLAMME NOIR	1
154		004278159	BRASIER FONTE AVEC FOND	1
155		006000710	"ÉCROU 1/8""	1
158		006008510	"ROBINET DE VIDANGE AVEC BOUCHON 1/2"" "	1
159		006008513	"VANNE DE SÉCURITÉ 1/2"" 3 bars"	1
163		006277052	TIGE	1
165		006277072	PIVOT ACIER	1
169		006277425	COLLECTEUR	1

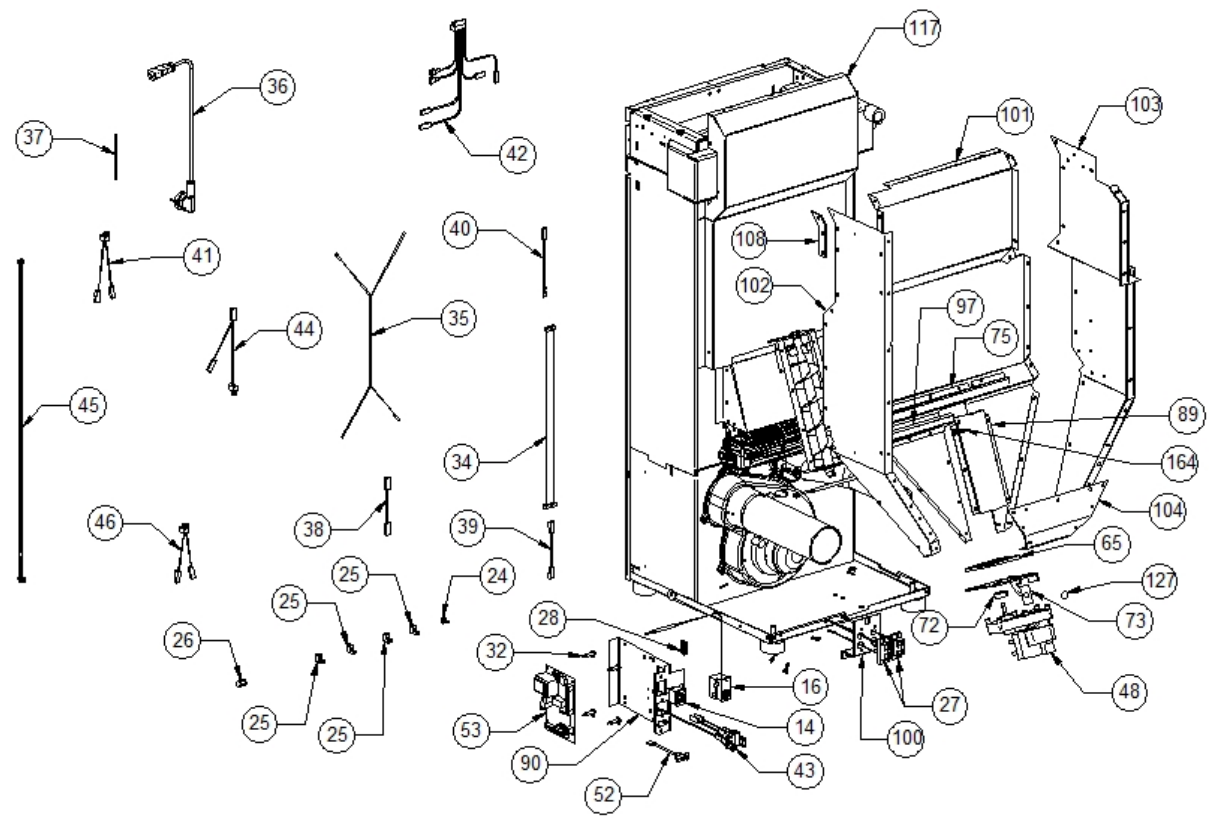


Image  	Code 	Description	Quantité dessin
14	002000504	INTERRUPTEUR BIPOLAIRE	1
16	002000566	THERMOSTAT À BULBE 85°C	1
24	002001304	CONNECTEUR	1
25	002001313	CONNECTEUR	4
26	002001321	CONNECTEUR	1
27	002001324	CONNECTEUR	2
28	002001663	BORNIER	1
32	002006202	ENTRETOISE CARTE	4
34	002202510	CÂBLE ÉLECTRIQUE	1
35	002270001	CÂBLE D'ALIMENTATION	1
36	002270002	CÂBLE D'ALIMENTATION	1
37	002270040	CÂBLE ÉLECTRIQUE	1
38	002270050	CÂBLE ÉLECTRIQUE	1
39	002270068	CÂBLE ÉLECTRIQUE	1
40	002270077	CÂBLE ÉLECTRIQUE	1
41	002270290	CÂBLAGE ÉLECTRIQUE	1
42	002270292	CÂBLAGE ÉLECTRIQUE	1
43	002270298	FICHE TRIPOLAIRE	1
44	002270304	CÂBLAGE ÉLECTRIQUE	1
45	002270322	CÂBLAGE ÉLECTRIQUE	1
46	002270326	CÂBLAGE ÉLECTRIQUE	1
48	002271013	MOTORÉDUCTEUR	1
52	002272551	CÂBLE ÉLECTRIQUE	1
53	002272575	CARTE ÉLECTRONIQUE	1
65	002273314	GARNITURE	1
72	002277410	BAGUE 30X10 mm	1
73	002277426	BRIDE BLOCAGE MOTORÉDUCTEUR	1
75	002277462	ÉQUERRE THERMOSTAT	1
89	002279315	COUVERCLE SPIRALE ZINGUÉ	1
90	002279316	SUPPORT CARTE	1
97	002279642	ÉQUERRE PROTÈGE-TUYAUX ZINGUÉE	1
100	002279647	ÉTRIER BORNES CAISSES	1
101	002279648	PAROI ANTÉRIEURE RÉSERVOIR ZINGUÉE	1
102	002279649	PAROI GAUCHE RÉSERVOIR ZINGUÉ	1
103	002279650	PAROI GAUCHE RÉSERVOIR ZINGUÉ	1
104	002279651	PAROI POSTÉRIEURE RÉSERVOIR ZINGUÉE	1
108	002279658	ÉPAISSEUR RÉSERVOIR ZINGUÉ	1
117	002279687	CARTER TANGENTIEL ZINGUÉ	1
127	002303006	TAMPON EN CAOUTCHOUC	1
164	006277069	RACCORD POUR TUBE 6 mm	1

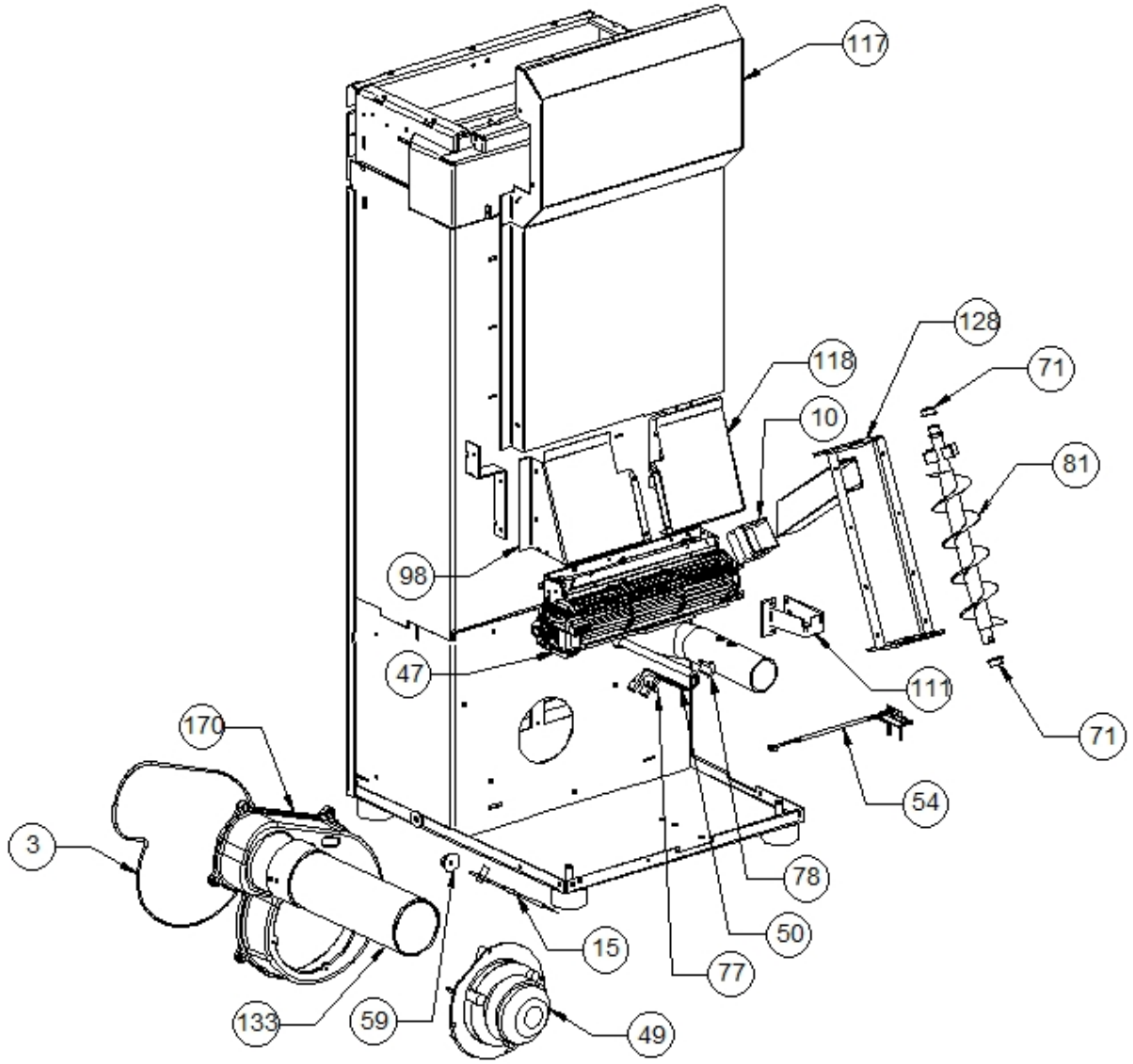


Image  	Code 	Description	Quantité dessin
3	000006761	GARNITURE/TRESSE 4 mm	1
10	000006775	GARNITURE/TRESSE 20X2 mm	1
15	002000564	SONDE	1
47	002271003	VENTILATEUR TANGENTIEL	1
49	002271023	MOTEUR SORTIE FUMÉE	1
50	002271036	BOUGIE ALLUMAGE 300 W AVEC FASTON	1
54	002272583	CAPTEUR DÉBITMÈTRE	1
59	002273006	TAMPON EN CAOUTCHOUC	1
71	002277405	DOUILLES BRIDÉES	2
77	002277576	SUPPORT RÉSISTANCE FILETÉ ZINGUÉ	1
78	002277577	SUPPORT RÉSISTANCE ZINGUÉ	1
81	002278401	SPIRALE PELLET	1
98	002279643	CARTER TANGENTIEL ZINGUÉ	1
111	002279664	ÉQUERRE TUYAU CUIVRE ZINGUÉE	1
117	002279687	CARTER TANGENTIEL ZINGUÉ	1
118	002279690	CARTER TANGENTIEL ZINGUÉ	1
128	003207057	ENSEMBLE TUYAU D'ALIMENTATION PELLET NOIR	1
133	003277555	RALLONGE COQUE NOIR	1
170	003278134	COQUE FONTE NOIRE	1