

Image	Code	Description	Quantité dessin
36	002006216	FERMETURE MAGNÉTIQUE À DÉCLIC	1
39	002208066	CHARNIÈRE COUVERCLE RÉSERVOIR NOIR	2
48	002272731	DISPLAY LCD NOIR	1
54	002273040	BOÎTIER PLASTIQUE	1
57	002273384	GARNITURE	1
58	002273393	GARNITURE	1
62	002276481	VITROCÉRAMIQUE	1
64	002279585	RIVET 5X46 BRUNI	2
68	002289567	FERMETURE MAGNÉTIQUE	1
73	002290980	TIGE À RESSORT	1
86	002291368	PROFIL NOIR	2
89	002291476	INSPECTION ZINGUÉE	1
102	002292572	TRADUCTION NON DISPONIBLE	1
103	002292782	CHARNIÈRE INFÉRIEURE	1
104	002292783	CHARNIÈRE SUPÉRIEURE	1
105	002293027	ÉTRIER ZINGUÉ	1
114	003280227	FLANC ROUGE	1
115	003280228	FLANC ROUGE	1
116	003280345	PORTE FONTE ÉMAILLÉE PERFORÉE	1
121	003280393	SUPPORT CÉRAMIQUE	1
122	003280394	ENSEMBLE COUVERCLE RÉSERVOIR NOIR	1
124	003280396	BOÎTIER GARNITURE RÉSERVOIR	1
125	003280397	DÉFLECTEUR NOIR	1
128	003280400	ENSEMBLE POIGNÉE NOIR	1

CHARNIÈRE INFÉRIEURE NOIR

2

PORTE INFÉRIEURE

1

001288800-000_[2024]_01_04

Image	Code	Description	Quantité dessin
167	006000827	RONDELLE ÉLASTIQUE 10 mm	1
181	006277136	DOUILLE	1
186	007273749	COUVERTURE CÉRAMIQUE BORDEAUX	1
207	000006792	GARNITURE/TRESSE 4 mm	1
208	000006789	JOINT 12 mm	1

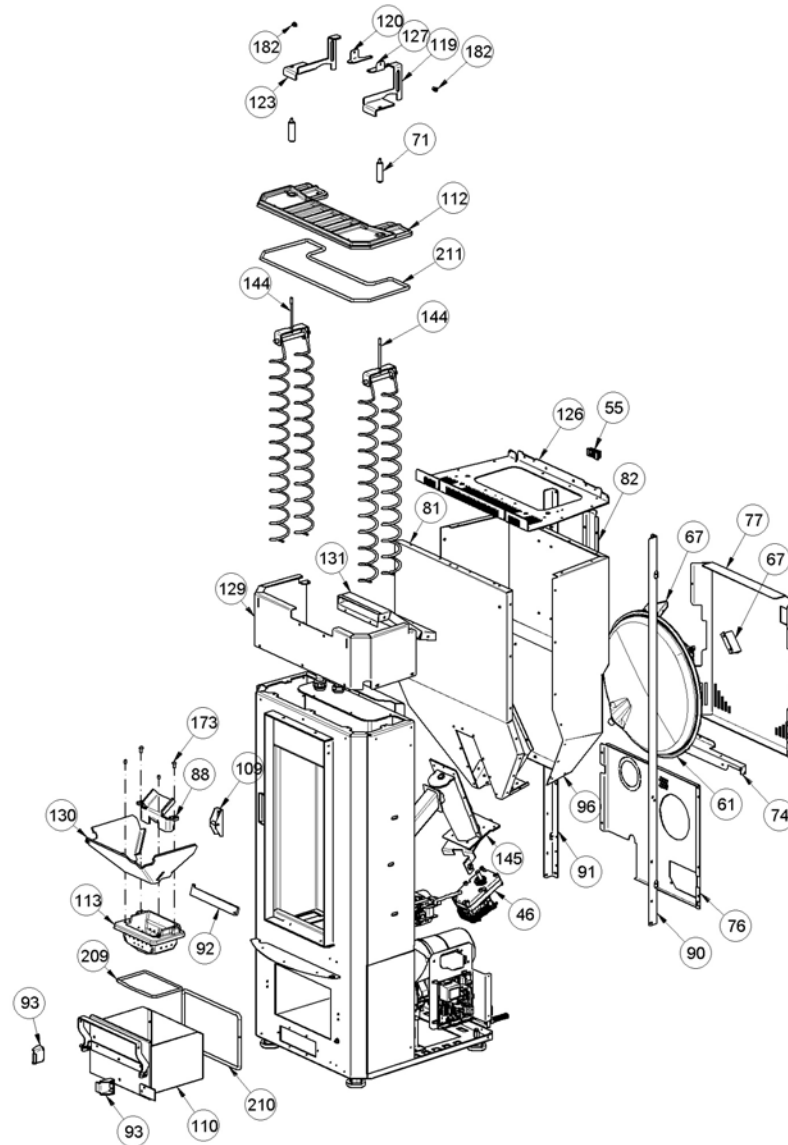


Image	Code	Description	Quantité dessin
46	002271141	MOTEUR À ENGRENAGE 2.0 RPM [GF-6422UP]	1
55	002273112	BLOQUE-CÂBLE	1
61	002276151	"VASE D'EXPANSION 6 I 3/8""	1
67	002289460	ÉTRIER ZINGUÉ	2
71	002290135	PIVOT	2
74	002291083	SUPPORT ZINGUÉ	1
76	002291089	DOS PERFORÉ	1
77	002291342	CARTER VASE D'EXPANSION	1
81	002291352	PAROI ANTÉRIEURE RÉSERVOIR ZINGUÉE	1
82	002291353	BOÎTIER PROTECTION AFFICHEUR ZINGUÉ	1
88	002291460	DIVISEUR BRASIER ACIER	1
90	002291477	CORNIÈRE ZINGUÉE	1
91	002291478	CORNIÈRE ZINGUÉE	1
92	002291479	PARE-FLAMME	1
93	002291484	ÉTRIER DE BLOCAGE TIROIR	2
96	002291799	PAROI POSTÉRIEURE	1
109	003278874	ANCRAGE POIGNÉE	1
110	003279436	TIROIR CENDRES NOIR	1
112	003279594	COUVERCLE NOIR	1
113	003279689	BRASIER FONTE	1
119	003280391	ÉTRIER RACLEUR	1
120	003280392	GUIDAGE ZINGUÉ	1
123	003280395	ÉTRIER RACLEUR	1
126	003280398	PLAQUE DE FIXATION	1

GUIDAGE ZINGUÉ 1

CARTER NOIR 1

001288800-000_[2024]_02_04

Image	Code	Description	Quantité dessin
130	003280402	GOULOTTE	1
131	003280403	ENSEMBLE CARTER	1
173	006002502	VIS M6X12 mm	2
182	006277168	DOUILLE	2
209	000006781	GARNITURE/TRESSE 6 mm	1
210	000006782	GARNITURE/TRESSE 8 mm	1
211	000006790	GARNITURE/TRESSE 7 mm	1

Image	Code	Description	Quantité dessin
13	002000544	MICRORUPTEUR AVEC BOUTON	1
16	002000591	PRESSOSTAT NUMÉRIQUE H2O	1
17	002000595	CAPTEUR DEPRESSION HUBA CONTROLE TYPE 401	1
18	002000614	THERMOSTAT 95°C IMIT	1
19	002000617	SONDE NTC EAU D.18	1
20	002000641	VANNE AUTOMATIQUE 3/8"	1
21	002000647	POMPE WILO PARA Ku-15-130 / 6-IPWM-43-6	1
22	002001083	FILTRE EXTERNE ISKRA 230V KPL3524	1
26	002001663	BORNIER	1
29	002003300	"GARNITURE CARTON 1""	2
30	002003301	"GARNITURE CARTON 1/2""	3
31	002003302	GARNITURE CARTON 2X8,5X14,5 mm	2
35	002006202	ENTRETOISE CARTE	4
38	002207522	"BULBE PORTE-SONDE 1/2""	1
44	002271115	MOTEUR TANGENTIEL	1
45	002271118	MOTEUR DES FUMÉES TRIAL CAF15Y-140PSH + JOINT	1
45	002272696	ENCODEUR DU MOTEUR DES FUMÉES TRIAL	1
45	002273388	JOINT GNZ-02486	1
50	002272760	CARTE IDRO ECO iPWM 230V uM T021_3	1
51	002273003	PIED CAOUTCHOUC M10 50X25 mm	4
53	002273033	TAMPON EN CAOUTCHOUC	1
56	002273360	GARNITURE	1
63	002278466	TUYAU VANNE	1
69	002289706	BOUGIE CÉRAMIQUE HT AVEC TUYAU	1

Image	Code	Description	Quantité dessin
75	002291086	ÉTRIER ZINGUÉ	2
78	002291343	TUYAU FLEXIBLE	1
79	002291348	TUYAU RETOUR	1
80	002291349	TUYAU RETOUR	1
83	002291359	TUYAU REFOULEMENT	1
84	002291360	ÉTRIER ZINGUÉ	1
85	002291361	ÉTRIER ZINGUÉ	1
87	002291369	RESSORT	1
95	002291797	ÉTRIER SUPPORT	1
97	002292136	ÉTRIER MICRORUPTEUR	1
98	002292137	PLAQUE ZINGUÉE	1
99	002292185	TRADUCTION NON DISPONIBLE	1
100	002292211	TIGE MICRORUPTEUR PORTE	1
101	002292464	RONDELLE 10,2X17,8X1,2 mm	1
106	002293209	SUPPORT PRESSOSTAT ZN	1
107	002293556	SUPPORT INTERMÉDIAIRE A T.04	1
111	003279584	ENSEMBLE CHAMBRE COMBUSTION NOIRE	1
142	003281384	VENTURI 31	1
146	004278235	COQUE FONTE NOIRE	1
159	006000710	"ÉCROU 1/8""	1
160	006000711	ÉCROU AVEC RESSORT	1
178	006008507	CORPS DROIT 1/8	1
179	006008510	"ROBINET DE VIDANGE AVEC BOUCHON 1/2"" "	1
180	006008528	VANNE DE SÉCURITÉ 3 bars	1



184

006277175

RACCORD POUR TUBE 6 mm

1

185

006495101

RONDELLE CARTON 14X24X2 mm

2

001288800-000_[2024]_03_04

Image	Code	Description	Quantité dessin
213	000006913	TUYAU SIL.TRAS.D.INT = 4 D.EST = 8	1
214	000006913	TUYAU SIL.TRAS.D.INT = 4 D.EST = 8	1

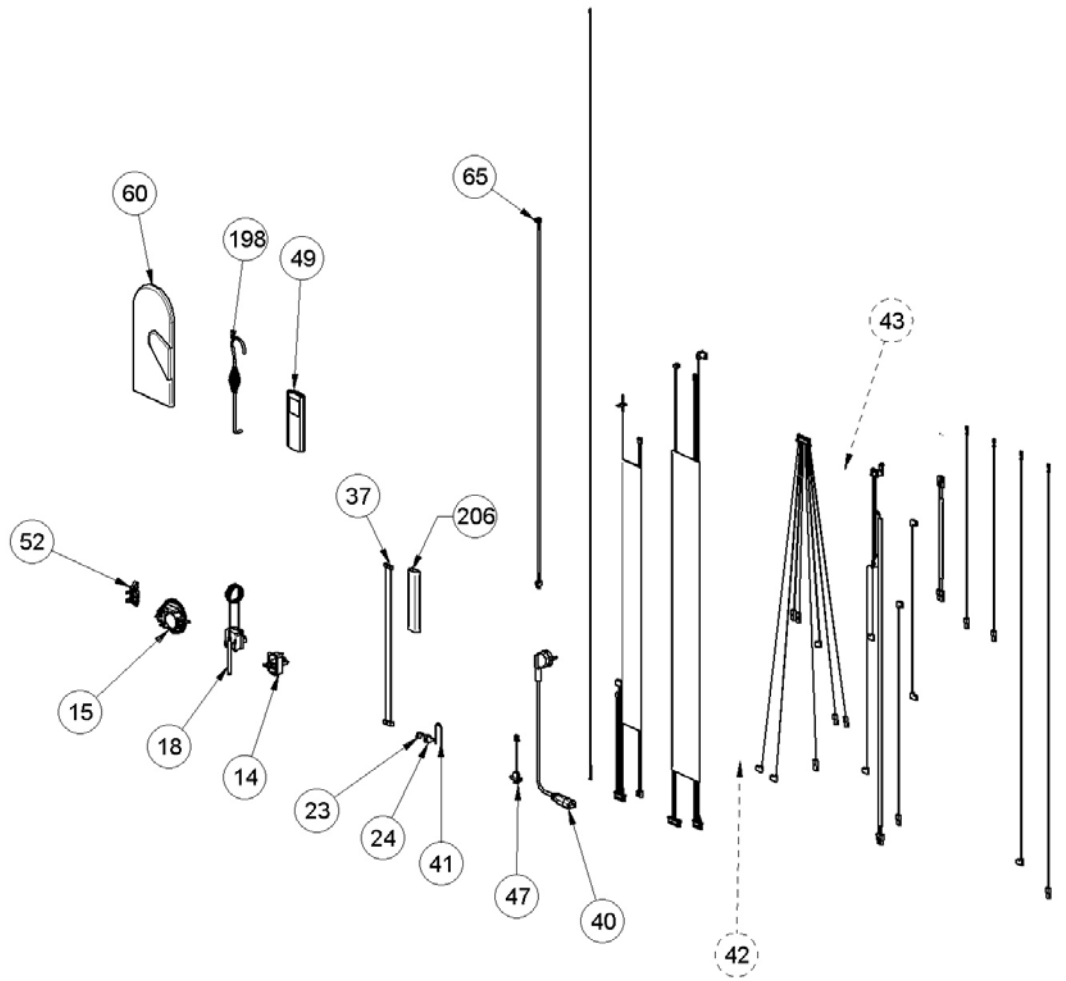


Image	Code	Description	Quantité dessin
14	002000548	PRISE AVEC INTERRUPTEUR ET PORTE-FUSIBLE	1
14	002000683	FUSIBLE 5 A	1
15	002000589	PRESSOSTAT 605.99879 HUBACONTROL	1
18	002000614	THERMOSTAT 95°C IMIT	1
23	002001304	CONNECTEUR	1
24	002001313	CONNECTEUR	1
37	002202510	CÂBLE ÉLECTRIQUE	1
40	002270002	CÂBLE D'ALIMENTATION	1
41	002270040	CÂBLE ÉLECTRIQUE	1
42	002270730	CÂBLAGE ÉLECTRIQUE	1
42	002272706	SONDE FUMÉE NTC L = 1000MM + CONTACTS CT84	1
42	002272707	SONDE NTC AMBIANCE / RÉSERVOIR 550mm + CONTACTS CT84	1
42	002272708	SONDE NTC EAU 2000mm + CONTACTS CT84	1
42	002280215	CÂBLAGE ÉNCOUDER	1
43	002270738	CÂBLAGE ÉLECTRIQUE	1
47	002272551	CÂBLE ÉLECTRIQUE	1
49	002272752	TÉLÉCOMMANDE	1
52	002273028	SUPPORT PLASTIQUE	1
60	002276002	GANT	1
65	002280154	CÂBLE HUBACONTROL L=900	1
65	002280177	CABLAG.SENS.DEPRES.HUBA + CONTACTS CT84	1
198	009278200	TISONNIER	1
206	000006910	GAINÉ DE PROTECTION 24 mm	1