

Image	Code	Description	Quantité dessin
1	000006789	JOINT 12 mm	2
2	000006792	GARNITURE/TRESSE 4 mm	1
18	002001692	BLOQUE-CÂBLE	5
26	002006213	FERMETURE MAGNÉTIQUE	1
27	002006216	FERMETURE MAGNÉTIQUE À DÉCLIC	1
29	002208066	CHARNIÈRE COUVERCLE RÉSERVOIR NOIR	2
43	002273024	POIGNÉE	1
45	002273108	POIGNÉE LEVIER	1
47	002273338	TAMPON EN CAOUTCHOUC	6
56	002276516	VITROCÉRAMIQUE	1
58	002277549	CADRE BLOQUE-VITRE	6
68	002290030	TIGE À RESSORT	2
77	002291475	SUPPORT ANGULAIRE ZINGUÉ	1
93	002292355	PROTECTION ZINGUÉE	1
105	002292382	SUPPORT ZINGUÉ	1
106	002292383	SUPPORT ZINGUÉ	1
107	002292385	PLAQUE ZINGUÉE	1
109	002292425	POIGNÉE À DÉCLIC	1
110	002292427	ÉTRIER ZINGUÉ	2
111	002292428	CONTRE-COUVERCLE GALVANISÉ	1
120	002292469	ÉTRIER FLANC ZINGUÉ	2
122	002292502	ÉTRIER ZINGUÉ	1
123	002292516	SUPPORT ZINGUÉ	1
124	002292517	SUPPORT ZINGUÉ	1

ANCORAGE POIGNÉE 1

ÉTRIER GAUCHE NOIR 1

001285700-000_[2024]_01_04

Image	Code	Description	Quantité dessin
128	003278892	ÉTRIER FERMETURE TIROIR CENDRES	1
130	003280051	PORTE FONTE ÉMAILLÉE	1
132	003280054	DÉFLECTEUR NOIR	1
133	003280055	DÉFLECTEUR NOIR	1
134	003280057	ENSEMBLE TIROIR À CENDRES	1
135	003280059	ENSEMBLE PORTE INFÉRIEURE NOIR	1
136	003280060	SUPPORT CÉRAMIQUE NOIR	1
137	003280061	SUPPORT CÉRAMIQUE NOIR	1
138	003280062	FLANC NOIR	1
139	003280063	FLANC NOIR	1
140	003280064	PLAQUE SUPPORT POÊLE NOIR	1
141	003280065	COUVERCLE RÉSERVOIR NOIR	1
142	003280066	ENSEMBLE CHARNIÈRE SUPÉRIEURE NOIR	1
143	003280067	ENSEMBLE CHARNIÈRE INFÉRIEURE NOIR	1
144	003280068	BOÎTE NOIRE	1
145	003280069	ÉTRIER POIGNÉE NOIR	1
146	003280070	CHARNIÈRE SUPÉRIEURE NOIRE	1
147	003280071	CHARNIÈRE INFÉRIEURE NOIR	1
151	003280113	SUPPORT NOIR	2
152	003280114	SUPPORT CÉRAMIQUE NOIR	1
153	003280115	CARTER NOIR	2
154	003280137	ENSEMBLE GOULOTTE FONTE	1
155	003280140	PROTECTION ZINGUÉE	1
192	006000827	RONDELLE ÉLASTIQUE 10 mm	1

Image	Code	Description	Quantité dessin
211	006277457	PIVOT	1
213	007273704	CARREAU CÉRAMIQUE BORDEAUX	1
214	007273705	CARREAU CÉRAMIQUE BORDEAUX	1
215	007273707	CARREAU CÉRAMIQUE BORDEAUX	1
216	007273715	CARREAU CÉRAMIQUE BORDEAUX	1
217	007273716	CARREAU CÉRAMIQUE BORDEAUX	2
218	007273717	PROFILE ROUGE	1
249	000006784	GARNITURE/TRESSE 15 mm	1

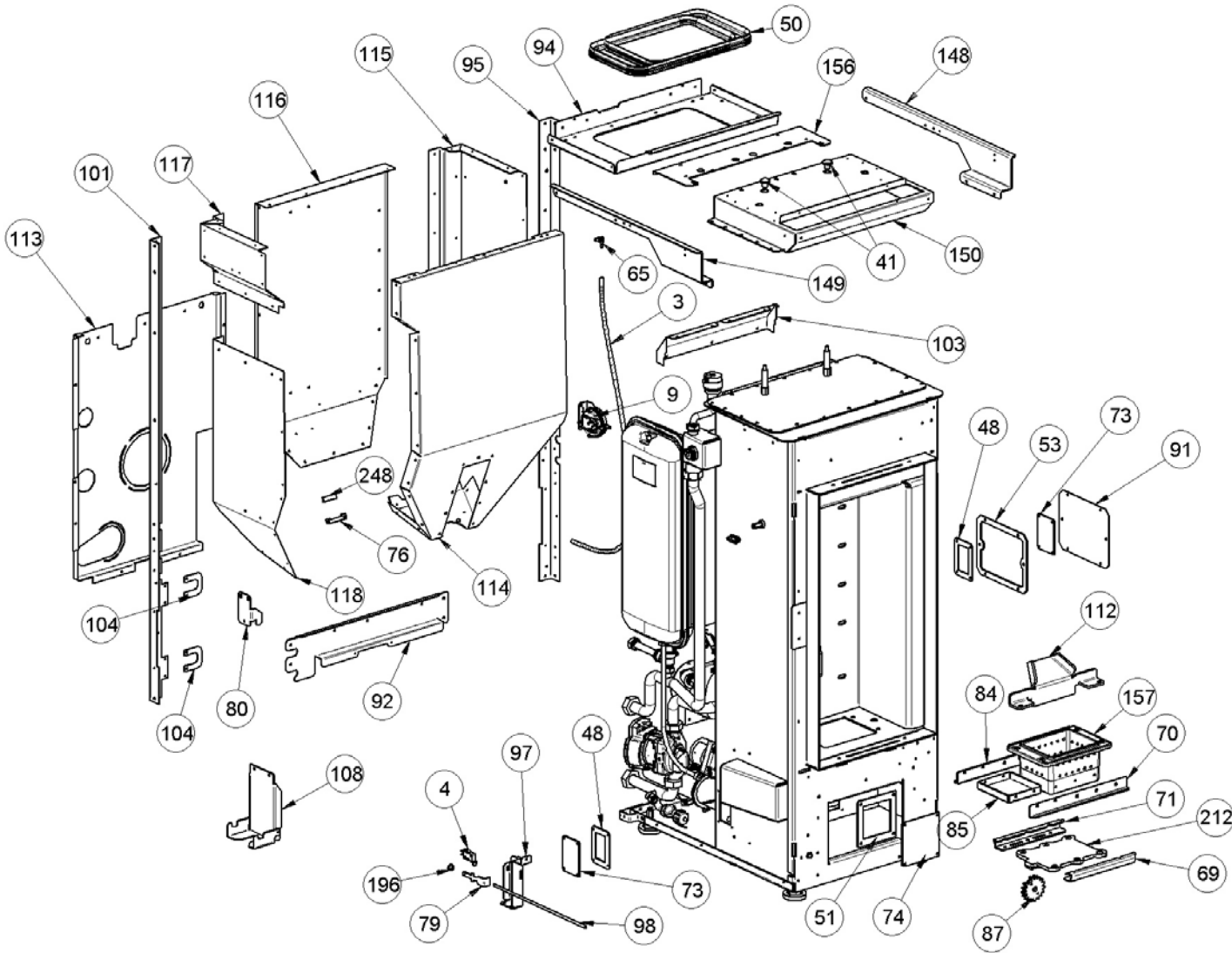


Image	Code	Description	Quantité dessin
3	000006913	TUYAU SIL.TRAS.D.INT = 4 D.EST = 8	2
4	002000547	MICRORUPTEUR AVEC LEVIER	2
9	002000620	PRESSOSTAT 10Pa CLEVELAND NS2237800	1
41	002273001	POMMEAU	2
48	002273371	GARNITURE	2
50	002273384	GARNITURE	1
51	002273390	GARNITURE	1
53	002273432	GARNITURE	1
65	002289028	RACCORD POUR TUBE 6 mm	1
69	002290099	GUIDE CHARIOT	1
70	002290101	GUIDE CHARIOT	1
71	002290107	GUIDE CHARIOT	1
73	002290956	COUVERCLE INSPECTION ZINGUÉ	2
74	002291198	INSPECTION LATÉRALE	1
76	002291453	ÉTRIER ZINGUÉ	1
79	002291987	BRIDE MICRO DE SÉCURITÉ	1
80	002292339	SUPPORT ZINGUÉ	1
84	002292345	GUIDE CHARIOT	1
85	002292346	ENTRETOISE	1
87	002292349	ROUE DENTÉE	2
91	002292353	INSPECTION LATÉRALE	1
92	002292354	GOULOTTE CÂBLAGE ZINGUÉE	1
94	002292356	PLAQUE ZINGUÉE	1
95	002292359	CORNIÈRE DROITE ZINGUÉE	1

SUPPORT ZINGUÉ

1

TIGE

1

001285700-000_[2024]_02_04

Image	Code	Description	Quantité dessin
101	002292375	CORNIÈRE GAUCHE ZINGUÉE	1
103	002292377	CARTER ZINGUÉ	1
104	002292381	ÉTRIER ZINGUÉ	2
108	002292402	SUPPORT VASE D'EXPANSION ZINGUÉ	1
112	002292429	DIVISEUR BRASIER ACIER	1
113	002292434	DOS ZINGUÉ	1
114	002292435	PAROI ANTÉRIEURE RÉSERVOIR ZINGUÉE	1
115	002292436	PAROI DROITE RÉSERVOIR ZINGUÉ	1
116	002292437	PAROI POSTÉRIEURE	1
117	002292438	PAROI GAUCHE RÉSERVOIR ZINGUÉ	1
118	002292439	PAROI GAUCHE RÉSERVOIR ZINGUÉ	1
148	003280107	PROFIL NOIR	1
149	003280109	PROFIL NOIR	1
150	003280111	CARTER NOIR	1
156	003280141	CARTER RÉSERVOIR ZINGUÉ	1
157	003280161	BRASIER FONTE	1
196	006003000	RESSORT	1
212	007270378	FOND NOIR	1
248	000006763	GARNITURE/TRESSE 6 mm	1

Image	Code	Description	Quantité dessin
4	002000547	MICRORUPTEUR AVEC LEVIER	2
5	002000548	PRISE AVEC INTERRUPTEUR ET PORTE-FUSIBLE	1
5	002000683	FUSIBLE 5 A	1
6	002000591	PRESSOSTAT NUMÉRIQUE H2O	1
7	002000610	SONDE NTC EAU NTC D.22	1
8	002000614	THERMOSTAT 95°C IMIT	1
10	002000641	VANNE AUTOMATIQUE 3/8"	1
11	002000657	CIRCULATEUR MEP20-8-130L	1
12	002001083	FILTRE EXTERNE ISKRA 230V KPL3524	1
17	002001663	BORNIER	1
18	002001692	BLOQUE-CÂBLE	5
19	002003300	"GARNITURE CARTON 1""	4
20	002003301	"GARNITURE CARTON 1/2""	4
21	002003302	GARNITURE CARTON 2X8,5X14,5 mm	2
22	002003315	BAGUE JOINT TORIQUE	1
25	002006202	ENTRETOISE CARTE	4
28	002207522	"BULBE PORTE-SONDE 1/2""	1
33	002271003	MOTEUR TANGENTIEL X BABY FIAM	1
34	002271106	MOTORÉDUCTEUR BRUSHLESS 4 RPM	1
35	002271118	MOTEUR DES FUMÉES TRIAL CAF15Y-140PSH + JOINT	1
35	002272696	ENCODEUR DU MOTEUR DES FUMÉES TRIAL	1
35	002273388	JOINT GNZ-02486	1
36	002271126	MOTORÉDUCTEUR BRUSHLESS 3,6 RPM	1
37	002271140	BOUGIE CÉRAMIQUE ÉTANCHE 330W 230V	1

CÂBLE ÉLECTRIQUE 1

CARTE ELECTRONIQUE 3 BLDC uN S002_5_C 1

001285700-000_[2024]_03_04

Image	Code	Description	Quantité dessin
42	002273003	PIED CAOUTCHOUC M10 50X25 mm	4
44	002273033	TAMPON EN CAOUTCHOUC	1
49	002273372	GARNITURE	1
55	002276159	VASE D'EXPANSION 8 l	1
57	002277405	DOUILLES BRIDÉES	1
59	002278466	TUYAU VANNE	1
60	002278479	"TUYAU FLEXIBLE 3/8""	1
66	002289281	SUPPORT ZINGUÉ	2
67	002289717	RALLONGE	1
72	002290215	DÉFLECTEUR	1
75	002291369	RESSORT	1
81	002292341	TUYAU REFOULEMENT	1
82	002292342	TUYAU VANNE	1
83	002292343	TUYAU RETOUR	1
86	002292348	ÉTRIER ZINGUÉ	1
88	002292350	ÉTRIER MICRORUPTEUR	1
89	002292351	ARBRE DE TRANSMISSION	1
90	002292352	TUYAU RETOUR	1
96	002292365	SUPPORT ZINGUÉ	1
99	002292369	PIVOT	2
100	002292373	PLAQUE ZINGUÉE	1
102	002292376	SUPPORT CARTE ÉLECTRONIQUE ZINGUÉ	1
119	002292465	TUYAU ÉVACUATION NOIR	1
121	002292470	PLAQUE DE FIXATION	1

PASSE-CÂBLE

1

COQUE FONTE NOIRE

1

001285700-000_[2024]_03_04

Image	Code	Description	Quantité dessin
131	003280053	ENSEMBLE CHAMBRE COMBUSTION NOIRE	1
158	003280163	RALLONGE PRISE D'AIR NOIR	1
182	006000710	"ÉCROU 1/8""	1
183	006000711	ÉCROU AVEC RESSORT	1
200	006003116	COLLIER SERRE-TUYAU	1
206	006008507	CORPS DROIT 1/8	1
207	006008510	"ROBINET DE VIDANGE AVEC BOUCHON 1/2"" "	1
208	006008528	VANNE DE SÉCURITÉ 3 bars	1
247	000006760	GARNITURE/TRESSE 10X3 mm	1
250	000006760	GARNITURE/TRESSE 10X3 mm	1

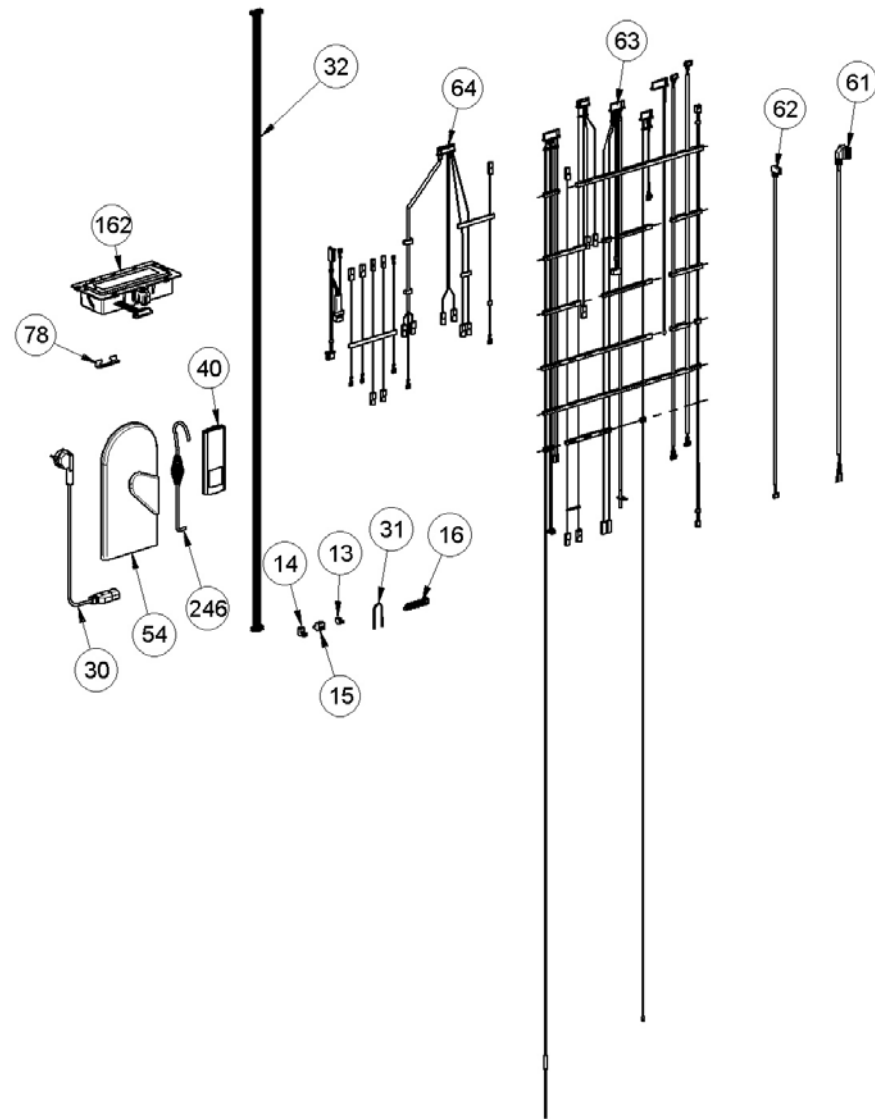


Image	Code	Description	Quantité dessin
13	002001304	CONNECTEUR	1
14	002001313	CONNECTEUR	1
15	002001315	CONNECTEUR	1
16	002001601	COLLIER PLASTIQUE	6
30	002270002	CÂBLE D'ALIMENTATION	1
31	002270040	CÂBLE ÉLECTRIQUE	1
32	002270783	CÂBLE ÉLECTRIQUE	1
40	002272752	TÉLÉCOMMANDE	1
54	002276002	GANT	1
61	002280178	CÂBLE D'ALIMENTATION DU CIRCULATEUR	1
62	002280179	CÂBLE SIGNAL PWM CIRCULATEUR	1
63	002270934	SONDE K EN CHAMBRE L = 2000MM + CONTACTS CT84	1
63	002272708	SONDE NTC EAU 2000mm + CONTACTS CT84	1
63	002272737	SONDE FUMÉES + CONTACTS CT84	1
63	002280215	CÂBLAGE ÉNCOUDER	1
63	002280216	ASS.CABL BASSE TENSION ISIDORA	1
64	002280218	CABINE HAUTE TENSION ISIDORA	1
78	002291597	ÉTRIER ZINGUÉ	1
246	009278200	TISONNIER	1