

Image  	Code 	Description	Quantité dessin
22	002006213	FERMETURE MAGNÉTIQUE	1
39	002272587	AFFICHEUR LCD	1
40	002272591	TÉLÉCOMMANDE	1
41	002273001	POMMEAU	2
45	002273024	POIGNÉE	1
46	002273025	BOÎTIER PLASTIQUE	1
53	002277403	CHARNIÈRE COUVERCLE RÉSERVOIR NOIR	2
61	002277586	CROCHET BOÎTIER SYNOPTIQUE	1
67	002278313	TIGE RACLEURS	2
68	002278318	TIGE GUIDE COUVERCLE ZINGUÉE	1
83	002278913	BOÎTIER AFFICHEUR GRIS	1
94	002279515	ÉQUERRE SUPPORT CÉRAMIQUES	2
95	002279516	SUPPORT CARREAUX ZINGUÉ	1
96	002279517	SUPPORT CARREAUX ZINGUÉ	1
100	002279533	SUPPORT CARREAUX ZINGUÉ	1
101	002279534	SUPPORT CARREAUX ZINGUÉ	1
102	002279536	BRIDE COUVERTURE CÉRAMIQUE	2
103	002279537	CONDUITE ZINGUÉE	2
115	002279996	COUVERCLE RÉSERVOIR GRIS	1
125	003277396	FLANC NOIR	2
126	003277397	GRILLE NOIRE	1
127	003277398	ENSEMBLE PORTE INFÉRIEURE NOIR	1
129	003277471	ÉTRIER TIROIR CENDRES NOIR	1
133	003277532	ÉTRIER TIROIR CENDRES NOIR	1
135	003277535	CHARNIÈRE PORTE NOIR	1
136	003277547	PARTIE FRONTALE NOIR	1
137	003277556	BRIDE COUVRE-CÉRAMIQUE NOIR	2
141	003278184	COUVERTURE FONTE NOIR	1
155	006277071	PIVOT BRUNI	1
163	007273218	CARREAU CÉRAMIQUE BORDEAUX	6
165	007273222	COUVERTURE CÉRAMIQUE BORDEAUX	1
170	009278200	TISONNIER	1

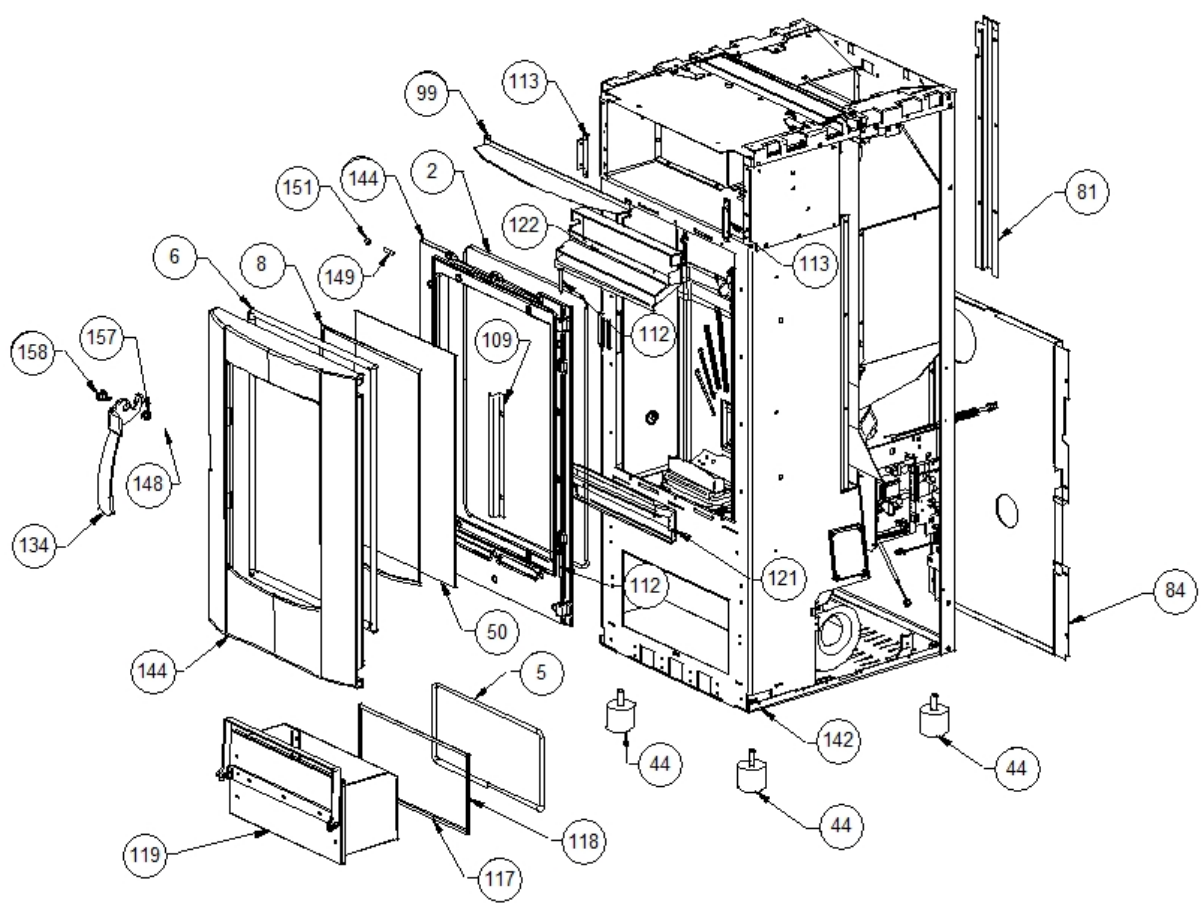


Image  	Code 	Description	Quantité dessin
2	000006761	GARNITURE/TRESSE 4 mm	1
5	000006766	GARNITURE/TRESSE 8 mm	1
6	000006773	GARNITURE/TRESSE 12 mm	1
8	000006776	GARNITURE/TRESSE 6X2 mm	1
44	002273012	PIED CAOUTCHOUC M10 50X40 mm	4
50	002276404	VITROCÉRAMIQUE 443X281X4 mm	1
81	002278905	BOÎTIER PROTECTION AFFICHEUR ZINGUÉ	1
84	002278914	GRILLE PERFORÉE	1
99	002279532	DÉFLECTEUR ZINGUÉ	1
109	002279544	ÉQUERRE BLOQUE-VITRE	2
112	002279585	RIVET 5X46 BRUNI	2
113	002279598	SUPPORT FRONTAL ZINGUÉ	2
117	003273319	PROFIL TEFLON 1,5 mm	2
118	003273320	PROFIL TEFLON 1,5 mm	2
119	003277066	TIROIR CENDRES NOIR	1
121	003277241	DÉFLECTEUR INFÉRIEUR NOIR	1
122	003277242	DÉFLECTEUR SUPÉRIEUR NOIR	1
134	003277534	POIGNÉE NOIR	1
142	003278185	ENSEMBLE CHAMBRE COMBUSTION NOIRE	1
144	004278132	ENSEMBLE PORTE ET FAÇADE NOIRE	1
148	006000827	RONDELLE ÉLASTIQUE 10 mm	1
149	006003200	FICHE 24X4 mm	1
151	006008600	DOUILLE	1
157	006277400	HEXAGONE POUR RÉGLAGE	1
158	006277401	PIVOT LAITON	1

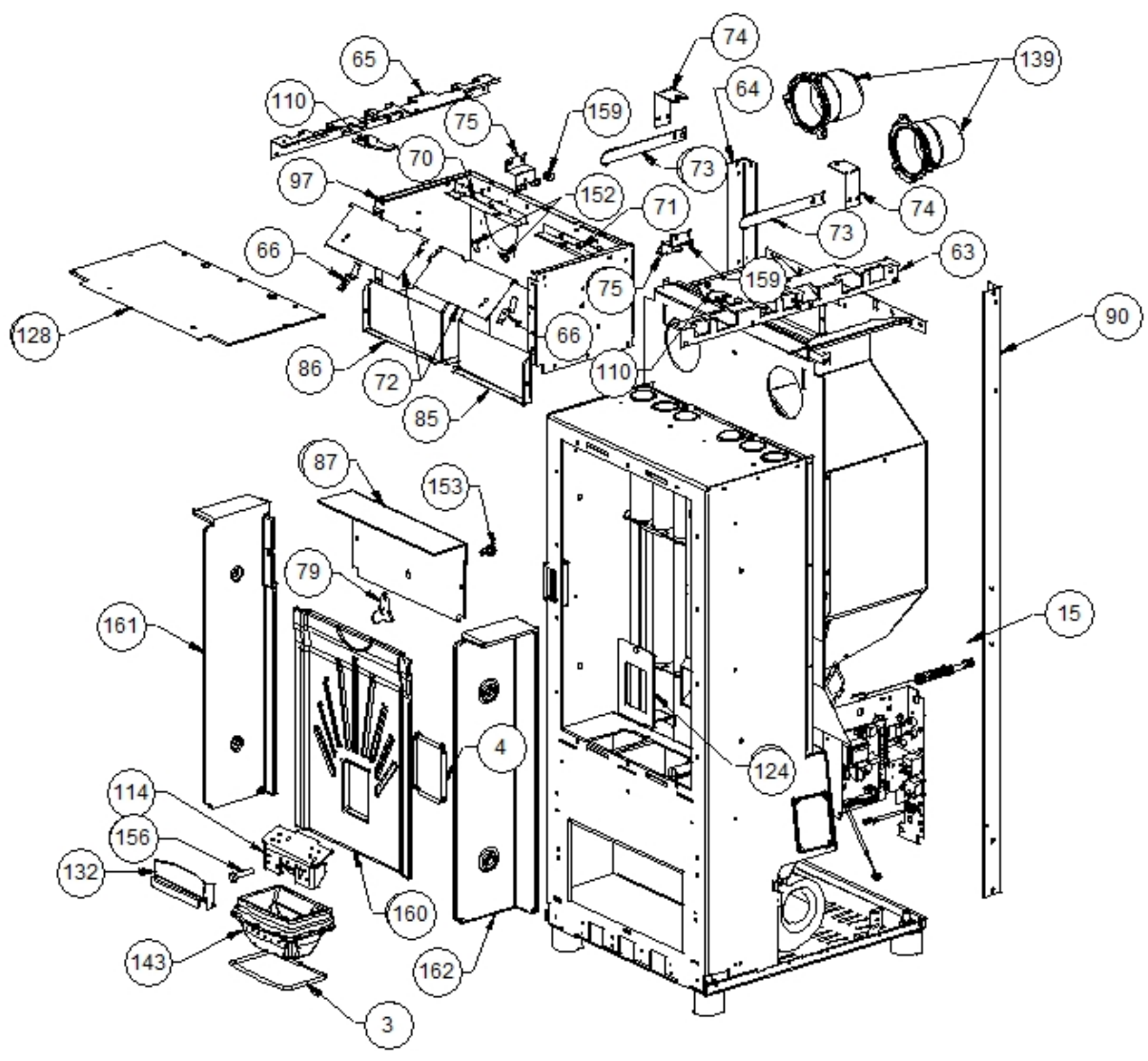


Image  	Code 	Description	Quantité dessin
3	000006762	GARNITURE/TRESSE 6 mm	1
4	000006762	GARNITURE/TRESSE 6 mm	1
15	002000588	PRESSOSTAT	1
63	002277790	PROFIL LATÉRAL ZINGUÉ	1
64	002277791	CORNIÈRE GAUCHE ZINGUÉE	1
65	002277793	PROFIL LATÉRAL ZINGUÉ	1
66	002278310	ÉQUERRE OUVERTURE TRAPPE	2
70	002278321	ÉQUERRE TRAPPE	1
71	002278322	ÉQUERRE TRAPPE	1
72	002278323	TRAPPE VENTILATION	2
73	002278324	TIGE RÉGLAGE VENTILATION	2
74	002278325	LEVIER MOUVEMENT VENTILATION	2
75	002278326	BRIDE RESSORT	2
79	002278379	VERROU BLOQUE-FONTE	1
85	002278917	BOÎTIER VENTILATION	1
86	002278918	BOÎTIER VENTILATION	1
87	002278920	DÉFLECTEUR	1
90	002279320	CORNIÈRE DROITE ZINGUÉE	1
97	002279519	BOÎTIER VENTILATION ZINGUÉ	1
110	002279547	ÉQUERRE COUVERCLE ZINGUÉE	2
114	002279717	DIVISEUR BRASIER ACIER	1
124	003277335	ÉQUERRE FONTE EXTRACTIBLE NOIRE	1
128	003277399	COUVERCLE BOÎTIER VENTILATION NOIR	1
132	003277526	PARE-FLAMME NOIR	1
139	003278100	RALLONGE FONTE NOIR	2
143	003278198	BRASIER FONTE	1
152	006273003	RESSORT	2
153	006277022	PIVOT ACIER	1
156	006277075	PIVOT ACIER	1
159	006503001	RESSORT	2
160	007270103	PAROI FONTE	1
161	007270104	PAROI FONTE	1
162	007270105	PAROI FONTE	1

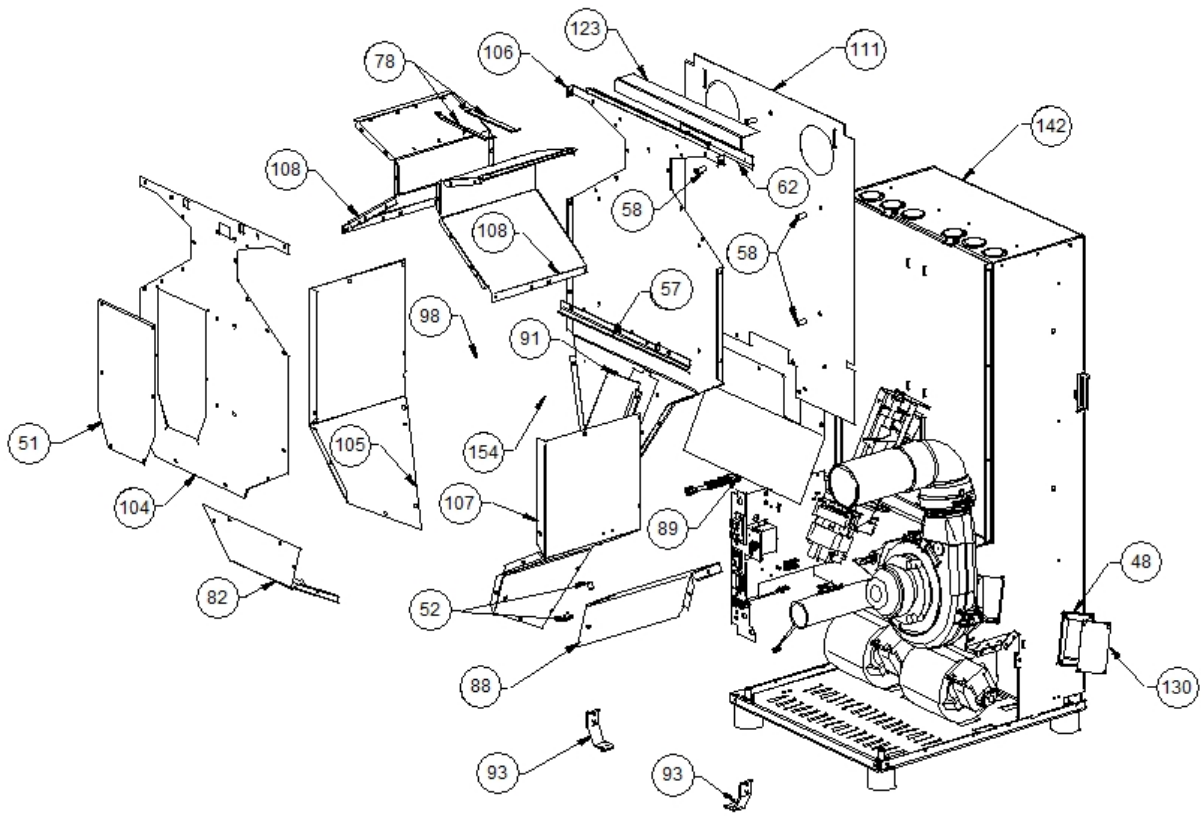





Image  	Code 	Description	Quantité dessin
48	002273312	GARNITURE	2
51	002277190	COUVERCLE PAROI POSTÉRIEURE RÉSERVOIR	1
52	002277400	ENTRETOISE 8X12 mm	2
57	002277462	ÉQUERRE THERMOSTAT	1
58	002277537	ENTRETOISE 8X18 mm	5
62	002277599	ÉQUERRE GRILLE ÉTIRÉE ZINGUÉE	1
78	002278329	BANDE RÉSERVOIR	2
82	002278911	PAROI POSTÉRIEURE RÉSERVOIR ZINGUÉE	1
88	002278923	DÉFLECTEUR SORTIE FUMÉE	1
89	002279003	DÉFLECTEUR ZINGUÉ	1
91	002279323	COUVERCLE SPIRALE	1
93	002279514	ÉQUERRE FLANC ZINGUÉE	2
98	002279526	ÉQUERRE PROTÈGE-TUYAUX	1
104	002279539	PAROI POSTÉRIEURE RÉSERVOIR ZINGUÉE	1
105	002279540	PAROI DROITE RÉSERVOIR ZINGUÉ	1
106	002279541	PAROI ANTÉRIEURE RÉSERVOIR ZINGUÉE	1
107	002279542	PAROI RÉSERVOIR	1
108	002279543	BOÎTIER PROTECTION RÉSERVOIR	2
111	002279551	SÉPARATEUR DE CHALEUR	1
123	003277252	GRILLE PROTECTION NOIR	1
130	003277476	COUVERCLE INSPECTION NOIR	2
142	003278185	ENSEMBLE CHAMBRE COMBUSTION NOIRE	1
154	006277069	RACCORD POUR TUBE 6 mm	1

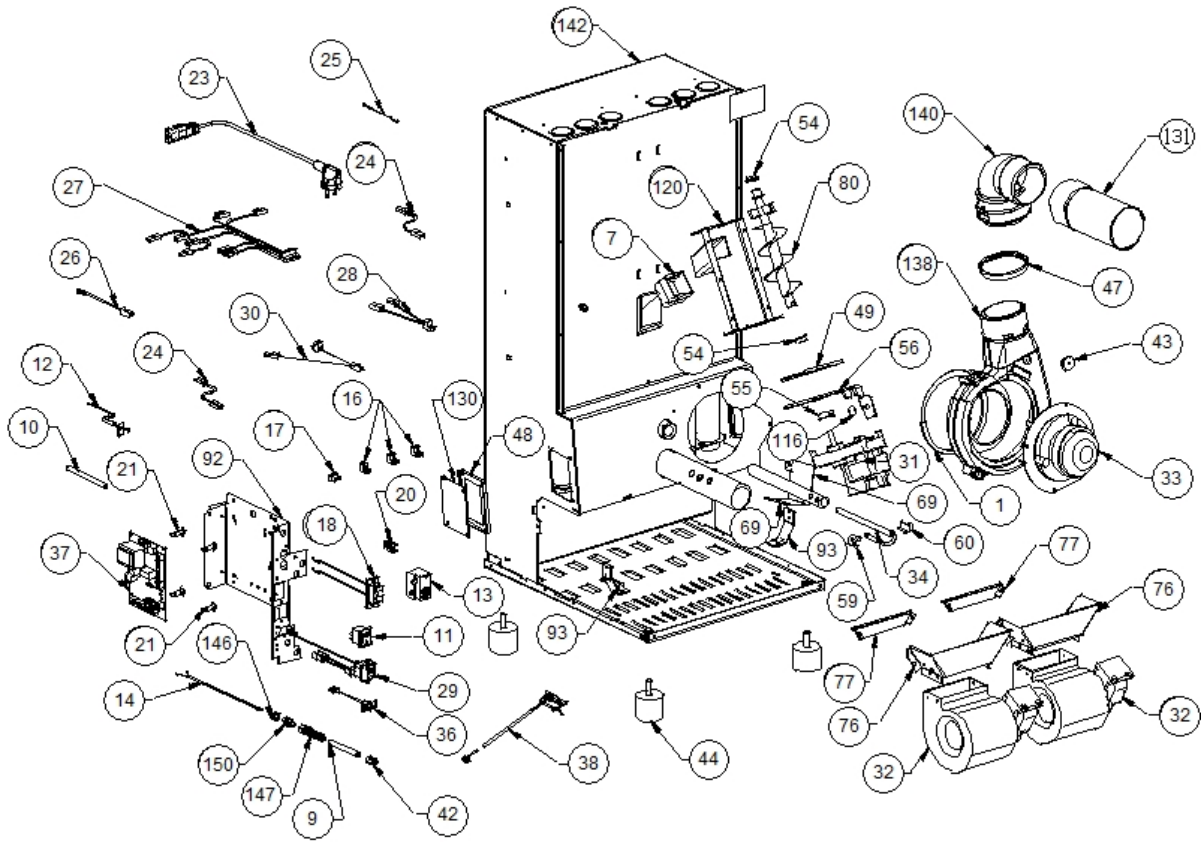


Image  	Code 	Description	Quantité dessin
1	000006760	GARNITURE/TRESSE 10X3 mm	1
7	000006775	GARNITURE/TRESSE 20X2 mm	1
9	000006906	TUBE 8 mm	1
10	000006913	TUBE 8 mm	1
11	002000504	INTERRUPTEUR BIPOLAIRE	1
12	002000564	SONDE	1
13	002000566	THERMOSTAT À BULBE 85°C	1
14	002000570	SONDE 550 mm	1
16	002001313	CONNECTEUR	3
17	002001321	CONNECTEUR	1
18	002001324	CONNECTEUR	1
20	002001663	BORNIER	1
21	002006202	ENTRETOISE CARTE	4
23	002270002	CÂBLE D'ALIMENTATION	1
24	002270031	CÂBLE ÉLECTRIQUE	2
25	002270040	CÂBLE ÉLECTRIQUE	1
26	002270077	CÂBLE ÉLECTRIQUE	1
27	002270285	CÂBLAGE ÉLECTRIQUE	1
28	002270290	CÂBLAGE ÉLECTRIQUE	1
29	002270298	FICHE TRIPOLAIRE	1
30	002270306	CÂBLAGE ÉLECTRIQUE	1
31	002271009	MOTORÉDUCTEUR	1
32	002271020	MOTEUR CENTRIFUGE	2
33	002271023	MOTEUR SORTIE FUMÉE	1
34	002271030	BOUGIE ALLUMAGE 300 W CÂBLE 500 mm	1
36	002272551	CÂBLE ÉLECTRIQUE	1
37	002272575	CARTE ÉLECTRONIQUE	1
38	002272582	CAPTEUR DÉBITMÈTRE	1
42	002273005	CAPUCHON	1
43	002273006	TAMPON EN CAOUTCHOUC	1
44	002273012	PIED CAOUTCHOUC M10 50X40 mm	4
47	002273304	GARNITURE SILICONE 140 mm	1
48	002273312	GARNITURE	2
49	002273314	GARNITURE	1
54	002277405	DOUILLES BRIDÉES	2
55	002277410	BAGUE 30X10 mm	1
56	002277426	BRIDE BLOCAGE MOTORÉDUCTEUR	1
59	002277576	SUPPORT RÉSISTANCE FILETÉ ZINGUÉ	1
60	002277577	SUPPORT RÉSISTANCE ZINGUÉ	1
69	002278320	DÉFLECTEUR BOUGIE ZINGUÉ	1
76	002278327	BOÎTIER SUPPORT MOTEUR	2
77	002278328	BOÎTIER SUPPORT MOTEUR	2
80	002278403	SPIRALE PELLET	1
92	002279324	SUPPORT CARTE ÉLECTRONIQUE ZINGUÉ	1
93	002279514	ÉQUERRE FLANC ZINGUÉE	2
116	002303006	TAMPON EN CAOUTCHOUC	1
120	003277217	ENSEMBLE TUYAU D'ALIMENTATION PELLET NOIR	1
130	003277476	COUVERCLE INSPECTION NOIR	2
138	003278070	COQUE FONTE NOIRE	1
140	003278142	COURBE FONTE NOIRE	1
142	003278185	ENSEMBLE CHAMBRE COMBUSTION NOIRE	1
146	006000710	"ÉCROU 1/8""	1
147	006000711	ÉCROU AVEC RESSORT	1
150	006008507	CORPS DROIT 1/8	1