

Image  	Code 	Description	Quantité dessin
30	002272587	AFFICHEUR LCD	1
31	002272591	TÉLÉCOMMANDE	1
35	002273025	BOÎTIER PLASTIQUE	1
36	002273302	GARNITURE SILICONE 82X82X2 mm	1
38	002276420	VITROCÉRAMIQUE 4X561X349.6 mm	1
39	002276422	VITRE SÉRIGRAPHIÉ	2
40	002276500	RALLONGE TUYAU D'AIR	1
41	002277403	CHARNIÈRE COUVERCLE RÉSERVOIR NOIR	2
46	002277487	POMMEAU LAITON DORÉ	1
50	002278100	TIGE GUIDE COUVERCLE ZINGUÉE	1
51	002278117	TIGE GUIDE RACLEURS	1
77	002279265	ÉQUERRE AFFICHEUR ZINGUÉ	1
86	002279289	BOÎTIER PRISE D'AIR ZINGUÉ	1
88	002279302	OMÉGA DÉFLECTEUR ZINGUÉ	1
93	002279430	DOS ZINGUÉ	1
96	002279434	SUPPORT TABLEAU DE BORD ZINGUÉ	1
98	002279718	CARTER RESSORT VITRE	2
106	002303000	POIGNÉE	1
112	003277339	POIGNÉE NOIR	1
116	003277343	CADRE BLOQUE-VITRE NOIR	2
117	003277344	CADRE BLOQUE-VITRE NOIR	2
118	003277347	COUVERCLE RÉSERVOIR NOIR	1
119	003277348	BOUCHON NOIR	1
123	003277353	GRILLE NOIRE	1
124	003277354	FLANC NOIR	2
125	003277355	PIEDÉSTAL NOIR	1
126	003277356	PROFIL FLANC NOIR	2
127	003277357	PROFIL CARREAU NOIR	2
128	003277358	BOUCHON NOIR	1
129	003277359	BOUCHON NOIR	1
130	003277360	FLANC NOIR	2
132	003277362	PLAQUE DÉFLECTEUR NOIRE	1
133	003277380	TABLEAU DE BORD NOIR	1
135	003277670	CROCHET BOÎTIER SYNOPTIQUE	1
136	003277869	BRIDE GARNITURE NOIR	1
137	003277884	TUYAU AIR NOIR	1
139	003278175	PORTE FONTE NOIR	1
144	006000827	RONDELLE ÉLASTIQUE 10 mm	1
146	006273004	RESSORT ACIER	12
150	006277400	HEXAGONE POUR RÉGLAGE	1
151	006277401	PIVOT LAITON	1
155	007270166	COUVERTURE FONTE NOIR	1
156	007270167	COUVERTURE FONTE NOIR	1
157	007270168	BOUCHON FONTE NOIR	2
158	007273248	COUVERTURE CÉRAMIQUE NOIR	1
159	009278200	TISONNIER	1
160	009278201	CLÉ HEXAGONALE	1
166	000006774	GARNITURE/TRESSE 10X2 mm	1
167	000006773	GARNITURE/TRESSE 12 mm	1

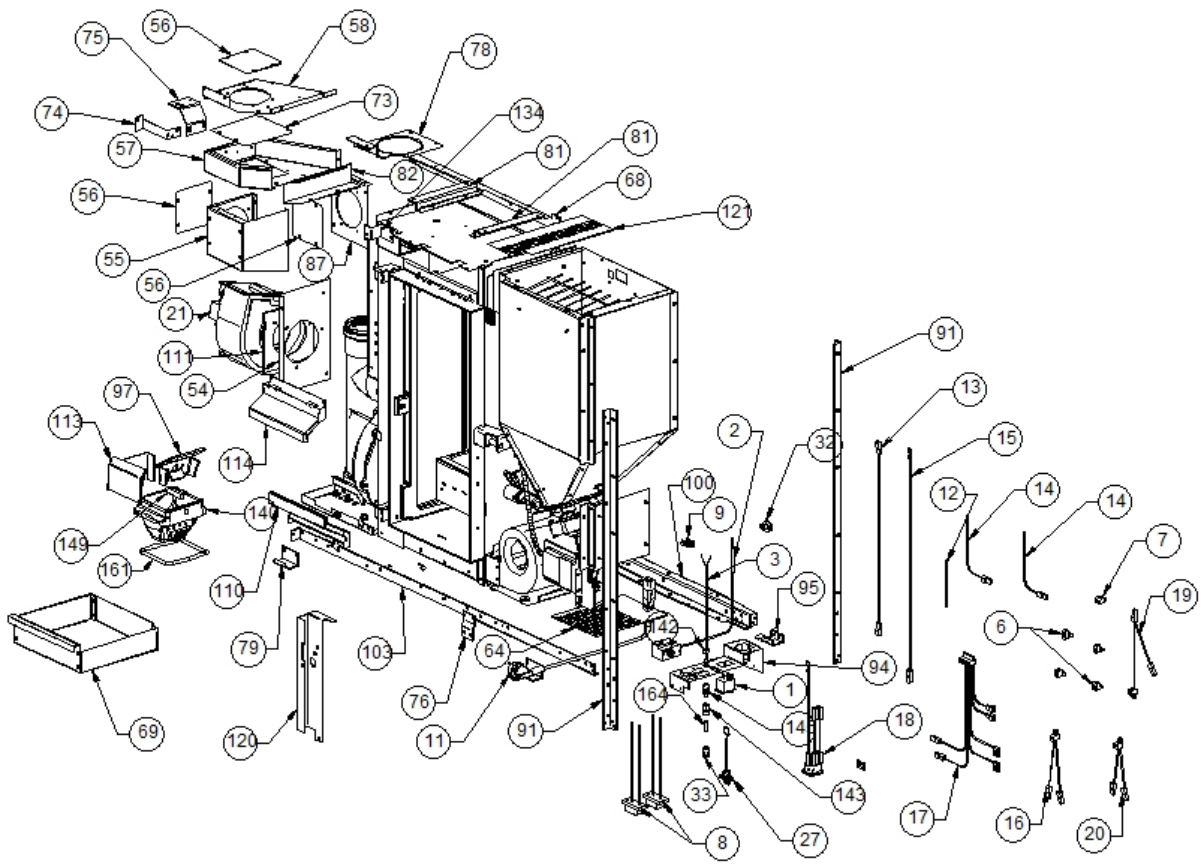


Image  	Code 	Description	Quantité dessin
1	002000504	INTERRUPTEUR BIPOLAIRE	1
2	002000566	THERMOSTAT À BULBE 85°C	1
3	002000570	SONDE 550 mm	1
6	002001313	CONNECTEUR	4
7	002001321	CONNECTEUR	1
8	002001324	CONNECTEUR	2
9	002001663	BORNIER	1
11	002270002	CÂBLE D'ALIMENTATION	1
12	002270040	CÂBLE ÉLECTRIQUE	1
13	002270058	CÂBLE ÉLECTRIQUE	1
14	002270075	CÂBLE ÉLECTRIQUE	2
15	002270083	CÂBLE ÉLECTRIQUE	1
16	002270290	CÂBLAGE ÉLECTRIQUE	1
17	002270297	CÂBLAGE ÉLECTRIQUE	1
18	002270298	FICHE TRIPOLAIRE	1
19	002270304	CÂBLAGE ÉLECTRIQUE	1
20	002270326	CÂBLAGE ÉLECTRIQUE	1
21	002271018	MOTEUR CENTRIFUGE	1
27	002272551	CÂBLE ÉLECTRIQUE	1
32	002273001	POMMEAU	2
33	002273005	CAPUCHON	1
54	002279214	BRIDE MOTEUR CANALISATION ZINGUÉE	1
55	002279216	BOÎTIER CANALISATION ZINGUÉ	1
56	002279217	BRIDE AIR CANALISATION ZINGUÉE	3
57	002279218	CARTER CANALISATION ZINGUÉE	1
58	002279219	FERMETURE CANALISATION ZINGUÉE	1
64	002279230	GRILLE ÉTIRÉE ZINGUÉE	1
68	002279239	PROFIL ZINGUÉ	1
69	002279243	TIROIR CENDRES ZINGUÉ	1
73	002279257	FERMETURE CARTER CANALISATION ZINGUÉE	1
74	002279258	ÉTRIER FLANC ZINGUÉ	1
75	002279260	ÉTRIER COUVERCLE FONTE ZINGUÉ	1
76	002279262	ÉQUERRE FLANC	1
78	002279266	PLAQUE ZINGUÉE	1
79	002279267	ÉQUERRE FLANC ZINGUÉE	2
81	002279269	ÉTRIER COUVERCLE FONTE ZINGUÉ	2
82	002279270	CLOISON CANALISATION ZINGUÉE	1
87	002279296	COUVERCLE BOÎTIER CANALISATION ZINGUÉ	1
91	002279386	CORNIÈRE ZINGUÉE	2
94	002279432	SUPPORT ZINGUÉ	1
95	002279433	ÉQUERRE CÂBLE ALIMENTATION ZINGUÉE	1
97	002279714	DIVISEUR BRASIER ACIER	1
100	002279791	PROFIL ZINGUÉ	1
103	002279794	PROFIL ZINGUÉ	1
110	003277337	DÉFLECTEUR NOIR	1
111	003277338	ÉPAISSEUR 5 mm NOIR	1
113	003277340	PARE-FLAMME NOIR	1
114	003277341	DÉFLECTEUR COMPLET NOIR	1
120	003277350	SUPPORT MICRORUPTEUR NOIR	1
121	003277351	GRILLE PROTECTION PELLET NOIR	1
134	003277381	ÉQUERRE FLANC NOIR	1
140	003278197	BRASIER FONTE	1
142	006000710	"ÉCROU 1/8""	1
143	006000715	ÉCROU	1
145	006008507	CORPS DROIT 1/8	1
149	006277075	PIVOT ACIER	1
161	000006762	GARNITURE/TRESSE 6 mm	1
164	000006906	TUBE 8 mm	1

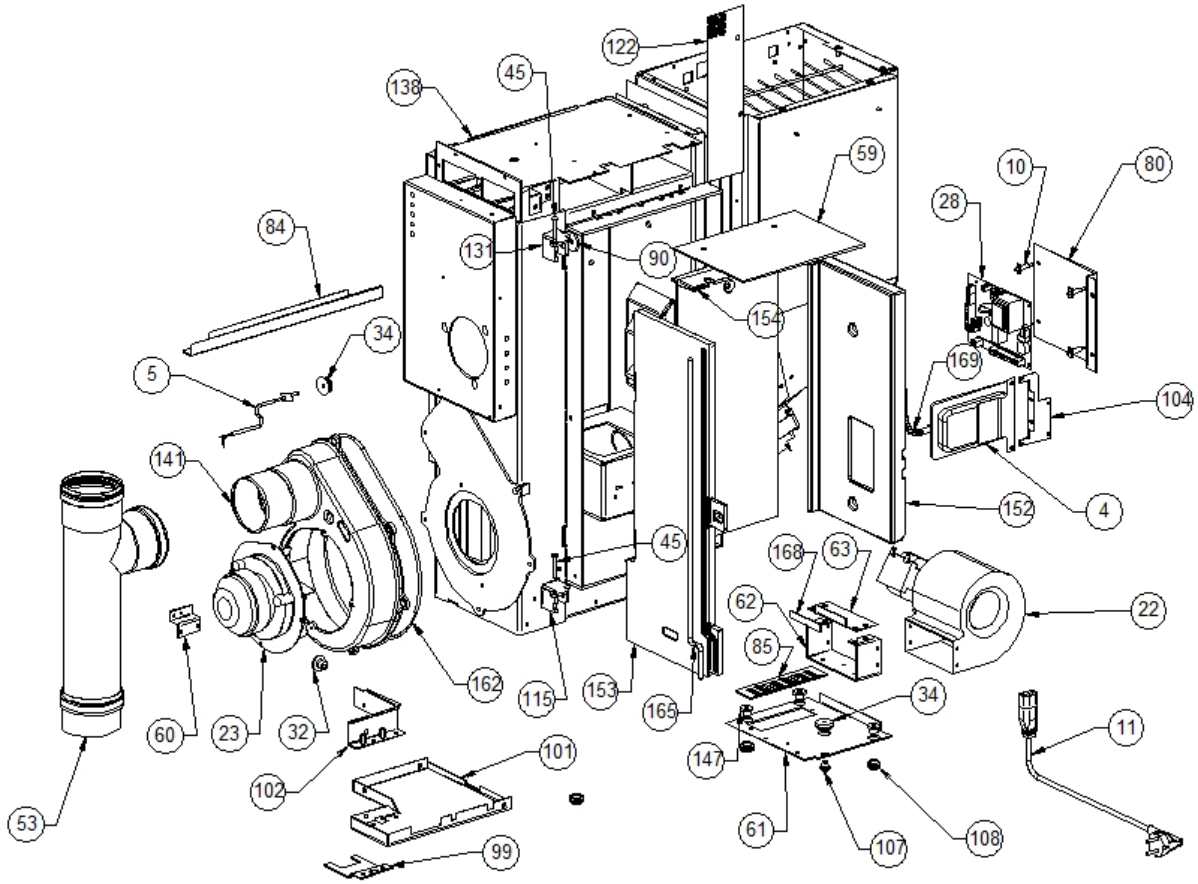


Image  	Code 	Description	Quantité dessin
4	002000588	PRESSOSTAT	1
5	002000703	SONDE 1500 mm	1
10	002006202	ENTRETOISE CARTE	4
11	002270002	CÂBLE D'ALIMENTATION	1
22	002271020	MOTEUR CENTRIFUGE	1
23	002271023	MOTEUR SORTIE FUMÉE	1
28	002272575	CARTE ÉLECTRONIQUE	1
32	002273001	POMMEAU	2
34	002273006	TAMPON EN CAOUTCHOUC	2
45	002277456	RIVET 5X35 BRUNI	2
53	002278490	"TUBE EN ""T"" NOIR"	1
59	002279221	DÉFLECTEUR ACIER INOX	1
60	002279225	ÉQUERRE DOS ZINGUÉE	1
61	002279226	PLAQUE MOTEUR ZINGUÉE	1
62	002279227	CONDUITE AIR AMBIANT ZINGUÉ	1
63	002279228	FERMETURE AIR AMBIANT ZINGUÉ	1
80	002279268	SUPPORT CARTE ÉLECTRONIQUE ZINGUÉ	1
84	002279274	GOULOTTE CÂBLAGE ZINGUÉE	1
85	002279276	GRILLE ÉTIRÉE ZINGUÉE	1
90	002279318	RONDELLE 6,5X28X2 ZINGUÉE	1
99	002279790	ÉQUERRE INSPECTION TUYAU ZINGUÉE	1
101	002279792	GRILLE PERFORÉE ZINGUÉE	1
102	002279793	ÉQUERRE GRILLE PERFORÉE ZINGUÉE	1
104	002287134	SUPPORT PRESSOSTAT	1
107	002303006	TAMPON EN CAOUTCHOUC	2
108	002311301	PASSE-CÂBLE	3
115	003277342	CHARNIÈRE NOIR	1
122	003277352	GRILLE PERFORÉE NOIRE	1
131	003277361	CHARNIÈRE NOIR	1
138	003278174	ENSEMBLE CHAMBRE COMBUSTION NOIRE	1
141	004278124	COQUE VIS SANS FIN FONTE NOIR	1
147	006277013	DOUILLE	3
152	007270127	PAROI FONTE	1
153	007270128	PAROI FONTE	1
154	007270129	PAROI FONTE	1
162	000006761	GARNITURE/TRESSE 4 mm	1
165	000006763	GARNITURE/TRESSE 6 mm	1
168	000006760	GARNITURE/TRESSE 10X3 mm	1
169	000006913	TUBE 8 mm	1

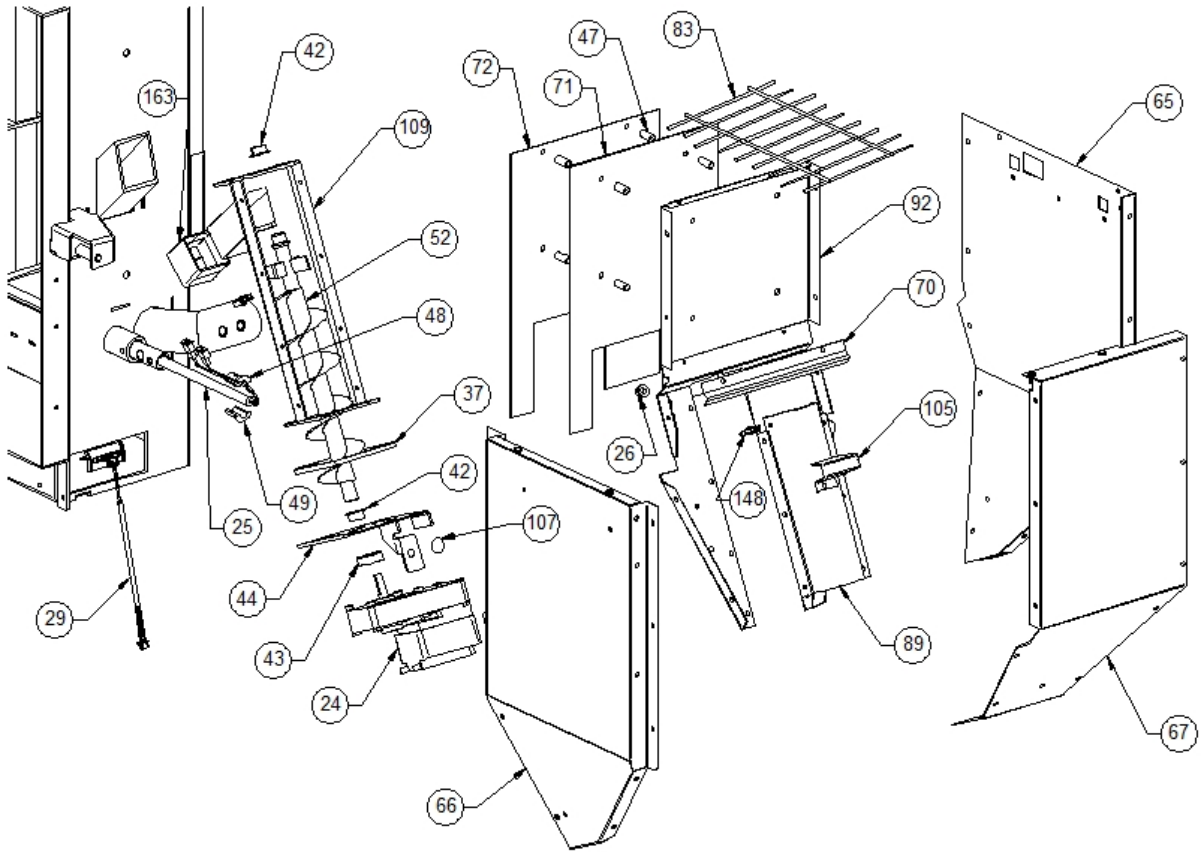


Image 		Code	Description	Quantité dessin
24		002271032	MOTORÉDUCTEUR	1
25		002271036	BOUGIE ALLUMAGE 300 W AVEC FASTON	1
26		002271304	PASSE-CÂBLE	1
29		002272582	CAPTEUR DÉBITMÈTRE	1
37		002273314	GARNITURE	1
42		002277405	DOUILLES BRIDÉES	2
43		002277410	BAGUE 30X10 mm	1
44		002277426	BRIDE BLOCAGE MOTORÉDUCTEUR	1
47		002277537	ENTRETOISE 8X18 mm	8
48		002277576	SUPPORT RÉSISTANCE FILETÉ ZINGUÉ	1
49		002277577	SUPPORT RÉSISTANCE ZINGUÉ	1
52		002278401	SPIRALE PELLET	1
65		002279235	PAROI POSTÉRIURE RÉSERVOIR ZINGUÉE	1
66		002279236	PAROI ANTÉRIEURE RÉSERVOIR ZINGUÉE	1
67		002279237	PAROI DROITE RÉSERVOIR ZINGUÉ	1
70		002279245	ÉQUERRE THERMOSTAT ZINGUÉE	1
71		002279250	DÉFLECTEUR RÉSERVOIR	1
72		002279251	DÉFLECTEUR CHAMBRE COMBUSTION	1
83		002279273	GRILLE CHROMÉE	1
89		002279315	COUVERCLE SPIRALE ZINGUÉ	1
92		002279387	PAROI RÉSERVOIR ZINGUÉE	1
105		002287135	GOULOTTE PROTECTION TUYAU	1
107		002303006	TAMPON EN CAOUTCHOUC	2
109		003277336	ENSEMBLE TUYAU D'ALIMENTATION PELLET NOIR	1
148		006277069	RACCORD POUR TUBE 6 mm	1
163		000006775	GARNITURE/TRESSE 20X2 mm	1