

Image	Code	Description	Quantité dessin
1	000006789	JOINT 12 mm	1
2	000006792	GARNITURE/TRESSE 4 mm	1
17	002208066	CHARNIÈRE COUVERCLE RÉSERVOIR NOIR	2
25	002272731	DISPLAY LCD NOIR	1
30	002273040	BOÎTIER PLASTIQUE	1
31	002273111	CAOUTCHOUC ANTI-VIBRATIONS	2
37	002273386	GARNITURE	1
43	002276440	VITROCÉRAMIQUE 4X192X300 mm	1
44	002277456	RIVET 5X35 BRUNI	2
45	002277549	CADRE BLOQUE-VITRE	4
54	002290933	DOUILLE	1
55	002290980	TIGE À RESSORT	1
62	002292852	SUPPORT ZINGUÉ	1
63	002292853	GOULOTTE CÂBLAGE ZINGUÉE	1
70	002293483	ZN SUPPORT CERAM.POST.RIGHT ISIDORA H16 5.0	1
79	003279330	ANCRAGE POIGNÉE	1
80	003280275	PORTE FONTE PERFORÉE	1
81	003280276	CHARNIÈRE INFÉRIEURE NOIR	1
82	003280279	CHARNIÈRE SUPÉRIEURE NOIRE	1
83	003280281	DÉFLECTEUR NOIR	1
84	003280287	CONVOYEUR AIR	1
85	003280288	SUPPORT FRONTAL NOIR	1
86	003280289	POIGNÉE NOIRE	1
87	003280438	DÉFLECTEUR NOIR	1

ENSEMBLE COUVERCLE NOIR

1

ENSEMBLE CÉRAMIQUES POUR TOP

1

00128700-000_[2023]_01_03

Image	Code	Description	Quantité dessin
90	003280509	PROFIL NOIR	1
93	003280625	PROFIL NOIR	2
94	003280626	FEUILLE D'IVOIRE	2
95	003280627	TRADUCTION NON DISPONIBLE	1
101	003280992	PARE-FLAMME	1
104	003281216	NOIR GNHT550 ISIDORA H16 5.0	1
106	003281218	BRASIER FONTE	1
108	003281287	COUVERCLE DE PROTECTION NOIR GN HT 550 SABRY	1
109	003281289	LOWER HOUSING PGM E 9001 AT SABRY	1
128	006000827	RONDELLE ÉLASTIQUE 10 mm	1
135	006277136	DOUILLE	1
159	000006703	PROFIL EN CAOUTCHOUC	1
160	000006781	GARNITURE/TRESSE 6 mm	1

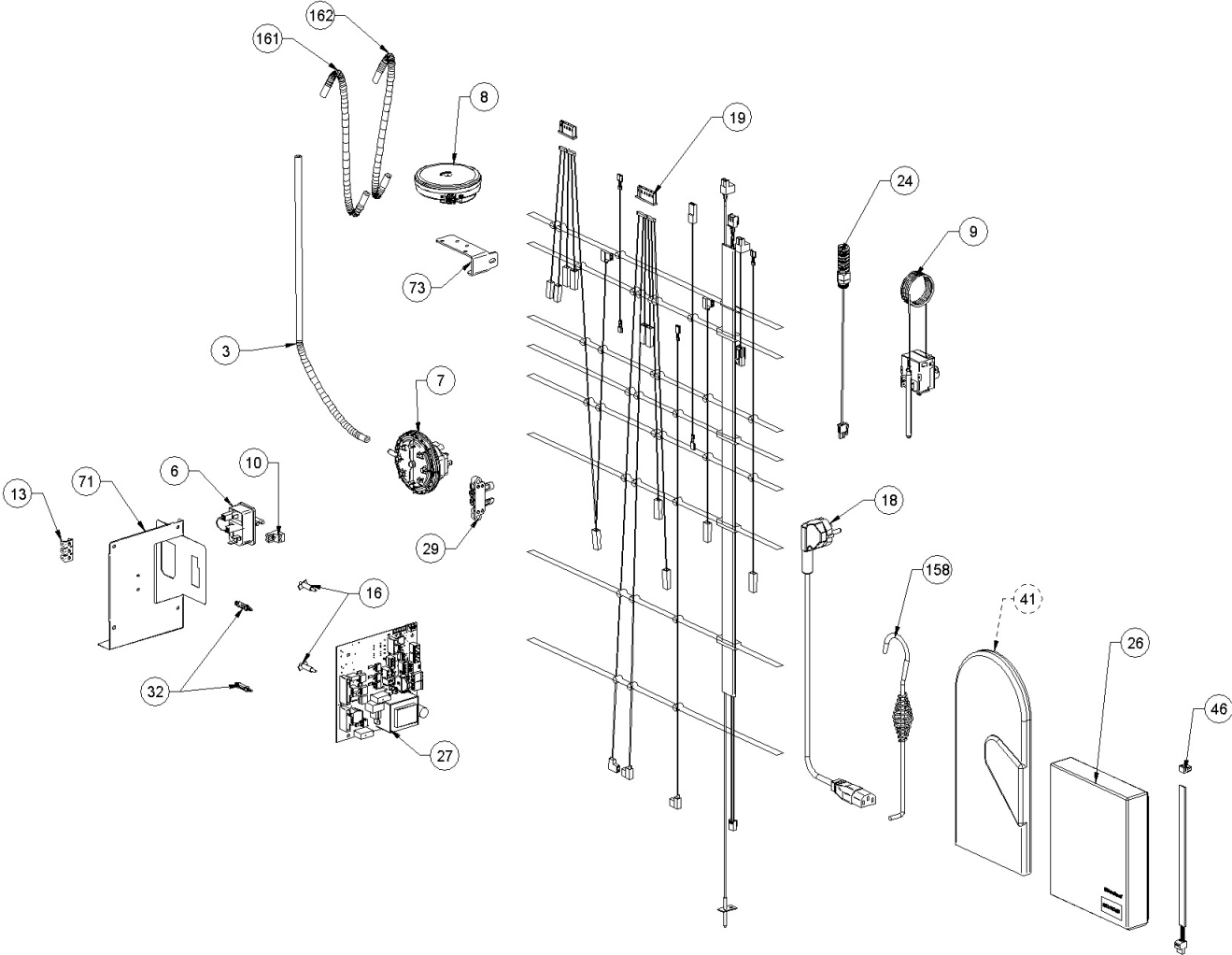


Image	Code	Description	Quantité dessin
3	000006913	TUYAU SIL.TRAS.D.INT = 4 D.EST = 8	1
6	002000548	PRISE AVEC INTERRUPTEUR ET PORTE-FUSIBLE	1
7	002000589	PRESSOSTAT 605.99879 HUBACONTROL	1
8	002000595	CAPTEUR DEPRESSION HUBA CONTROLE TYPE 401	1
9	002000614	THERMOSTAT 95°C IMIT	1
10	002001313	CONNECTEUR	1
13	002001663	BORNIER	1
16	002006202	ENTRETOISE CARTE	2
18	002270002	CÂBLE D'ALIMENTATION	1
19	002270974	CÂBLAGE ÉLECTRIQUE	1
24	002272721	ENSEMBLE TUBE AVEC SONDE NTC	1
26	002272752	TÉLÉCOMMANDE	1
27	002272754	CARTE VENT 5S 128K X025_A02	1
29	002273028	SUPPORT PLASTIQUE	1
32	002273114	ENTRETOISE	2
41	002276002	GANT	1
46	002280174	CÂBLAGE HUBACONTROL L = 231	1
71	002293484	SUPPORT ZN SUP.PRESSOST.ISIDORA H20 5.0	1
73	002293486	ZN.SUP.POST.DX CER.ISIDORA H20 5.0	1
158	009278200	TISONNIER	1
161	000006913	TUYAU SIL.TRAS.D.INT = 4 D.EST = 8	1
162	000006913	TUYAU SIL.TRAS.D.INT = 4 D.EST = 8	1
19	002000706	SONDE FUMEE NTC 300°C L = 1MT	1
19	002280215	CÂBLAGE ENCODEUR	1

Image	Code	Description	Quantité dessin
6	002000683	FUSIBLE 5 A	1

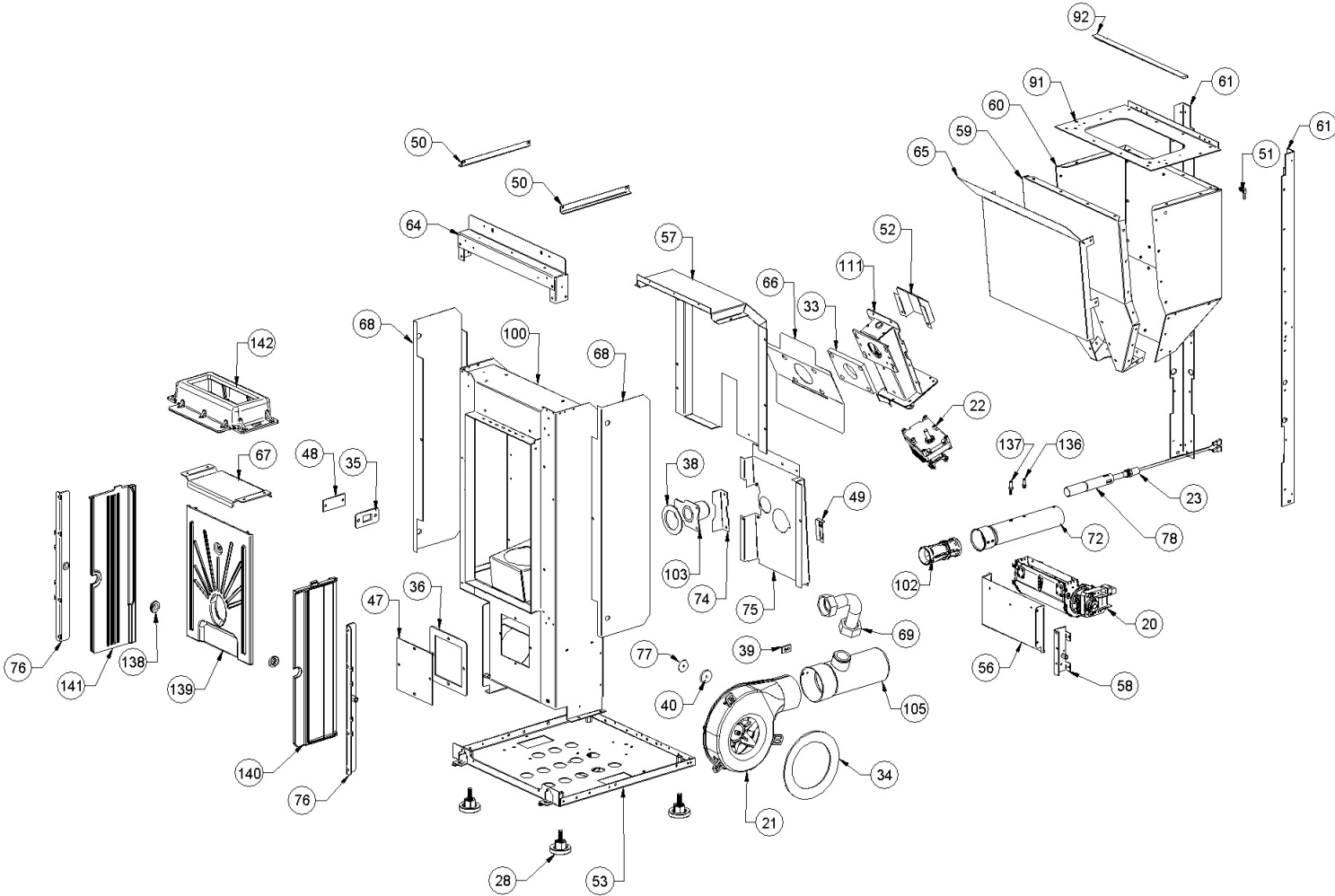


Image	Code	Description	Quantité dessin
20	002271115	MOTEUR TANGENTIEL	1
21	002271147	MOTEUR DES FUMÉES TRIAL CAF15Y-138LS	1
22	002271150	MOTEUR À ENGRENAGE 1.1 RPM [GF-6422UP]	1
23	002271153	BOUGIE CÉRAMIQUE HF1311B01-B 300 W	1
28	002273003	PIED CAOUTCHOUC M10 50X25 mm	4
33	002273331	ISOLANT	1
34	002273360	GARNITURE	1
35	002273369	GARNITURE	1
36	002273370	GARNITURE	1
38	002273437	GARNITURE	1
39	002273452	GARNITURE	1
40	002273466	PROTECTION MOTEUR FUMÉE ZN KLAUDIA 5.0	1
47	002288754	INSPECTION ZINGUÉE	1
48	002288762	INSPECTION LATÉRALE	1
49	002288763	ÉQUERRE THERMOSTAT	1
50	002288979	PARTIE LATÉRALE ZINGUÉE	2
51	002289028	RACCORD POUR TUBE 6 mm	1
52	002290898	BOÎTIER ZINGUÉ	1
53	002290932	FOND ZINGUÉ	1
56	002292612	SUPPORT ZINGUÉ	1
57	002292616	CARTER ZINGUÉ	1
58	002292625	ÉTRIER ZINGUÉ	1
59	002292849	PAROI ANTÉRIEURE RÉSERVOIR ZINGUÉE	1
60	002292850	PAROI RÉSERVOIR ZINGUÉE	1

CORNIÈRE ZINGUÉE

2

CORNIÈRE ZINGUÉE

1

00128700-000_[2023]_02_03

Image	Code	Description	Quantité dessin
65	002292856	ÉTRIER PROTECTION CONTRE LA CHALEUR	1
66	002292946	PROTECTION ZINGUÉE	1
67	002292948	CARTER ZINGUÉ	1
68	002293009	PROTECTION ZINGUÉE	2
69	002293480	SUPPORT PRESSOSTAT ZN SABRY 5.0	1
72	002293485	SUPPORT RH ZN.SUP.TANG.ISIDORA H20 5.0	1
74	002293500	FERMETURE DU LOGEMENT ZN MIRKA	1
75	002293501	CARTER TANGENTIEL ZN MIRKA	1
76	002293517	NOIR GN HT 550 ANGY TOP TANK PLATE ASSY	2
77	002293570	BLACK GN HT 550 GN HT TANK PLATE ASSEMBLY ILARY TO	1
78	003279037	TUYAU RÉSISTANCE	1
91	003280510	PLAQUE NOIRE	1
92	003280597	PROFIL NOIR	1
100	003280986	CHAMBRE DE COMBUSTION	1
102	003281211	CUL. VENTURI DIAMÈTRE 19 (ÉPROUVÉ)	1
103	003281215	NOIR GNHT550 ISIDORA H16 5.0	1
105	003281217	LAT.L.RH PROF.BLACK GNHT550 ISIDORA H20 5.0	1
136	006277174	RACCORD POUR TUBE 6 mm	1
137	006277175	RACCORD POUR TUBE 6 mm	1
138	006277432	DOUILLE	2
139	007270268	FONTE FRONTALE	1
140	007270329	PAROI FONTE	1
141	007270330	PAROI FONTE	1
142	007270427	DÉFLECTEUR DE FUMÉE EN FONTE BRUTE MIRKA	1

Image	Code	Description	Quantité dessin
21	002272696	ENCODEUR DU MOTEUR DES FUMÉES TRIAL	1