

Image	Code	Description	Quantité dessin
23	002272731	DISPLAY LCD NOIR	1
28	002273040	BOÎTIER PLASTIQUE	1
34	002273433	GARNITURE	1
37	002273436	CAOUTCHOUC ANTI-VIBRATOIRE	2
40	002276531	VITROCÉRAMIQUE	1
41	002277456	RIVET 5X35 BRUNI	2
42	002277549	CADRE BLOQUE-VITRE	6
46	002292391	INSPECTION ZINGUÉE	1
50	002292475	CHARNIÈRE SUPÉRIEURE	1
51	002292478	CHARNIÈRE INFÉRIEURE	1
61	002292540	ÉTRIER ZINGUÉ	1
68	002292548	DOUILLE	2
75	003280081	PORTE ROUGE	1
76	003280129	PORTE FONTE ÉMAILLÉE PERFORÉE	1
78	003280131	FLANC ROUGE	1
79	003280132	FLANC ROUGE	1
81	003280147	CROCHET POIGNÉE POUR PORTE	1
83	003280149	CHARNIÈRE	2
86	003280178	ENSEMBLE POIGNÉE NOIR	1
88	003280183	SUPPORT CÉRAMIQUE	1
91	003280186	COUVERTURE FONTE NOIR	1
92	003280187	COUVERCLE ÉMAILLÉ NOIR	1
93	003280188	PROTECTION ZINGUÉE	2
99	003280273	ÉTRIER INFÉRIEUR NOIR	1

FERMETURE NOIR

1

RONDELLE ÉLASTIQUE 10 mm

1

001284100-003_[2022]_01_04

Image	Code	Description	Quantité dessin
121	006277136	DOUILLE	1
122	006277168	DOUILLE	2
127	007270389	FERMETURE ZINGUÉE	1
128	007273736	COUVERTURE CÉRAMIQUE BORDEAUX	1
141	000006789	JOINT 12 mm	1
144	000006792	GARNITURE/TRESSE 4 mm	1

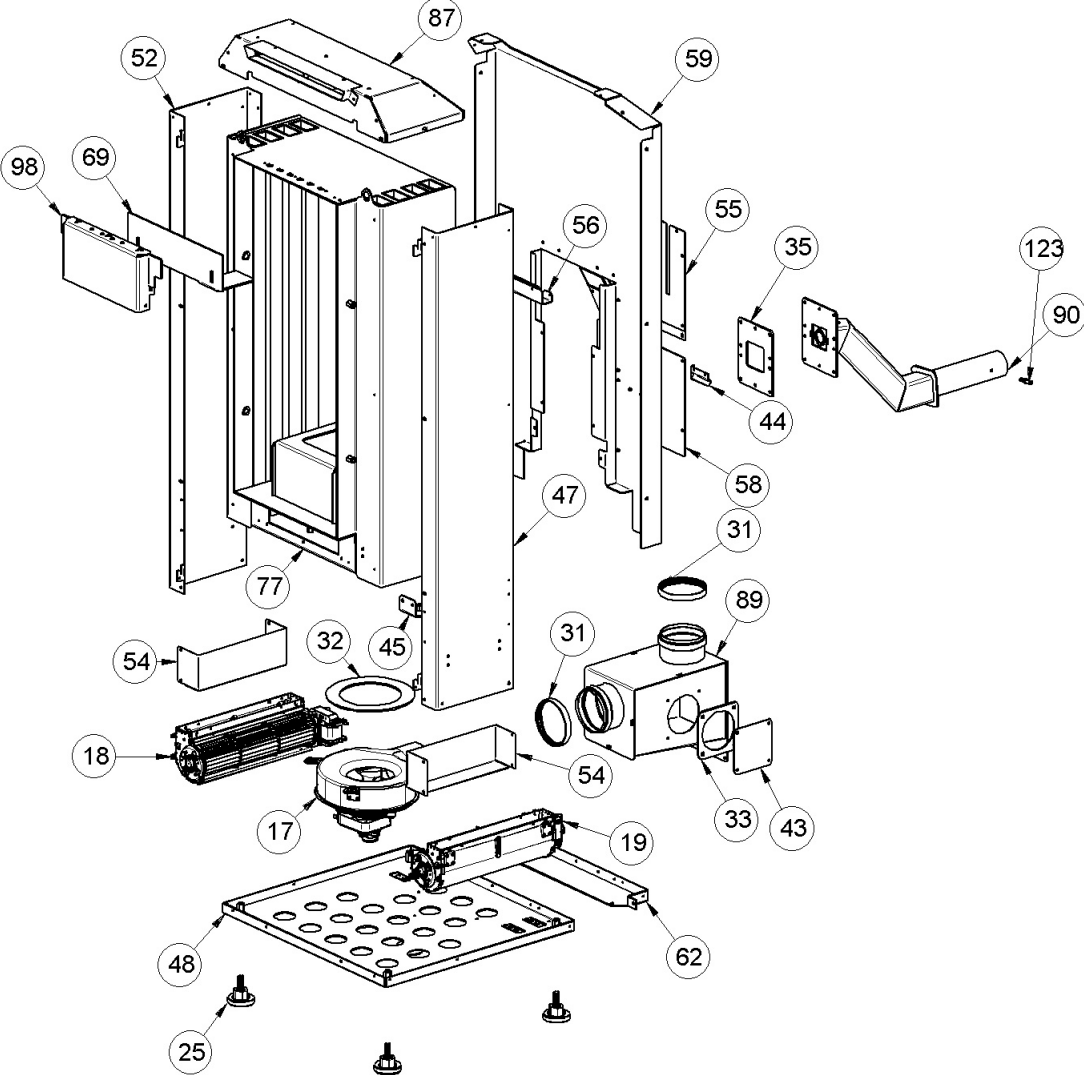


Image	Code	Description	Quantité dessin
17	002271117	MOTEUR DES FUMÉES TRIAL CAF15Y-138PSH	1
17	002272696	ENCODEUR DU MOTEUR DES FUMÉES TRIAL	1
17	002273396	JOINT GNZ-02467	1
18	002271129	MOTEUR TANGENTIEL TRIAL S1	1
19	002271130	MOTEUR TANGENTIEL TRIAL D1	1
25	002273003	PIED CAOUTCHOUC M10 50X25 mm	4
31	002273341	JOINT D.80 SIL.NOIR	2
32	002273360	GARNITURE	1
33	002273362	GARNITURE	1
35	002273434	GARNITURE	1
43	002288435	BOUCHON SORTIE FUMÉES	1
44	002288763	ÉQUERRE THERMOSTAT	1
45	002291276	ÉTRIER ZINGUÉ	1
47	002292471	ÉTRIER SUPPORT	1
48	002292472	FOND ZINGUÉ	1
52	002292482	ÉTRIER SUPPORT	1
54	002292527	CONVOYEUR AIR	2
55	002292528	PROTECTION MOTEUR SILICONE	1
56	002292529	FERMETURE CARTER ZINGUÉ	1
58	002292536	PROTECTION MOTEUR SILICONE	1
59	002292538	CARTER ZINGUÉ	1
62	002292541	RALLONGE FOND ZINGUÉ	1
69	002292552	DÉFLECTEUR FUMÉE	1
77	003280130	CHAMBRE DE COMBUSTION	1

87

003280181

ENSEMBLE CARTER

1

89

003280184

ENSEMBLE BOÎTIER FUMÉES NOIR

1

001284100-005_[2022]_03_04

Image	Code	Description	Quantité dessin
90	003280185	ENSEMBLE TUYAU PRISE D'AIR NOIR	1
98	003280194	DÉFLECTEUR NOIR	1
123	006277175	RACCORD POUR TUBE 6 mm	1

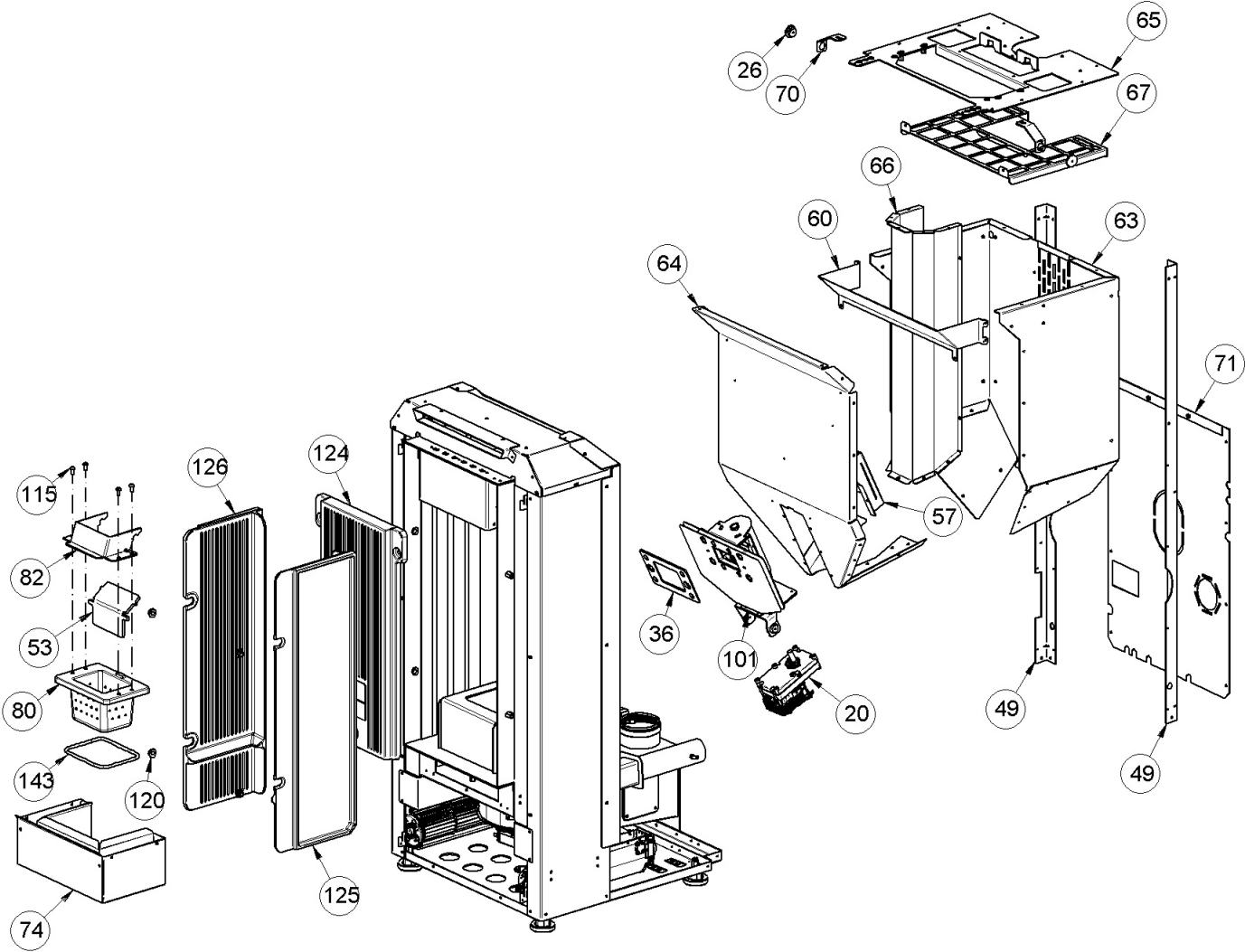


Image	Code	Description	Quantité dessin
20	002271141	MOTEUR À ENGRENAGE 2.0 RPM [GF-6422UP]	1
26	002273006	TAMPON EN CAOUTCHOUC	2
36	002273435	GARNITURE	1
49	002292474	CORNIÈRE ZINGUÉE	2
53	002292495	DIVISEUR BRASIER ACIER	1
57	002292531	PROTECTION ZINGUÉE	1
60	002292539	CARTER ZINGUÉ	1
63	002292542	PAROI POSTÉRIEURE	1
64	002292543	PAROI POSTÉRIEURE	1
65	002292544	ENSEMBLE COUVERCLE GALVANISÉ	1
66	002292545	CARTER ZINGUÉ	1
67	002292547	GRILLE DE PROTECTION GALVANISÉE	1
70	002292610	ÉTRIER ZINGUÉ	2
71	002292940	DOS PERFORÉ R6 T9 ZN THÉORÈME	1
74	003280077	ENSEMBLE TIROIR À CENDRES	1
80	003280136	BRASIER FONTE	1
82	003280148	PARE-FLAMME	1
101	004270215	CONDUITE AIR NOIR	1
115	006002502	VIS M6X12 mm	4
120	006277020	DOUILLE	4
124	007270383	FONTE FRONTALE	1
125	007270384	PAROI FONTE	1
126	007270385	PAROI FONTE	1
143	000006781	GARNITURE/TRESSE 6 mm	1

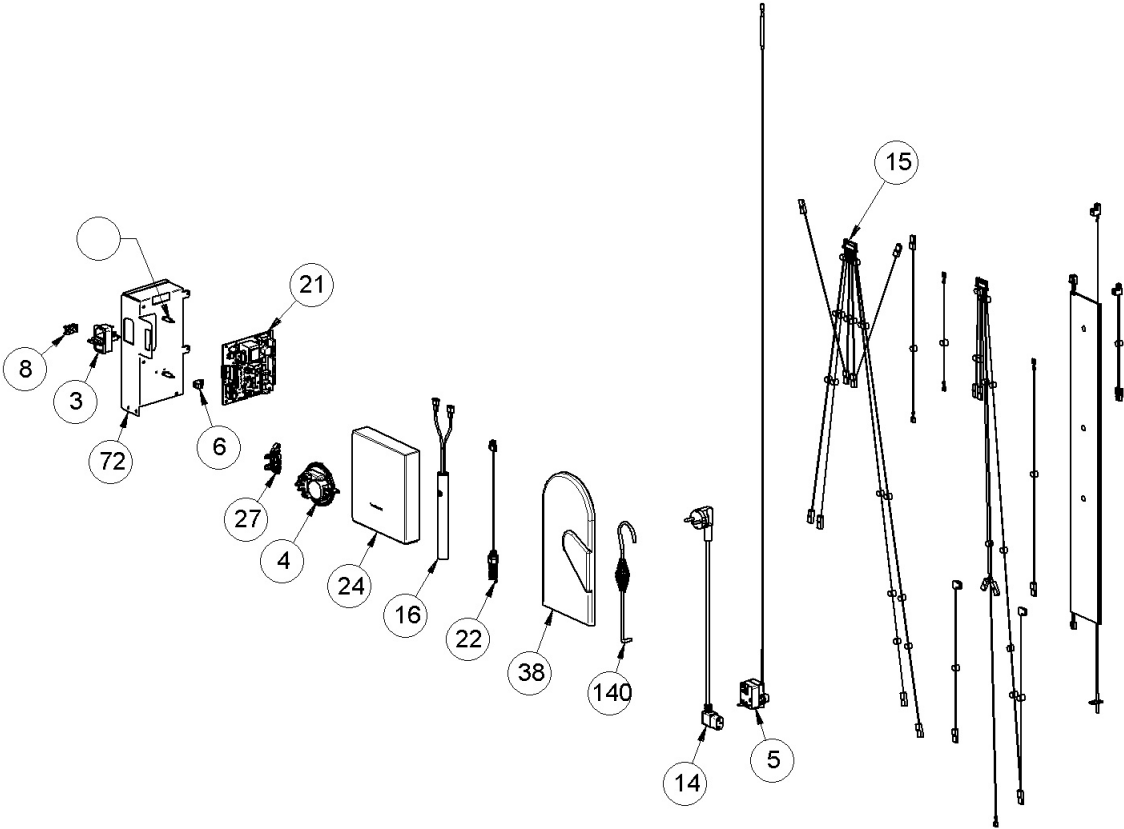


Image	Code	Description	Quantité dessin
3	002000543	PRISE AVEC INTERRUPTEUR ET PORTE-FUSIBLE	1
3	002270838	FUSIBLE 2,5 A	1
4	002000589	PRESSOSTAT 605.99879 HUBACONTROL	1
5	002000622	THERMOSTAT BULBE 85 °C CAEM	1
6	002001313	CONNECTEUR	1
8	002001663	BORNIER	1
14	002270012	CÂBLE D'ALIMENTATION	1
15	002000706	SONDE FUMEE NTC 300°C L = 1MT	1
15	002270926	CÂBLAGE ÉLECTRIQUE	1
15	002280215	CÂBLAGE ENCODEUR	1
16	002271088	TUYAU + BOUGIE	1
21	002272675	CARTE ELECTRONIQUE VENTILEE + CANALISATION	1
22	002272721	ENSEMBLE TUBE AVEC SONDE NTC	1
24	002272752	TÉLÉCOMMANDE	1
27	002273028	SUPPORT PLASTIQUE	1
38	002276002	GANT	1
72	002292941	CARTE SUPPORT THÉORÈME ZN	1
140	009278200	TISONNIER	1