

Image	Code	Description	Quantité dessin
32	002006213	FERMETURE MAGNÉTIQUE	1
33	002006216	FERMETURE MAGNÉTIQUE À DÉCLIC	1
56	004270102	ENSEMBLE COUVERCLE AVEC JOINT	1
60	002276447	VITROCÉRAMIQUE	1
61	002276453	VITRE TREMPÉE	1
63	002277456	RIVET 5X35 BRUNI	2
64	002277549	CADRE BLOQUE-VITRE	6
65	002279585	RIVET 5X46 BRUNI	2
100	002289719	SUPPORT ZINGUÉ	1
101	002289720	SUPPORT ZINGUÉ	1
102	002289721	SOUTIEN ZINGUÉ	1
105	002289725	SUPPORT CARREAUX LATÉRAUX	1
113	002289738	SOUTIEN ZINGUÉ	1
125	002289755	CORNIÈRE ZINGUÉE	1
131	002290030	TIGE À RESSORT	1
138	002290224	ÉQUERRE ZINGUÉE	1
145	003278872	POIGNÉE NOIRE	1
146	003278874	ANCRAGE POIGNÉE	1
154	003278888	ENSEMBLE PROFIL CHROMÉ	1
159	003278893	SUPPORT NOIR	1
160	003278894	CHARNIÈRE SUPÉRIEURE NOIRE	1
161	003278895	CHARNIÈRE INFÉRIEURE NOIR	1
162	003278897	ENSEMBLE SUPPORT CARREAUX	1
163	003278898	ENSEMBLE PORTE NOIR	1

164

003278899

ANGULAIRE FRONTAL NOIR

1

165

003278900

CHARNIÈRE SUPÉRIEURE NOIRE

1

001281600-000_[2016]_01_04

Image	Code	Description	Quantité dessin
166	003278901	CHARNIÈRE INFÉRIEURE NOIR	1
167	003278902	PROFIL NOIR	1
168	003278903	PROFIL NOIR	1
169	003278904	PROFIL NOIR	2
172	003278930	FLANC NOIR	1
173	003278931	FLANC NOIR	1
174	003278932	ENSEMBLE COUVERCLE NOIR	1
175	003278933	ENSEMBLE COUVERCLE NOIR	1
176	004270102	ENSEMBLE COUVERCLE AVEC JOINT	1
177	003278935	COUVERTURE SUPÉRIEURE NOIRE	1
181	003278945	PORTE FONTE PERFORÉE	1
182	003278957	ÉTRIER PROTECTION CÉRAMIQUE	1
183	003278961	DÉFLECTEUR NOIR	1
184	003278962	DÉFLECTEUR CENDRES NOIR	1
230	006000827	RONDELLE ÉLASTIQUE 10 mm	2
237	006003156	BAGUE ÉLASTIQUE 5 mm	8
245	006277136	DOUILLE	1
248	006277450	PIVOT BRUNI	4
259	007273532	CARREAU CÉRAMIQUE BORDEAUX	1
260	007273533	CARREAU CÉRAMIQUE BORDEAUX	2
261	007273534	CARREAU CÉRAMIQUE BORDEAUX	1
262	007273535	CARREAU CÉRAMIQUE BORDEAUX	1
263	007273536	CARREAU CÉRAMIQUE BORDEAUX	1
264	007273537	CARREAU CÉRAMIQUE BORDEAUX	1

265

007273538

CARREAU CÉRAMIQUE BORDEAUX

1

287

000006765

GARNITURE/TRESSE 4 mm

1

001281600-000_[2016]_01_04

Image	Code	Description	Quantité dessin
288	000006789	JOINT 12 mm	1

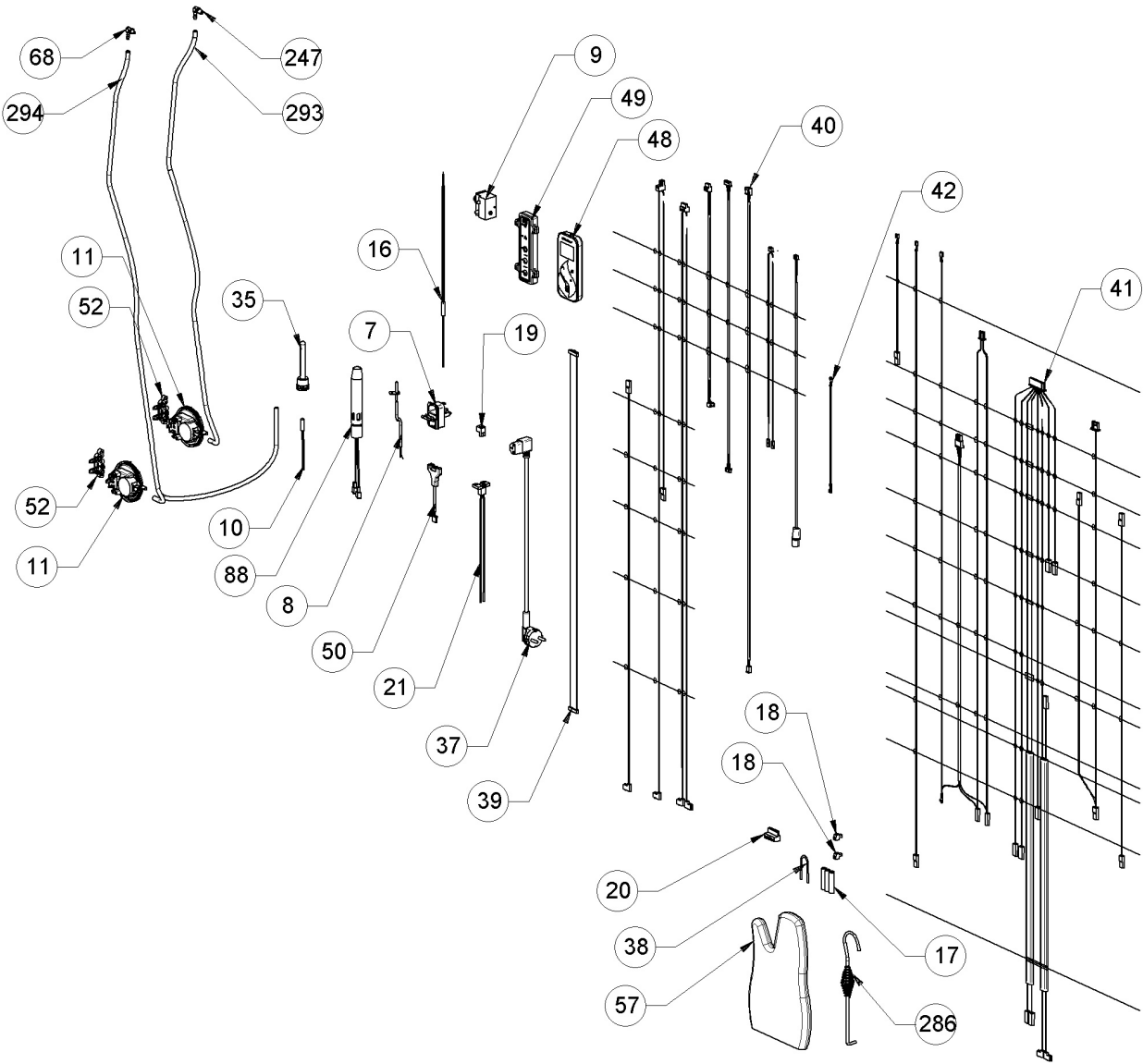


Image	Code	Description	Quantité dessin
7	002000548	PRISE AVEC INTERRUPTEUR ET PORTE-FUSIBLE	1
7	002000683	FUSIBLE 5 A	1
8	002000564	SONDE FUMÉES AVEC GAINÉ	1
9	002000567	THERMOSTAT À BULBE 100°C	1
10	002000569	SONDE NTC EAU 2000mm	1
11	002000589	PRESSOSTAT 605.99879 HUBACONTROL	2
16	002000709	SONDE K EN CHAMBRE L = 2000mm	1
17	002001156	KIT BATTERIES	1
18	002001304	CONNECTEUR	2
19	002001313	CONNECTEUR	1
20	002001334	CONNECTEUR ÉLECTRIQUE	1
21	002001336	BORNE CAISSES	1
35	002207522	"BULBE PORTE-SONDE 1/2""	1
37	002270012	CÂBLE D'ALIMENTATION	1
38	002270040	CÂBLE ÉLECTRIQUE	1
39	002270530	CÂBLE ÉLECTRIQUE	1
40	002270531	CÂBLAGE ÉLECTRIQUE	1
40	002280215	CÂBLAGE ENCODEUR	1
41	002270539	CÂBLAGE ÉLECTRIQUE	1
42	002270583	CÂBLE ÉLECTRIQUE	1
48	002272633	PC DE POCHE TOUCH RADIO	1
49	002272662	CARTE D'URGENCE RADIO 868MHZ	1
50	002272666	CÂBLE ÉLECTRIQUE	1
52	002273028	SUPPORT PLASTIQUE	2

GANT	1
RACCORD POUR TUBE 6 mm	2
001281600-000_[2016]_04_04	

Image	Code	Description	Quantité dessin
88	002289706	BOUGIE CÉRAMIQUE HT AVEC TUYAU	1
247	006277163	RACCORD POUR TUBE 8 mm	1
286	009278200	TISONNIER	1
293	000006914	SIL.TUBE NOIR D.INT = 5 D.EST = 8	1
294	000006913	TUYAU SIL.TRAS.D.INT = 4 D.EST = 8	1

Image	Code	Description	Quantité dessin
12	002000591	PRESSOSTAT NUMÉRIQUE H2O	1
13	002000610	SONDE NTC EAU NTC D.22	1
14	002000641	VANNE AUTOMATIQUE 3/8'	1
15	002000645	POMPE YONOSPORA RS15 / 7-KU-IPWM-W-CM-130-7	1
26	002003300	"GARNITURE CARTON 1''"	6
27	002003301	"GARNITURE CARTON 1/2''"	4
28	002003302	GARNITURE CARTON 2X8,5X14,5 mm	2
36	002208221	ÉTRIER ZINGUÉ	2
59	002276159	VASE D'EXPANSION 8 l	1
71	002289685	"TUYAU FLEXIBLE 1''"	2
72	002289686	TUYAU RETOUR	1
75	002289689	"TUYAU FLEXIBLE 1/2''"	1
85	002289703	TUYAU CUIVRE POMPE	1
87	002289705	SUPPORT ZINGUÉ	1
91	002289709	TUYAU POUR VASE D'EXPANSION	1
92	002289710	TUYAU REFOULEMENT	1
93	002289711	PAROI RÉSERVOIR ZINGUÉE	1
94	002289712	ÉTRIER ZINGUÉ	1
95	002289713	ÉTRIER ZINGUÉ	1
99	002289717	RALLONGE	1
103	002289723	SUPPORT ANGULAIRE ZINGUÉ	1
104	002289724	CORNIÈRE ZINGUÉE	1
111	002289735	CARTER ZINGUÉ	1
112	002289737	SUPPORT ANGULAIRE ZINGUÉ	1

114

002289743

PAROI RÉSERVOIR ZINGUÉE

1

115

002289744

PAROI RÉSERVOIR ZINGUÉE

1

001281600-000_[2016]_02_04

Image	Code	Description	Quantité dessin
116	002289745	PAROI POSTÉRIEURE RÉSERVOIR ZINGUÉE	1
117	002289746	PAROI RÉSERVOIR ZINGUÉE	1
121	002289751	GOULOTTE	1
122	002289752	SUPPORT ZINGUÉ	1
123	002289753	CORNIÈRE ZINGUÉE	1
124	002289754	GRILLE PERFORÉE	1
129	002289922	ÉTRIER ZINGUÉ	2
142	002311301	PASSE-CÂBLE	5
148	003278882	COUVERCLE RÉSERVOIR NOIR	1
149	003278883	PROTECTION RÉSERVOIR PELLETS	1
150	003278884	PROTECTION VANNE	1
151	003278885	DÉFLECTEUR NOIR	1
152	003278886	DÉFLECTEUR NOIR	1
185	003278963	CARTER SUPÉRIEUR NOIR	1
240	006008510	"ROBINET DE VIDANGE AVEC BOUCHON 1/2"" "	1
241	006008512	"NIPPLE 1/2""	1
242	006008528	VANNE DE SÉCURITÉ 3 bars	2

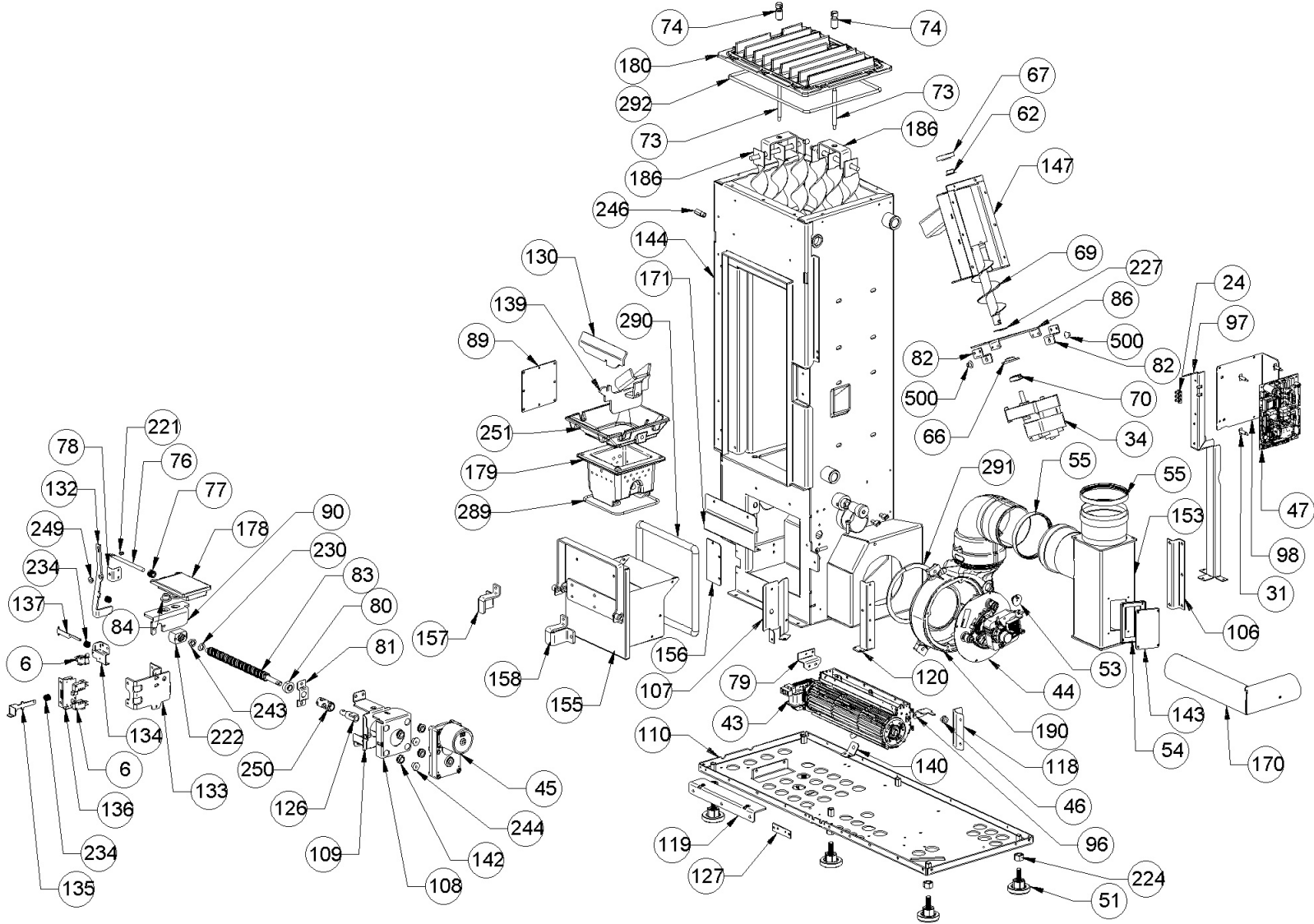


Image	Code	Description	Quantité dessin
6	002000547	MICRORUPTEUR AVEC LEVIER	3
24	002001663	BORNIER	1
31	002006202	ENTRETOISE CARTE	4
34	002201028	MOTORÉDUCTEUR MK 230V 3,3 RPM	1
43	002271003	MOTEUR TANGENTIEL X BABY FIAM	1
43	002273017	TAMPON EN CAOUTCHOUC EXTÉRIEUR	1
43	002273018	TAMPON EN CAOUTCHOUC CÔTÉ MOTEUR	1
44	002271082	MOTEUR DES FUMÉES PL21 ETANCHE W931210550	1
44	002272616	ENCODEUR DU MOTEUR DES FUMÉES	1
45	002271083	MOTOREDUCTEUR BRUSHLESS 5 TR/MIN	1
46	002271304	PASSE-CÂBLE	1
47	002272618	CARTE ÉLECTRONIQUE	1
51	002273003	PIED CAOUTCHOUC M10 50X25 mm	6
53	002273033	TAMPON EN CAOUTCHOUC	1
54	002273312	GARNITURE	1
55	002273342	GARNITURE	2
62	002277405	DOUILLES BRIDÉES	1
66	009278416	KIT BRIDE DE MOTORÉDUCTEUR	1
67	002289026	BRIDE LOGEMENT SPIRALE	1
69	002289200	SPIRALE PELLET	1
70	002289537	BAGUE 28X10 mm	1
73	002289687	TIGE RACLEURS	2
74	002289688	TIGE GUIDE RACLEURS	2
76	002289690	CYLINDRE DE POSITIONNEMENT FOND BRASIER	1

Image	Code	Description	Quantité dessin
79	002289694	ÉTRIER ZINGUÉ	1
80	002289695	DOUILLE	1
81	002289696	CONDUITE ZINGUÉ	1
82	002289698	ÉTRIER ZINGUÉ	2
83	002289699	TIGE ROULÉE DE TRANSMISSION	1
84	002289700	DOUILLE	2
86	002289704	FERMETURE LOGEMENT SPIRALE	1
89	002289707	INSPECTION LATÉRALE	1
90	002289708	ÉQUERRE FOND BRASIER ZINGUÉE	1
96	002289714	ÉTRIER ZINGUÉ	1
97	002289715	SUPPORT ZINGUÉ	1
98	002289716	SUPPORT CARTE ÉLECTRONIQUE ZINGUÉ	1
106	002289726	SUPPORT ZINGUÉ	1
107	002289727	SUPPORT ZINGUÉ	1
108	002289728	SUPPORT ZINGUÉ	1
109	002289729	SUPPORT ZINGUÉ	1
110	002289734	FOND ZINGUÉ	1
118	002289748	SUPPORT ZINGUÉ	1
119	002289749	SUPPORT ZINGUÉ	1
120	002289750	SUPPORT ZINGUÉ	1
126	002289910	PIVOT VIS SANS FIN	1
127	002289918	SUPPORT ZINGUÉ	1
130	002289947	DÉFLECTEUR	1
132	002290218	TIGE FOND BRASIER	1

Image	Code	Description	Quantité dessin
135	002290221	BRIDE MICRO DE SÉCURITÉ	1
136	002290222	BRIDE DE FIXATION MICRO-INTERRUPTEUR	1
137	002290223	BRIDE MICRO DE SÉCURITÉ	1
139	002290416	ENSEMBLE DIVISEUR BRASIER	1
140	002290419	BRIDE MOTEUR TANGENTIEL	1
141	002303006	TAMPON EN CAOUTCHOUC	3
142	002311301	PASSE-CÂBLE	5
143	003277476	COUVERCLE INSPECTION NOIR	1
144	003278865	ENSEMBLE CHAMBRE COMBUSTION NOIRE	1
147	003278875	ENSEMBLE LOGEMENT SPIRALE	1
153	003278887	ENSEMBLE TUYAU EN [T] NOIR	1
155	003278889	ENSEMBLE TIROIR À CENDRES	1
156	003278890	ISOLANT LOGEMENT SPIRALE	1
157	003278891	ÉTRIER GAUCHE NOIR	1
158	003278892	ÉTRIER FERMETURE TIROIR CENDRES	1
170	003278905	ENSEMBLE TUYAU PRISE D'AIR NOIR	1
171	003278929	PROTECTION MOUVEMENT	1
178	003278941	FOND BRASIER PERFORÉ	1
179	003278942	BRASIER FONTE	1
180	003278943	ÉCHANGEUR FONTE NOIR	1
190	004278198	COQUE FONTE NOIRE	1
221	006000736	ÉCROU M4	1
222	006000737	ÉCROU POUR MANUTENTION FILETÉ	1
224	006000740	ÉCROU M12	6

RONDELLE PLATE

1

RONDELLE ÉLASTIQUE 10 mm

2

001281600-000_[2016]_03_04

Image	Code	Description	Quantité dessin
234	006003000	RESSORT	3
243	006008615	DOUILLE 10 mm	1
244	006277013	DOUILLE	4
246	006277158	DOUILLE	1
249	006277441	DOUILLE	1
250	006277444	JOINT	1
251	007270295	CONVOYEUR CENDRES	1
289	000006761	GARNITURE/TRESSE 4 mm	1
290	000006784	GARNITURE/TRESSE 15 mm	1
291	000006760	GARNITURE/TRESSE 10X3 mm	1
292	000006781	GARNITURE/TRESSE 6 mm	1
500	009278410	KIT DE REMPLACEMENT CAOUTCHOUC MOTORÉDUCTEUR 10 PIECES	1