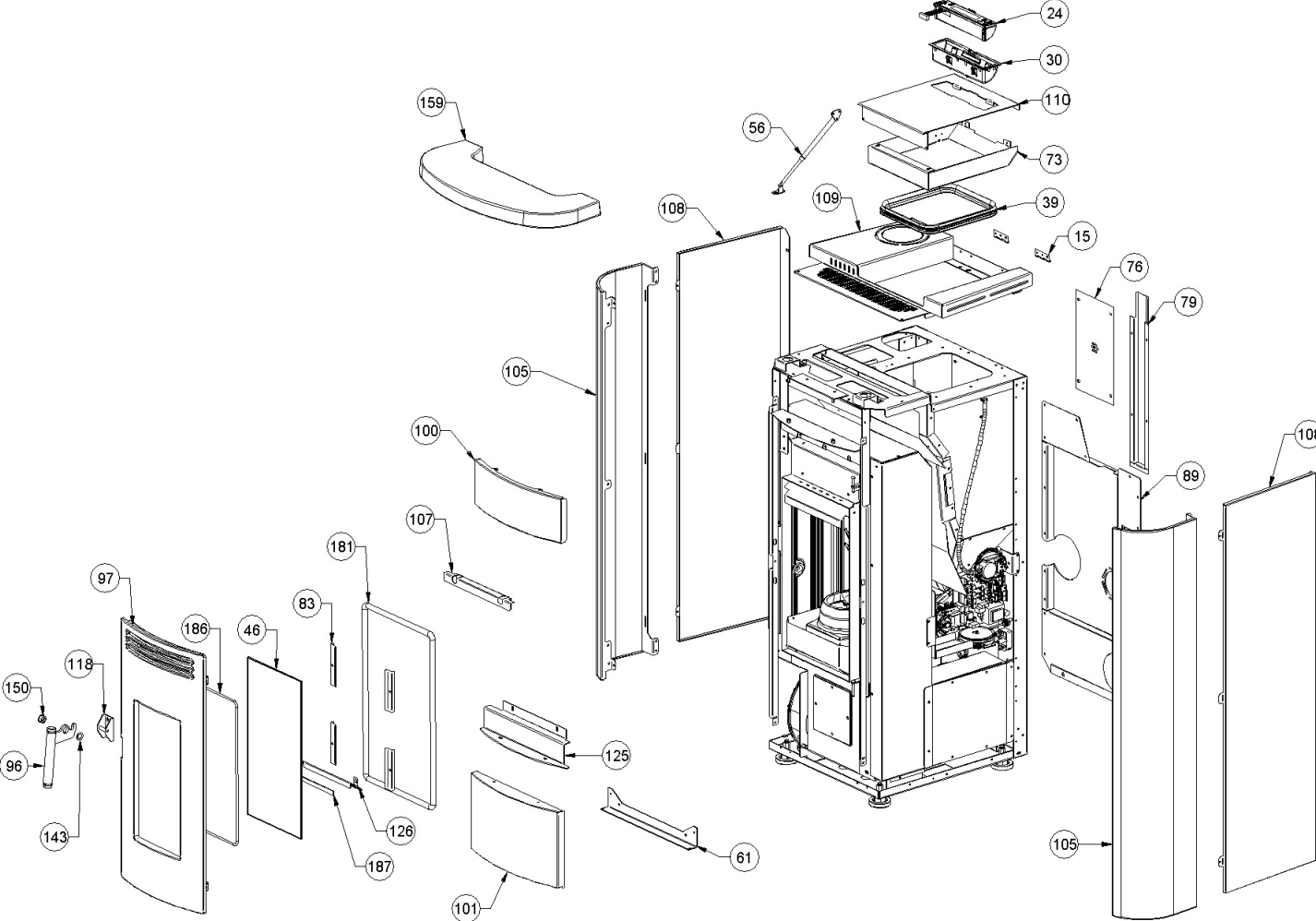


| Image | Code | Description | Quantité dessin |
|-------|-----------|---|-----------------|
| 3 | 002000548 | PRISE AVEC INTERRUPTEUR ET PORTE-FUSIBLE | 1 |
| 5 | 002000595 | CAPTEUR DEPRESSION HUBA CONTROLE TYPE 401 | 1 |
| 6 | 002000621 | THERMOSTAT BULBE 100°C CAEM | 1 |
| 7 | 002001313 | CONNECTEUR | 2 |
| 16 | 002270002 | CÂBLE D'ALIMENTATION | 1 |
| 17 | 002270040 | CÂBLE ÉLECTRIQUE | 1 |
| 22 | 002271153 | BOUGIE CÉRAMIQUE HF1311B01-B 300 W | 1 |
| 23 | 002272721 | ENSEMBLE TUBE AVEC SONDE NTC | 1 |
| 25 | 002272752 | TÉLÉCOMMANDE | 1 |
| 44 | 002276002 | GANT | 1 |
| 48 | 002280164 | CÂBLAGE ÉLECTRIQUE | 1 |
| 49 | 002280167 | CÂBLAGE ÉLECTRIQUE | 1 |
| 95 | 003279037 | TUYAU RÉSISTANCE | 1 |
| 180 | 009278200 | TISONNIER | 1 |
| 184 | 000006913 | TUYAU SIL.TRAS.D.INT = 4 D.EST = 8 | 1 |
| 185 | 000006913 | TUYAU SIL.TRAS.D.INT = 4 D.EST = 8 | 1 |
| 3 | 002000683 | FUSIBLE 5 A | 1 |
| 49 | 002000706 | SONDE FUMEE NTC 300°C L = 1MT | 1 |
| 49 | 002280176 | CÂBLAGE DU CAPTEUR DE DÉPRESSION HUBA | 1 |
| 49 | 002280215 | CÂBLAGE ENCODEUR | 1 |

BORDEAUX



| Image | Code | Description | Quantité dessin |
|-------|-----------|--|-----------------|
| 15 | 002208066 | CHARNIÈRE COUVERCLE RÉSERVOIR NOIR | 2 |
| 24 | 002272731 | DISPLAY LCD NOIR | 1 |
| 30 | 002273040 | BOÎTIER PLASTIQUE | 1 |
| 39 | 002273386 | GARNITURE | 1 |
| 46 | 002276543 | VITRE SÉRIGRAPHIÉ | 1 |
| 56 | 002290030 | TIGE À RESSORT | 1 |
| 61 | 002292656 | ÉTRIER ZINGUÉ | 1 |
| 73 | 002292860 | CONTRE-COUVERCLE GALVANISÉ | 1 |
| 76 | 002292867 | FERMETURE POSTÉRIEURE ZINGUÉE | 1 |
| 79 | 002292870 | GOULOTTE CÂBLAGE ZINGUÉE | 1 |
| 83 | 002293074 | SUPPORT ZINGUÉ | 4 |
| 89 | 002293405 | DOS PERFORÉ R6 T9 ZN MIRKA PLUS | 1 |
| 96 | 003280289 | POIGNÉE NOIRE | 1 |
| 97 | 003280293 | PORTE FONTE ÉMAILLÉE | 1 |
| 100 | 003280299 | FAÇADE BORDEAUX | 1 |
| 101 | 003280300 | CARTER ROUGE | 1 |
| 105 | 003280432 | FLANC ROUGE | 2 |
| 107 | 003280438 | DÉFLECTEUR NOIR | 1 |
| 108 | 003280507 | FLANC NOIR | 2 |
| 109 | 003280508 | COUVERTURE CÉRAMIQUE NOIR | 1 |
| 110 | 003280511 | COUVERCLE NOIR | 1 |
| 118 | 003280704 | ANCRAGE POIGNÉE | 1 |
| 125 | 003281146 | PROTECTION DE PEINTURE NOIR ARGENT KLAUDIA | 1 |
| 126 | 003281190 | DÉFLECTEUR NOIR | 1 |

RONDELLE ÉLASTIQUE 10 mm

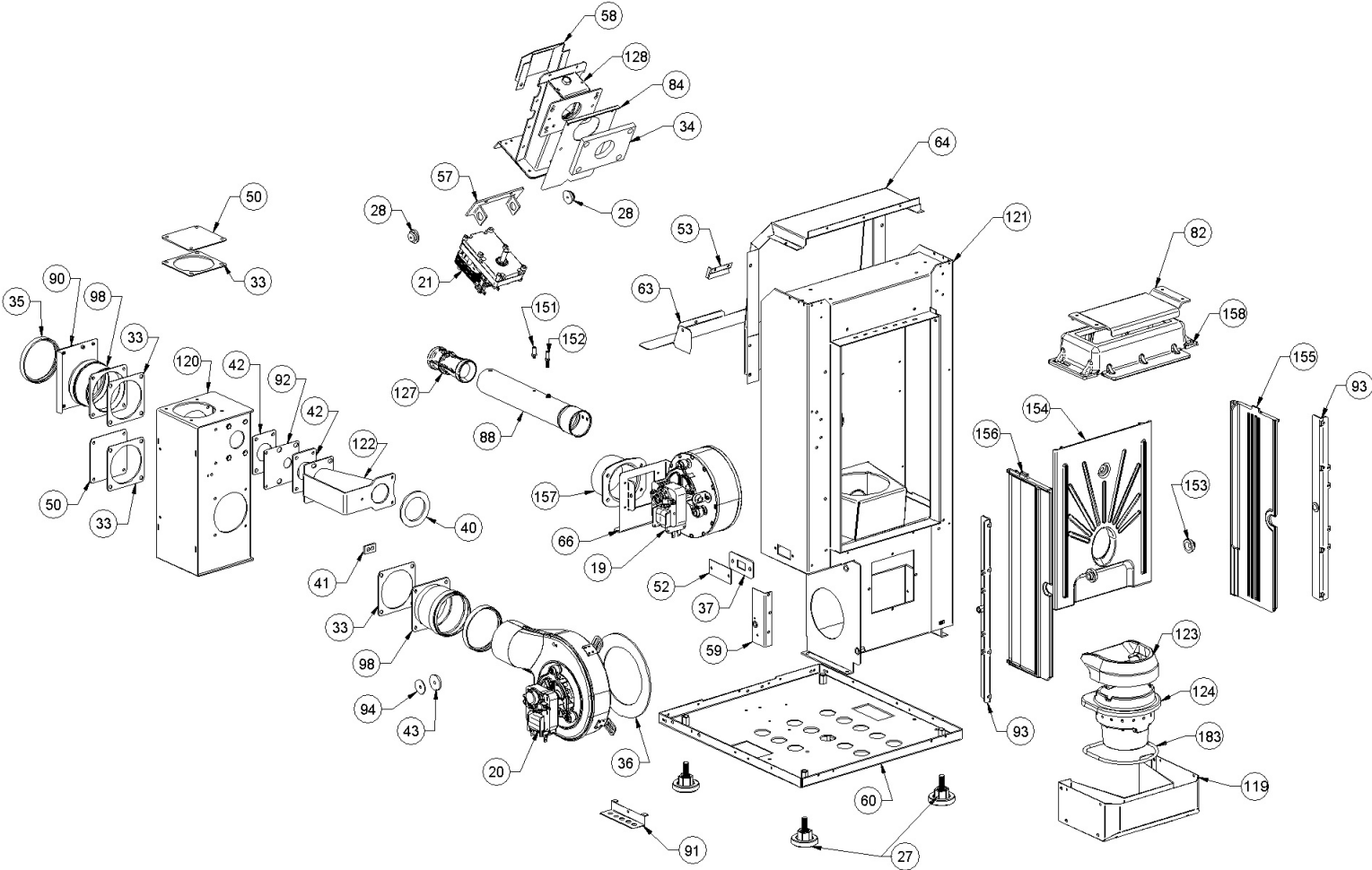
1

DOUILLE

1

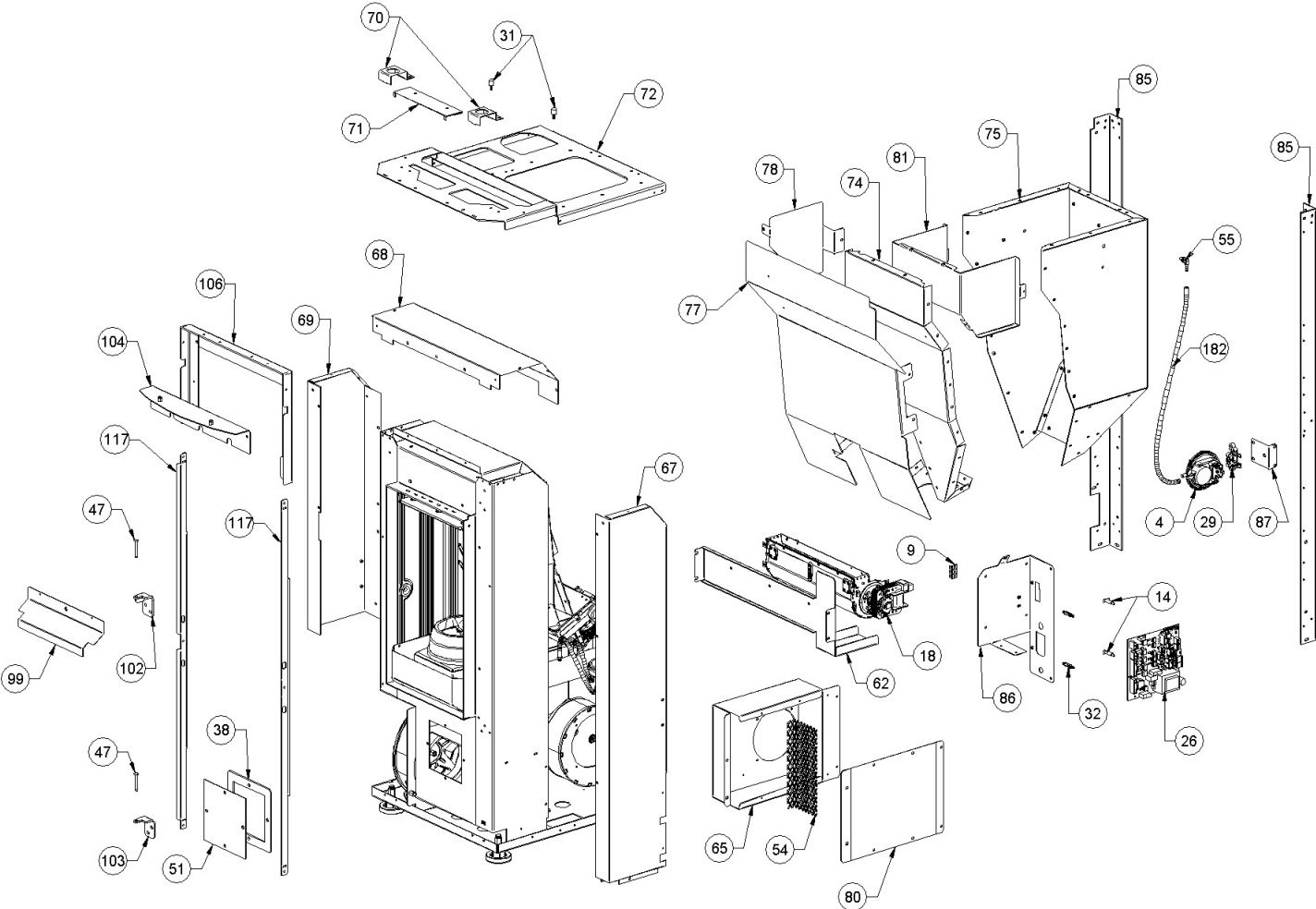
001286850-000_[2023]_01_04

| Image | Code | Description | Quantité dessin |
|-------|-----------|-------------------------------|-----------------|
| 159 | 007273748 | COUVERTURE CÉRAMIQUE BORDEAUX | 1 |
| 181 | 000006789 | JOINT 12 mm | 1 |
| 186 | 000006792 | GARNITURE/TRESSE 4 mm | 1 |
| 187 | 000006774 | GARNITURE/TRESSE 10X2 mm | 1 |



| Image | Code | Description | Quantité dessin |
|-------|-----------|--|-----------------|
| 19 | 002271034 | MOTEUR CENTRIFUGE NATALINI P1211008 | 1 |
| 20 | 002271147 | MOTEUR DES FUMÉES TRIAL CAF15Y-138LS | 1 |
| 21 | 002271151 | MOTEUR À ENGRENAGE 1.5 RPM [GF-6422UP] | 1 |
| 27 | 002273003 | PIED CAOUTCHOUC M10 50X25 mm | 4 |
| 28 | 002273006 | TAMPON EN CAOUTCHOUC | 2 |
| 33 | 002273325 | GARNITURE | 4 |
| 34 | 002273331 | ISOLANT | 1 |
| 35 | 002273341 | JOINT D.80 SIL.NOIR | 2 |
| 36 | 002273360 | GARNITURE | 1 |
| 37 | 002273369 | GARNITURE | 1 |
| 40 | 002273437 | GARNITURE | 1 |
| 41 | 002273452 | GARNITURE | 1 |
| 42 | 002273459 | JOINT PAPIER REDUCTION EGR MIRKA | 2 |
| 43 | 002273466 | PROTECTION MOTEUR FUMÉE ZN KLAUDIA 5.0 | 1 |
| 50 | 002288435 | BOUCHON SORTIE FUMÉES | 2 |
| 52 | 002288762 | INSPECTION LATÉRALE | 1 |
| 53 | 002288763 | ÉQUERRE THERMOSTAT | 1 |
| 57 | 002290322 | PLAQUE ZINGUÉE | 1 |
| 58 | 002290898 | BOÎTIER ZINGUÉ | 1 |
| 59 | 002292625 | ÉTRIER ZINGUÉ | 1 |
| 60 | 002292645 | FOND ZINGUÉ | 1 |
| 63 | 002292663 | CONVOYEUR AIR | 1 |
| 64 | 002292664 | CARTER ZINGUÉ | 1 |
| 66 | 002292669 | SUPPORT ZINGUÉ | 1 |

| Image | Code | Description | Quantité dessin |
|-------|-----------|--|-----------------|
| 88 | 002293278 | TUBE VENTURI ZN L = 284 | 1 |
| 90 | 002293408 | BRIDE DE FERMETURE DES FUMÉES ZN MIRKA | 1 |
| 91 | 002293456 | PLAQUE ARRIÈRE R6 T9 ZN SABRY 5.0 | 1 |
| 92 | 002293479 | PLAQUE DE REDUCTION EGR DIAM 20 ZN | 1 |
| 93 | 002293517 | NOIR GN HT 550 ANGY TOP TANK PLATE ASSY | 2 |
| 94 | 002293570 | BLACK GN HT 550 GN HT TANK PLATE ASSEMBLY ILARY TO | 1 |
| 98 | 003280294 | CONVOYEUR AIR | 2 |
| 119 | 003280984 | CASS.TIROIR CENDRE PEINTURE.SIL.NOIR MIRKA | 1 |
| 120 | 003280985 | BOÎTE À FUMÉE ASS.NOIR GN HT 550 MIRKA | 1 |
| 121 | 003280986 | CHAMBRE DE COMBUSTION | 1 |
| 122 | 003280987 | ENSEMBLE TUBE EGR NOIR GN HT 550 MIRKA | 1 |
| 123 | 003280992 | PARE-FLAMME | 1 |
| 124 | 003280995 | BRASIER FONTE | 1 |
| 127 | 003281211 | CUL. VENTURI DIAMÈTRE 19 (ÉPROUVÉ) | 1 |
| 151 | 006277174 | RACCORD POUR TUBE 6 mm | 1 |
| 152 | 006277175 | RACCORD POUR TUBE 6 mm | 1 |
| 153 | 006277432 | DOUILLE | 2 |
| 154 | 007270268 | FONTE FRONTALE | 1 |
| 155 | 007270329 | PAROI FONTE | 1 |
| 156 | 007270330 | PAROI FONTE | 1 |
| 157 | 007270336 | BAGUE FUMÉE FONTE | 1 |
| 158 | 007270427 | DÉFLECTEUR DE FUMÉE EN FONTE BRUTE MIRKA | 1 |
| 183 | 000006781 | GARNITURE/TRESSE 6 mm | 1 |
| 20 | 002272696 | ENCODEUR DU MOTEUR DES FUMÉES TRIAL | 1 |



| Image | Code | Description | Quantité dessin |
|-------|-----------|-------------------------------------|-----------------|
| 4 | 002000589 | PRESSOSTAT 605.99879 HUBACONTROL | 1 |
| 9 | 002001663 | BORNIER | 1 |
| 14 | 002006202 | ENTRETOISE CARTE | 2 |
| 18 | 002271003 | MOTEUR TANGENTIEL X BABY FIAM | 1 |
| 26 | 002272755 | CARTE 2CANAL 5S 128K X025_A03 | 1 |
| 29 | 002273028 | SUPPORT PLASTIQUE | 1 |
| 31 | 002273111 | CAOUTCHOUC ANTI-VIBRATIONS | 2 |
| 32 | 002273114 | ENTRETOISE | 2 |
| 38 | 002273370 | GARNITURE | 1 |
| 47 | 002277456 | RIVET 5X35 BRUNI | 2 |
| 51 | 002288754 | INSPECTION ZINGUÉE | 1 |
| 54 | 002288912 | GRILLE ÉTIRÉE ZINGUÉE | 1 |
| 55 | 002289028 | RACCORD POUR TUBE 6 mm | 1 |
| 62 | 002292662 | SUPPORT ZINGUÉ | 1 |
| 65 | 002292667 | BOÎTIER CANALISATION ZINGUÉ | 1 |
| 67 | 002292670 | CARTER ZINGUÉ | 1 |
| 68 | 002292671 | CARTER ZINGUÉ | 1 |
| 69 | 002292672 | CARTER CANALISATION | 1 |
| 70 | 002292857 | SUPPORT ZINGUÉ | 2 |
| 71 | 002292858 | ÉTRIER ZINGUÉ | 1 |
| 72 | 002292859 | PLAQUE DE FIXATION | 1 |
| 74 | 002292864 | PAROI ANTÉRIEURE RÉSERVOIR ZINGUÉE | 1 |
| 75 | 002292865 | PAROI RÉSERVOIR ZINGUÉE | 1 |
| 77 | 002292868 | ÉTRIER PROTECTION CONTRE LA CHALEUR | 1 |

| Image | Code | Description | Quantité dessin |
|-------|-----------|------------------------------------|-----------------|
| 81 | 002292947 | PROTECTION ZINGUÉE | 1 |
| 85 | 002293265 | CORNIÈRE ZINGUÉE | 2 |
| 86 | 002293267 | SUPPORT CARTE ZN MIRKA | 1 |
| 87 | 002293268 | SUPPORT PRESSOSTAT ZN MIRKA | 1 |
| 99 | 003280295 | DÉFLECTEUR NOIR | 1 |
| 102 | 003280304 | CHARNIÈRE SUPÉRIEURE NOIRE | 1 |
| 103 | 003280305 | CHARNIÈRE INFÉRIEURE NOIR | 1 |
| 104 | 003280307 | ÉTRIER ZINGUÉ | 1 |
| 106 | 003280437 | CORNIÈRE NOIRE | 1 |
| 117 | 003280670 | PROFIL FLANCS NOIR | 2 |
| 182 | 000006913 | TUYAU SIL.TRAS.D.INT = 4 D.EST = 8 | 1 |