

Image	Code	Description	Quantité dessin
4	002000567	THERMOSTAT À BULBE 100°C	1
5	002000570	SONDE NTC AMBIANCE / RÉSERVOIR 550mm	2
6	002000589	PRESSOSTAT 605.99879 HUBACONTROL	1
7	002000706	SONDE FUMEE NTC 300°C L = 1MT	1
8	002001312	CONNECTEUR	1
9	002001313	CONNECTEUR	1
17	002270002	CÂBLE D'ALIMENTATION	1
18	002270311	CÂBLAGE ENCODEUR	1
19	002270449	CÂBLAGE ÉLECTRIQUE	1
26	002272601	CAPTEUR DE FLUX	1
28	002273028	SUPPORT PLASTIQUE	1
34	002276001	GANT	1
118	009278200	TISONNIER	1
123	000006913	TUYAU SIL.TRAS.D.INT = 4 D.EST = 8	1

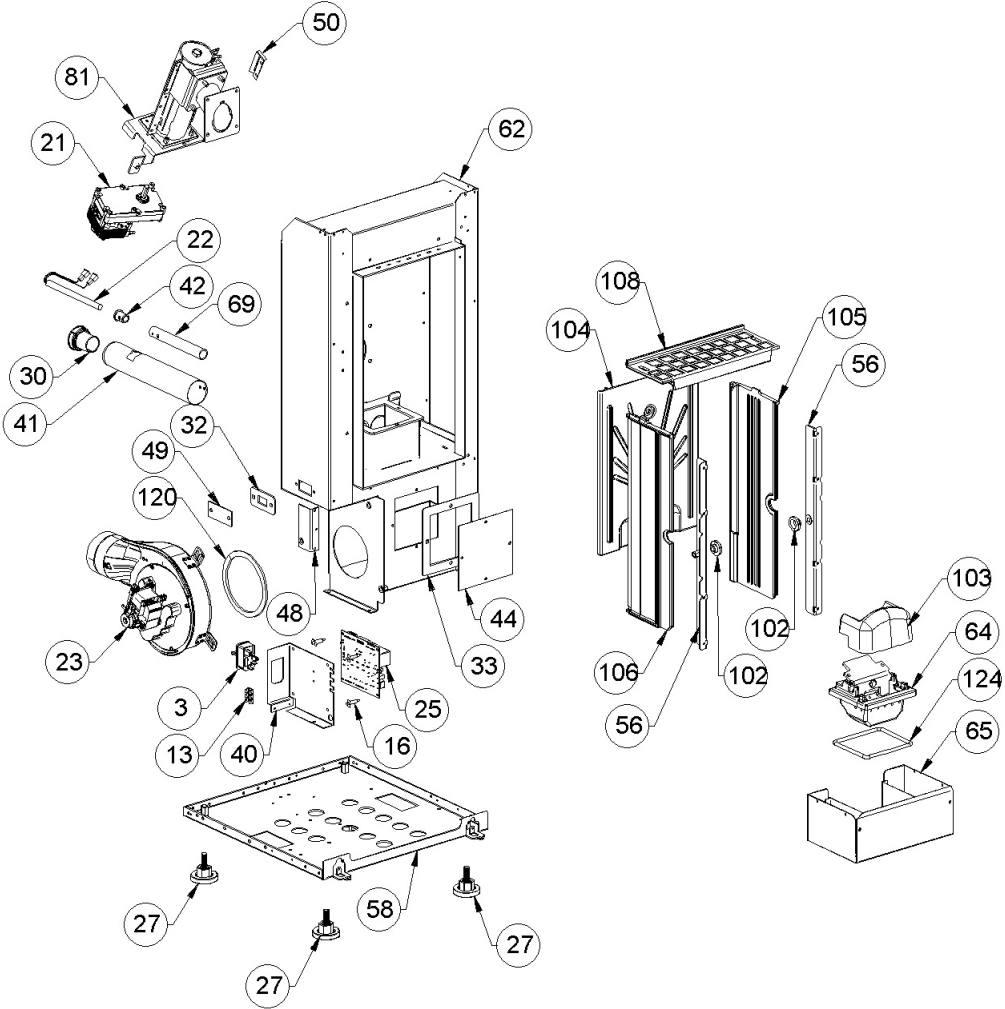


Image	Code	Description	Quantité dessin
3	002000543	PRISE AVEC INTERRUPTEUR ET PORTE-FUSIBLE	1
3	002000681	FUSIBLE F2.5A 250V 5X20	1
3	002270838	FUSIBLE 2,5 A	1
13	002001663	BORNIER	1
16	002006202	ENTRETOISE CARTE	4
21	002271032	MOTORÉDUCTEUR MERKLE B4415UP 230V 50HZ	1
22	002271036	BOUGIE ALLUMAGE 300 W AVEC FASTON	1
23	002271059	MOTEUR DES FUMÉES EBM AVEC ECROU	1
23	002272635	ENCODEUR DU MOTEUR DES FUMÉES EBM	1
25	002272596	CARTE ELECTRONIQUE REDUITE 4 SORTIES (3TRIAC + 1RELE')	1
27	002273003	PIED CAOUTCHOUC M10 50X25 mm	4
30	002273032	BAGUE PASTIQUE	1
32	002273369	GARNITURE	1
33	002273370	GARNITURE	1
40	002287341	SUPPORT CARTE	1
41	002288132	RALLONGE ZINGUÉE	1
42	002288723	SUPPORT RÉSISTANCE ZINGUÉ	1
44	002288754	INSPECTION ZINGUÉE	1
48	002288759	ÉQUERRE DE FIXATION MOTEUR	1
49	002288762	INSPECTION LATÉRALE	1
50	002288763	ÉQUERRE THERMOSTAT	1
56	002290794	ENSEMBLE SUPPORT ZINGUÉ	2
58	002290932	FOND ZINGUÉ	1
62	003278375	CHAMBRE DE COMBUSTION	1

ENSEMBLE BRASIER

1

TIROIR CENDRES NOIR

1

001280206-000_[2017]_03-04

Image	Code	Description	Quantité dessin
69	003278389	TUYAU CARTOUCHE ULTRAWATT	1
102	006277432	DOUILLE	2
103	007270231	PARE-FLAMME	1
104	007270268	FORTE FRONTALE	1
105	007270329	PAROI FORTE	1
106	007270330	PAROI FORTE	1
108	007270332	DÉFLECTEUR FUMÉES	1
120	000006760	GARNITURE/TRESSE 10X3 mm	1
124	000006781	GARNITURE/TRESSE 6 mm	1

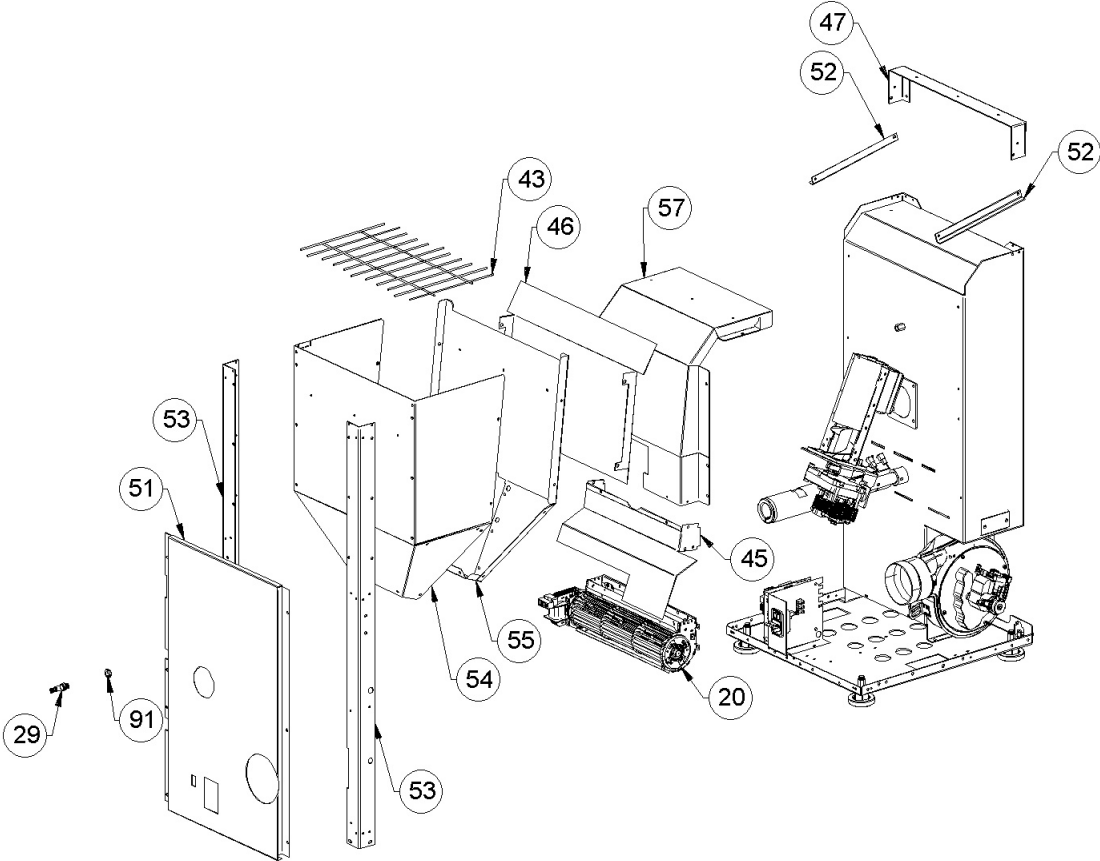


Image	Code	Description	Quantité dessin
20	002271003	MOTEUR TANGENTIEL X BABY FIAM	1
20	002273017	TAMPON EN CAOUTCHOUC EXTÉRIEUR	1
20	002273018	TAMPON EN CAOUTCHOUC CÔTÉ MOTEUR	1
29	002273030	TUBE SONDE	1
43	002288725	GRILLE CHROMÉE	1
45	002288755	CARTER ZINGUÉ	1
46	002288756	DÉFLECTEUR ZINGUÉ	1
47	002288758	CORNIÈRE ZINGUÉE	1
51	002288767	DOS PERFORÉ ZINGUÉ	1
52	002288979	PARTIE LATÉRALE ZINGUÉE	2
53	002290779	CORNIÈRE ZINGUÉE	2
54	002290780	PAROI RÉSERVOIR	1
55	002290781	PAROI RÉSERVOIR ZINGUÉE	1
57	002290931	CARTER ZINGUÉ	1
91	006000710	"ÉCROU 1/8""	1

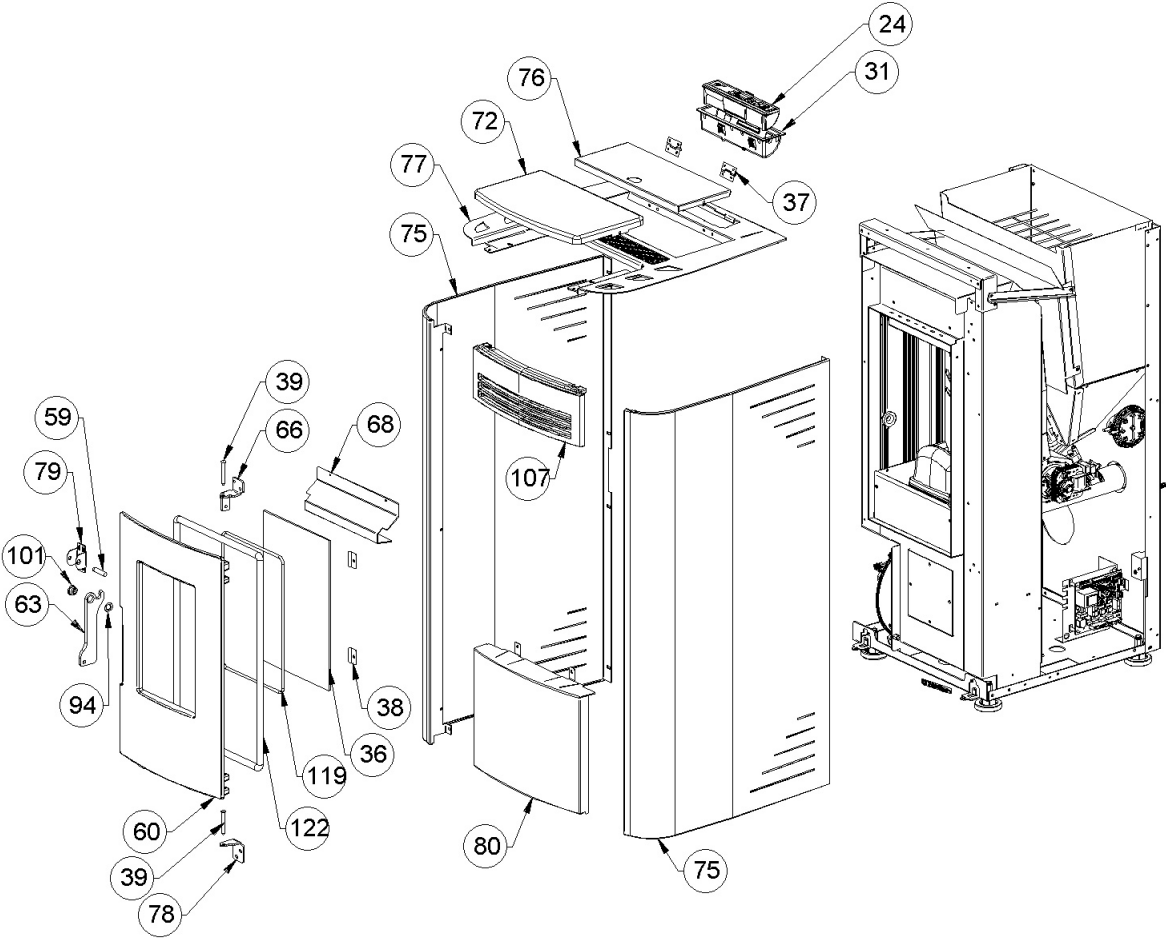


Image	Code	Description	Quantité dessin
24	002272544	DISPLAY LED SANS SONDE AMBIANTE	1
31	002273040	BOÎTIER PLASTIQUE	1
36	002276440	VITROCÉRAMIQUE 4X192X300 mm	1
37	002277403	CHARNIÈRE COUVERCLE RÉSERVOIR NOIR	2
38	002277549	CADRE BLOQUE-VITRE	4
39	002279585	RIVET 5X46 BRUNI	2
59	002290933	DOUILLE	1
60	003278367	PORTE FONTE PERFORÉE	1
63	003278376	POIGNÉE NOIR	1
66	003278379	CHARNIÈRE SUPÉRIEURE NOIRE	1
68	003278386	DÉFLECTEUR NOIR	1
72	003278447	COUVERCLE BLANC	1
75	003278450	FLANC BLANC	2
76	003278482	COUVERCLE RÉSERVOIR NOIR	1
77	003279232	COUVERTURE NOIR	1
78	003279327	CHARNIÈRE INFÉRIEURE NOIR	1
79	003279330	ANCRAGE POIGNÉE	1
80	003279333	PORTE-GRILLE	1
94	006000827	RONDELLE ÉLASTIQUE 10 mm	1
101	006277136	DOUILLE	1
107	007270331	GRILLE FONTE ÉMAILLÉE	1
119	000006765	GARNITURE/TRESSE 4 mm	1
122	000006789	JOINT 12 mm	1