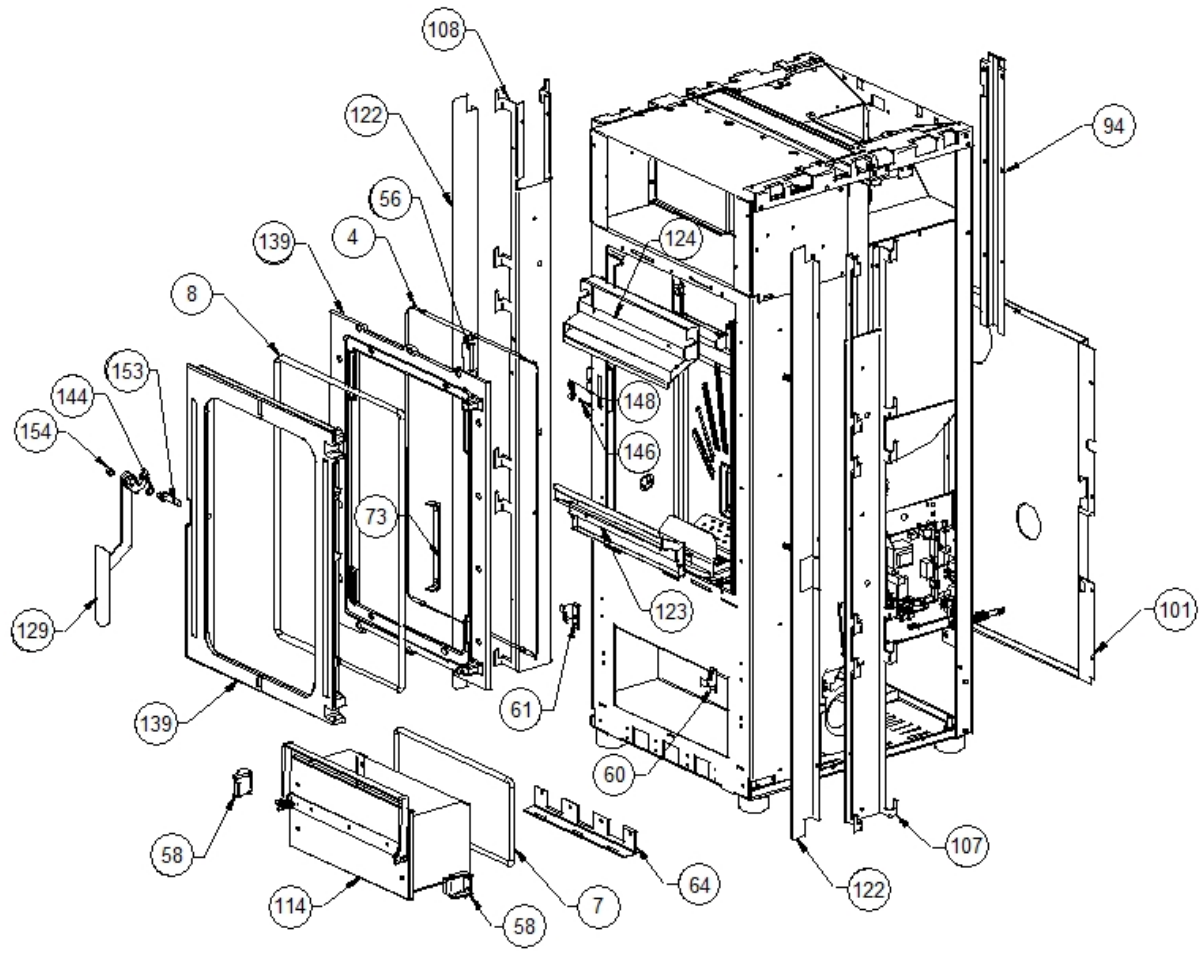
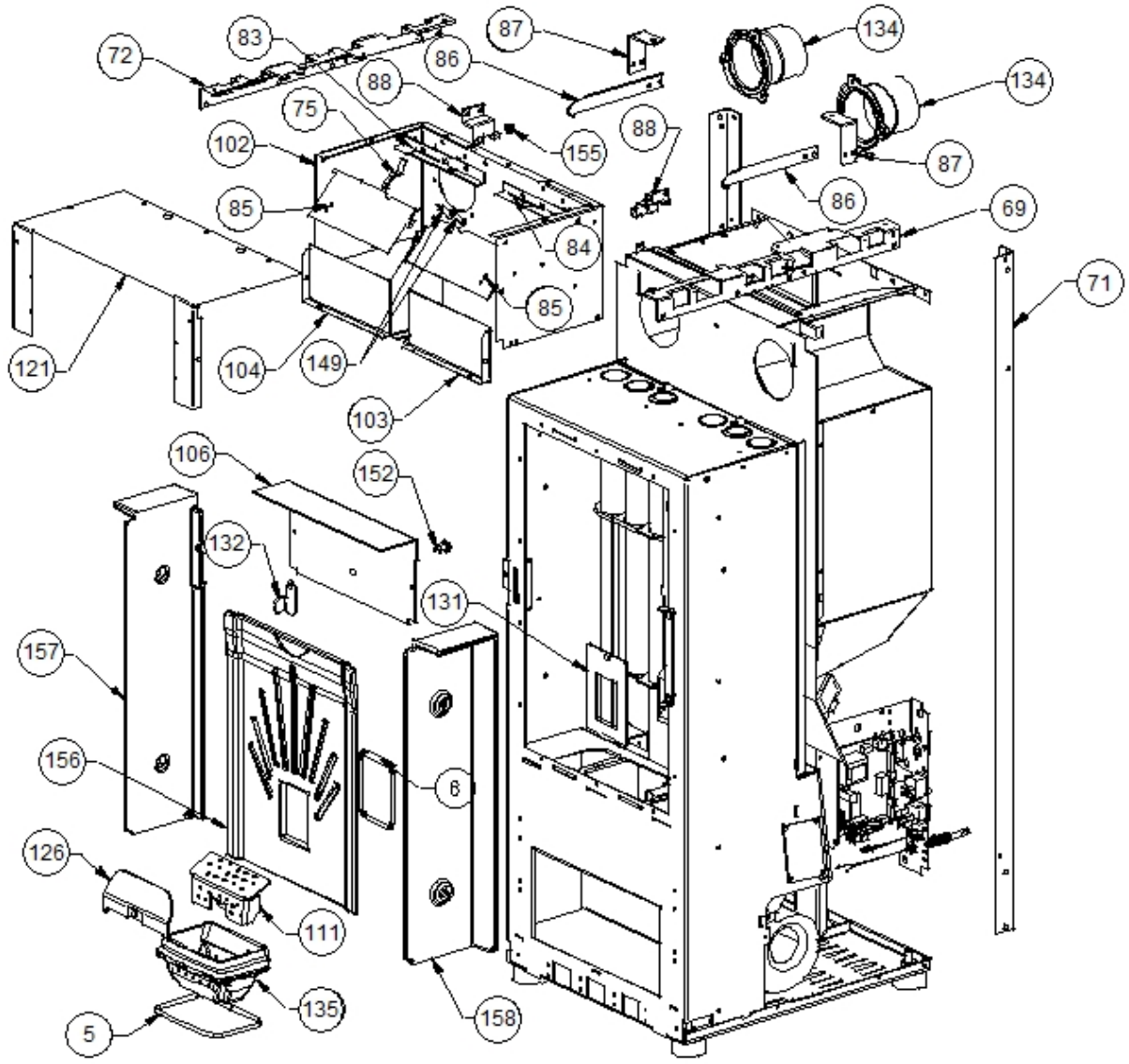


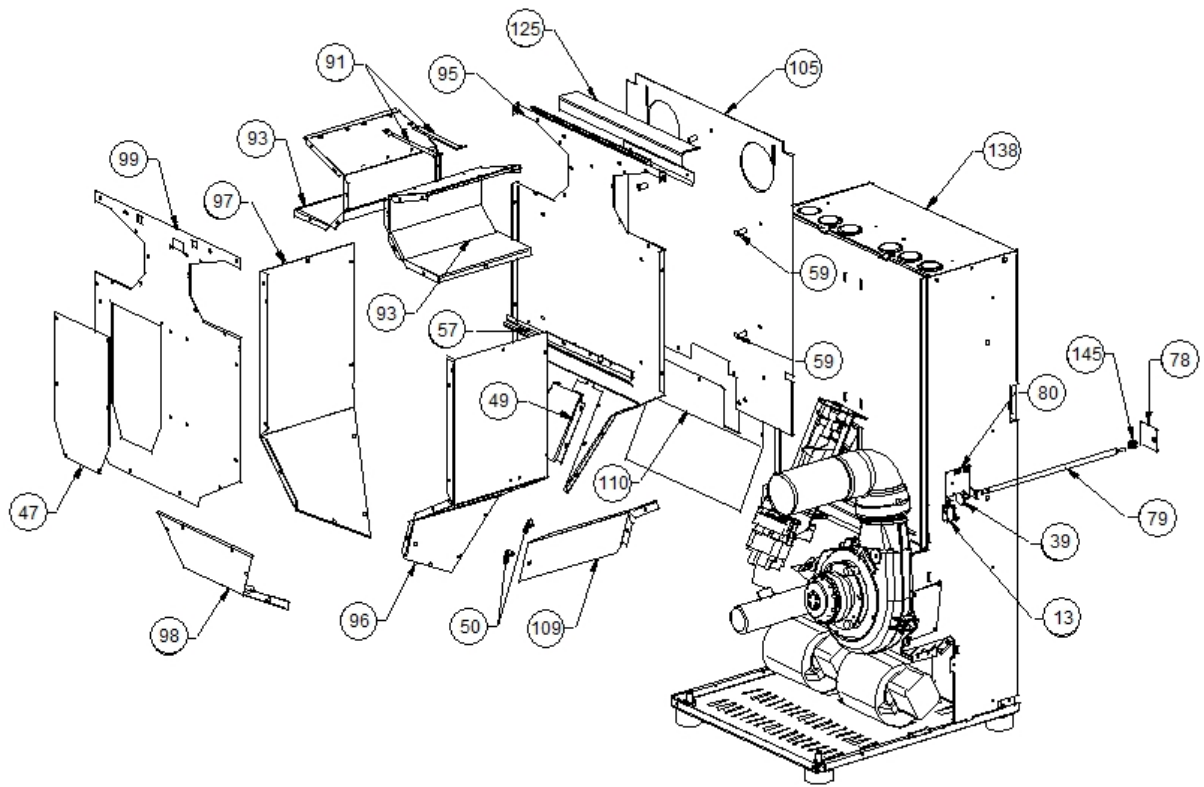
| Image   | Code  | Description                        | Quantité dessin |
|---|---|------------------------------------|-----------------|
| 3   | 000006760   | GARNITURE/TRESSE 10X3 mm           | 1               |
| 36  | 002272544   | AFFICHEUR LED                      | 1               |
| 39  | 002273001   | POMMEAU                            | 3               |
| 43  | 002273007   | BOÎTIER PLASTIQUE                  | 1               |
| 45  | 002276416   | VITRE TREMPÉE 380X96X4 mm          | 1               |
| 46  | 002276417   | VITROCÉRAMIQUE 523X381X4 mm        | 1               |
| 51  | 002277403   | CHARNIÈRE COUVERCLE RÉSERVOIR NOIR | 2               |
| 65  | 002277586   | CROCHET BOÎTIER SYNOPTIQUE         | 1               |
| 74  | 002278307   | ÉQUERRE SUPPORT RESSORTS           | 2               |
| 76  | 002278312   | BRIDE COUVERTURE CÉRAMIQUE         | 2               |
| 77  | 002278313   | TIGE RACLEURS                      | 2               |
| 81  | 002278318   | TIGE GUIDE COUVERCLE ZINGUÉE       | 1               |
| 100   | 002278913   | BOÎTIER AFFICHEUR GRIS             | 1               |
| 112   | 002303000   | POIGNÉE                            | 1               |
| 115   | 003277142   | GRILLE NOIRE                       | 1               |
| 116   | 003277143   | CADRE BLOQUE-VITRE NOIR            | 2               |
| 118   | 003277236   | FLANC NOIR                         | 2               |
| 119   | 003277237   | PORTE NOIRE                        | 1               |
| 127   | 003277465   | BRIDE BOÎTIER VITRE NOIR           | 1               |
| 128   | 003277466   | BRIDE PORTE ROUGE                  | 1               |
| 137   | 003278158   | COUVERTURE FONTE NOIR              | 1               |
| 150   | 006273004   | RESSORT ACIER                      | 2               |
| 151   | 006273006   | RESSORT                            | 2               |
| 159   | 007273170   | COUVERTURE CÉRAMIQUE BORDEAUX      | 1               |
| 160   | 007273171   | CARREAU CÉRAMIQUE BORDEAUX         | 6               |



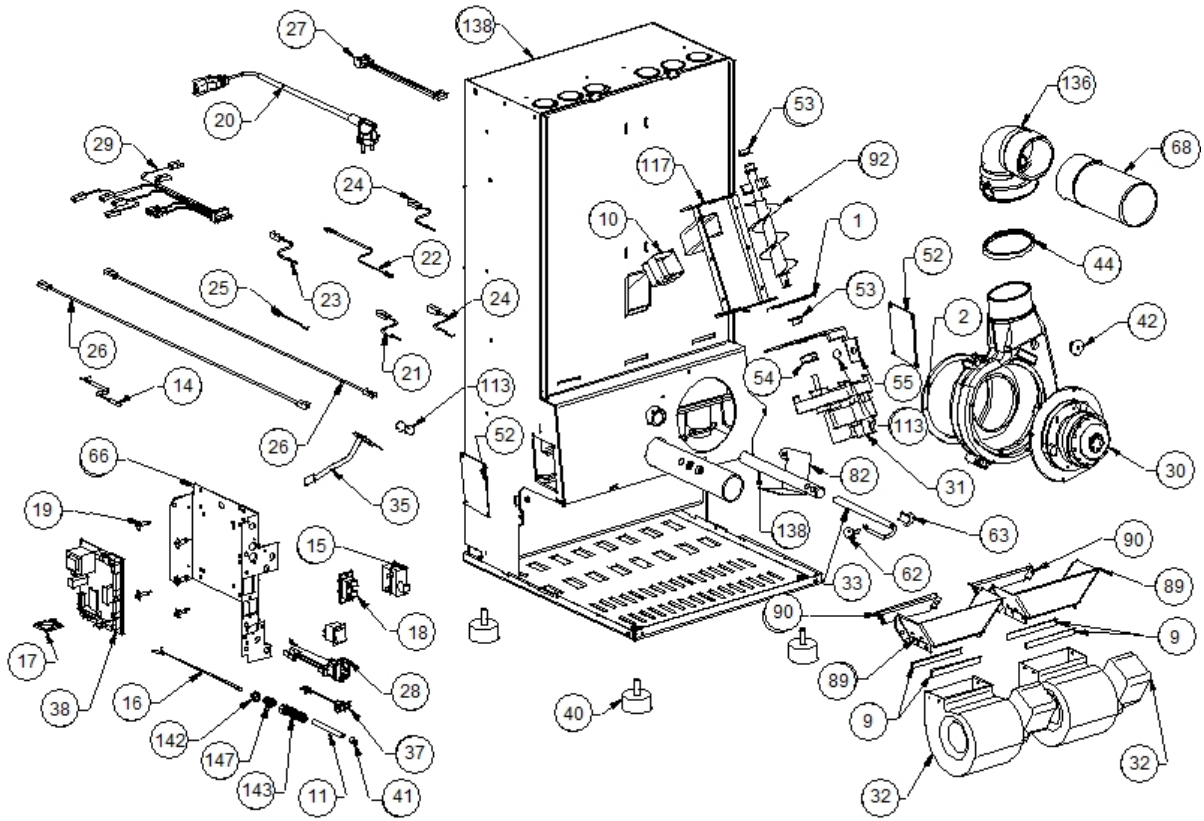
| Image   | Code  | Description                         | Quantité dessin |
|---|---|-------------------------------------|-----------------|
| 4   | 000006761   | GARNITURE/TRESSE 4 mm               | 1               |
| 7   | 000006766   | GARNITURE/TRESSE 8 mm               | 1               |
| 8   | 000006766   | GARNITURE/TRESSE 8 mm               | 1               |
| 56  | 002277443   | RIVET 5X46 BRUNI                    | 2               |
| 58  | 002277527   | ÉTRIER BLOQUE-TIROIR NOIR           | 2               |
| 60  | 002277539   | ÉQUERRE BLOQUE-PORTE NOIRE          | 1               |
| 61  | 002277540   | ÉQUERRE BLOQUE-PORTE NOIRE          | 1               |
| 64  | 002277585   | ÉQUERRE SUPPORT PORTE NOIRE         | 1               |
| 73  | 002278193   | ÉQUERRE BLOQUE-PORTE NOIRE          | 1               |
| 94  | 002278905   | BOÎTIER PROTECTION AFFICHEUR ZINGUÉ | 1               |
| 101   | 002278914   | GRILLE PERFORÉE                     | 1               |
| 107   | 002278921   | SUPPORT CARREAUX ZINGUÉ             | 1               |
| 108   | 002278922   | SUPPORT CARREAUX ZINGUÉ             | 1               |
| 114   | 003277066   | TIROIR CENDRES NOIR                 | 1               |
| 122   | 003277240   | PROFIL NOIR                         | 2               |
| 123   | 003277241   | DÉFLECTEUR INFÉRIEUR NOIR           | 1               |
| 124   | 003277242   | DÉFLECTEUR SUPÉRIEUR NOIR           | 1               |
| 129   | 003277467   | POIGNÉE NOIR                        | 1               |
| 139   | 004278103   | ENSEMBLE PORTE ET FAÇADE NOIRE      | 1               |
| 144   | 006000828   | RONDELLE ÉLASTIQUE 8 mm             | 1               |
| 146   | 006003200   | FICHE 24X4 mm                       | 1               |
| 148   | 006008600   | DOUILLE                             | 1               |
| 153   | 006277025   | PIVOT ACIER                         | 1               |
| 154   | 006277409   | VIS ACIER BLOCAGE                   | 1               |



| Image   | Code  | Description                     | Quantité dessin |
|---|---|---------------------------------|-----------------|
| 5   | 000006762   | GARNITURE/TRESSE 6 mm           | 1               |
| 69  | 002277790   | PROFIL LATÉRAL ZINGUÉ           | 1               |
| 71  | 002277792   | CORNIÈRE ZINGUÉE                | 1               |
| 72  | 002277793   | PROFIL LATÉRAL ZINGUÉ           | 1               |
| 75  | 002278310   | ÉQUERRE OUVERTURE TRAPPE        | 2               |
| 83  | 002278321   | ÉQUERRE TRAPPE                  | 1               |
| 84  | 002278322   | ÉQUERRE TRAPPE                  | 1               |
| 85  | 002278323   | TRAPPE VENTILATION              | 2               |
| 86  | 002278324   | TIGE RÉGLAGE VENTILATION        | 2               |
| 87  | 002278325   | LEVIER MOUVEMENT VENTILATION    | 2               |
| 88  | 002278326   | BRIDE RESSORT                   | 2               |
| 102   | 002278915   | BOÎTIER VENTILATION             | 1               |
| 103   | 002278917   | BOÎTIER VENTILATION             | 1               |
| 104   | 002278918   | BOÎTIER VENTILATION             | 1               |
| 106   | 002278920   | DÉFLECTEUR                      | 1               |
| 111   | 002279024   | DIVISEUR BRASIER ACIER          | 1               |
| 121   | 003277239   | BOÎTIER VENTILATION NOIR        | 1               |
| 126   | 003277411   | PARE-FLAMME NOIR                | 1               |
| 131   | 003277469   | BRIDE PARTIES EXTRACTIBLES NOIR | 1               |
| 132   | 003277470   | VERROU BLOQUE-FONTE             | 1               |
| 134   | 003278100   | RALLONGE FONTE NOIR             | 2               |
| 135   | 003278123   | BRASIER FONTE PERFORÉ           | 1               |
| 149   | 006273003   | RESSORT                         | 2               |
| 152   | 006277022   | PIVOT ACIER                     | 1               |
| 155   | 006503001   | RESSORT                         | 2               |
| 156   | 007270103   | PAROI FONTE                     | 1               |
| 157   | 007270104   | PAROI FONTE                     | 1               |
| 158   | 007270105   | PAROI FONTE                     | 1               |



| Image   | Code  | Description                           | Quantité dessin |
|---|---|---------------------------------------|-----------------|
| 13  | 002000538   | MICRORUPTEUR AVEC LEVIER              | 1               |
| 39  | 002273001   | POMMEAU                               | 3               |
| 47  | 002277190   | COUVERCLE PAROI POSTÉRIEURE RÉSERVOIR | 1               |
| 49  | 002277254   | COUVERCLE SPIRALE                     | 1               |
| 50  | 002277400   | ENTRETOISE 8X12 mm                    | 2               |
| 57  | 002277462   | ÉQUERRE THERMOSTAT                    | 1               |
| 59  | 002277537   | ENTRETOISE 8X18 mm                    | 5               |
| 78  | 002278315   | BRIDE MICRORUPTEUR PORTE              | 1               |
| 79  | 002278316   | TIGE MICRORUPTEUR PORTE               | 1               |
| 80  | 002278317   | ÉQUERRE SUPPORT MICRORUPTEUR          | 1               |
| 91  | 002278329   | BANDE RÉSERVOIR                       | 2               |
| 93  | 002278903   | BOÎTIER PROTECTION RÉSERVOIR          | 2               |
| 95  | 002278908   | PAROI ANTÉRIEURE RÉSERVOIR ZINGUÉE    | 1               |
| 96  | 002278909   | PAROI RÉSERVOIR ZINGUÉE               | 1               |
| 97  | 002278910   | PAROI DROITE RÉSERVOIR ZINGUÉ         | 1               |
| 98  | 002278911   | PAROI POSTÉRIEURE RÉSERVOIR ZINGUÉE   | 1               |
| 99  | 002278912   | PAROI POSTÉRIEURE RÉSERVOIR ZINGUÉE   | 1               |
| 105   | 002278919   | SÉPARATEUR DE CHALEUR                 | 1               |
| 109   | 002278923   | DÉFLECTEUR SORTIE FUMÉE               | 1               |
| 110   | 002279003   | DÉFLECTEUR ZINGUÉ                     | 1               |
| 125   | 003277252   | GRILLE PROTECTION NOIR                | 1               |
| 138   | 003278162   | ENSEMBLE CHAMBRE COMBUSTION NOIRE     | 1               |
| 145   | 006003000   | RESSORT                               | 1               |



| Image  |  | Code  | Description                               | Quantité dessin |
|--|--|---|---|-----------------|
| 1  |  | 000006760   | GARNITURE/TRESSE 10X3 mm                  | 1               |
| 2  |  | 000006760   | GARNITURE/TRESSE 10X3 mm                  | 1               |
| 9  |  | 000006774   | GARNITURE/TRESSE 10X2 mm                  | 4               |
| 10   |  | 000006775   | GARNITURE/TRESSE 20X2 mm                  | 1               |
| 11   |  | 000006906   | TUBE 8 mm                                 | 1               |
| 14   |  | 002000564   | SONDE                                     | 1               |
| 15   |  | 002000566   | THERMOSTAT À BULBE 85°C                   | 1               |
| 16   |  | 002000570   | SONDE 550 mm                              | 1               |
| 17   |  | 002000586   | CHRONOTHERMOSTAT                          | 1               |
| 18   |  | 002001314   | BORNE CAISSES                             | 1               |
| 19   |  | 002006202   | ENTRETOISE CARTE                          | 5               |
| 20   |  | 002270002   | CÂBLE D'ALIMENTATION                      | 1               |
| 21   |  | 002270026   | CÂBLE ÉLECTRIQUE                          | 1               |
| 22   |  | 002270028   | CÂBLE ÉLECTRIQUE                          | 1               |
| 23   |  | 002270030   | CÂBLE ÉLECTRIQUE                          | 1               |
| 24   |  | 002270034   | CÂBLE ÉLECTRIQUE                          | 2               |
| 25   |  | 002270040   | CÂBLE ÉLECTRIQUE                          | 1               |
| 26   |  | 002270051   | CÂBLE ÉLECTRIQUE                          | 2               |
| 27   |  | 002270250   | CÂBLAGE ÉLECTRIQUE                        | 1               |
| 28   |  | 002270268   | FICHE TRIPOLAIRE                          | 1               |
| 29   |  | 002270285   | CÂBLAGE ÉLECTRIQUE                        | 1               |
| 30   |  | 002271001   | MOTEUR SORTIE FUMÉE                       | 1               |
| 31   |  | 002271009   | MOTORÉDUCTEUR                             | 1               |
| 32   |  | 002271017   | MOTEUR CENTRIFUGE 230 V 50-60 Hz          | 2               |
| 33   |  | 002271030   | BOUGIE ALLUMAGE 300 W CÂBLE 500 mm        | 1               |
| 35   |  | 002272515   | CARTE ÉLECTRONIQUE                        | 1               |
| 37   |  | 002272551   | CÂBLE ÉLECTRIQUE                          | 1               |
| 38   |  | 002272563   | CARTE ÉLECTRONIQUE                        | 1               |
| 40   |  | 002273003   | PIED CAOUTCHOUC M10 50X25 mm              | 4               |
| 41   |  | 002273005   | CAPUCHON                                  | 1               |
| 42   |  | 002273006   | TAMPON EN CAOUTCHOUC                      | 1               |
| 44   |  | 002273304   | GARNITURE SILICONE 140 mm                 | 1               |
| 52   |  | 002277404   | COUVERCLE INSPECTION NOIR                 | 2               |
| 53   |  | 002277405   | DOUILLES BRIDÉES                          | 2               |
| 54   |  | 002277410   | BAGUE 30X10 mm                            | 1               |
| 55   |  | 002277426   | BRIDE BLOCAGE MOTORÉDUCTEUR               | 1               |
| 62   |  | 002277576   | SUPPORT RÉSTANCE FILETÉ ZINGUÉ            | 1               |
| 63   |  | 002277577   | SUPPORT RÉSTANCE ZINGUÉ                   | 1               |
| 66   |  | 002277592   | SUPPORT CARTE ÉLECTRONIQUE ZINGUÉ         | 1               |
| 68   |  | 002277661   | RALLONGE COQUE VIS SANS FIN NOIR          | 1               |
| 82   |  | 002278320   | DÉFLECTEUR BOUGIE ZINGUÉ                  | 1               |
| 89   |  | 002278327   | BOÎTIER SUPPORT MOTEUR                    | 2               |
| 90   |  | 002278328   | BOÎTIER SUPPORT MOTEUR                    | 2               |
| 92   |  | 002278403   | SPIRALE PELLET                            | 1               |
| 113  |  | 002303006   | TAMPON EN CAOUTCHOUC                      | 3               |
| 117  |  | 003277217   | ENSEMBLE TUYAU D'ALIMENTATION PELLET NOIR | 1               |
| 136  |  | 003278142   | COURBE FONTE NOIRE                        | 1               |
| 138  |  | 003278162   | ENSEMBLE CHAMBRE COMBUSTION NOIRE         | 1               |
| 142  |  | 006000710   | "ÉCROU 1/8""                              | 1               |
| 143  |  | 006000711   | ÉCROU AVEC RESSORT                        | 1               |
| 147  |  | 006008507   | CORPS DROIT 1/8                           | 1               |