

Image	Code	Description	Quantité dessin
2	000006789	JOINT 12 mm	1
3	000006792	GARNITURE/TRESSE 4 mm	1
7	002000543	PRISE AVEC INTERRUPTEUR ET PORTE-FUSIBLE	1
7	002270838	FUSIBLE 2,5 A	1
11	002001313	CONNECTEUR	3
17	002006216	FERMETURE MAGNÉTIQUE À DÉCLIC	1
18	002208066	CHARNIÈRE COUVERCLE RÉSERVOIR NOIR	2
27	002272676	CARTE ELECTRONIQUE VENTILEE + DISPLAY	1
30	002273030	TUBE SONDE	1
32	002273081	SUPPORT CARTE ÉLECTRONIQUE ZINGUÉ	1
37	002273385	GARNITURE SILICONE	1
39	002276474	VITROCÉRAMIQUE	1
40	002277456	RIVET 5X35 BRUNI	2
41	002277549	CADRE BLOQUE-VITRE	4
49	002290980	TIGE À RESSORT	1
50	002291037	CORNIÈRE ZINGUÉE	1
52	002291105	CHARNIÈRE	2
60	002291118	RETRO PERFORÉ	1
62	002291128	ENTRETOISE ZINGUÉE	1
64	002291131	ÉTRIER ZINGUÉ	1
66	002291133	DÉFLECTEUR AIR VITRE	1
71	002311301	PASSE-CÂBLE	1
72	003279330	ANCRAGE POIGNÉE	1
73	003279350	PORTE NOIRE	1

POIGNÉE NOIR

1

ENSEMBLE FAÇADE GRISE

1

001288200-000_[2024]_01_03

Image	Code	Description	Quantité dessin
76	003279467	FLANC ROUGE	1
77	003279468	FLANC ROUGE	1
81	003279480	COUVERCLE GRISE	1
82	003279481	ENSEMBLE COUVERCLE GRIS	1
103	006000710	"ÉCROU 1/8""	1
107	006000827	RONDELLE ÉLASTIQUE 10 mm	1
114	006277136	DOUILLE	1
116	006277452	PIVOT	1
132	009270540	ÉTIQUETTE ADHÉSIVE	1

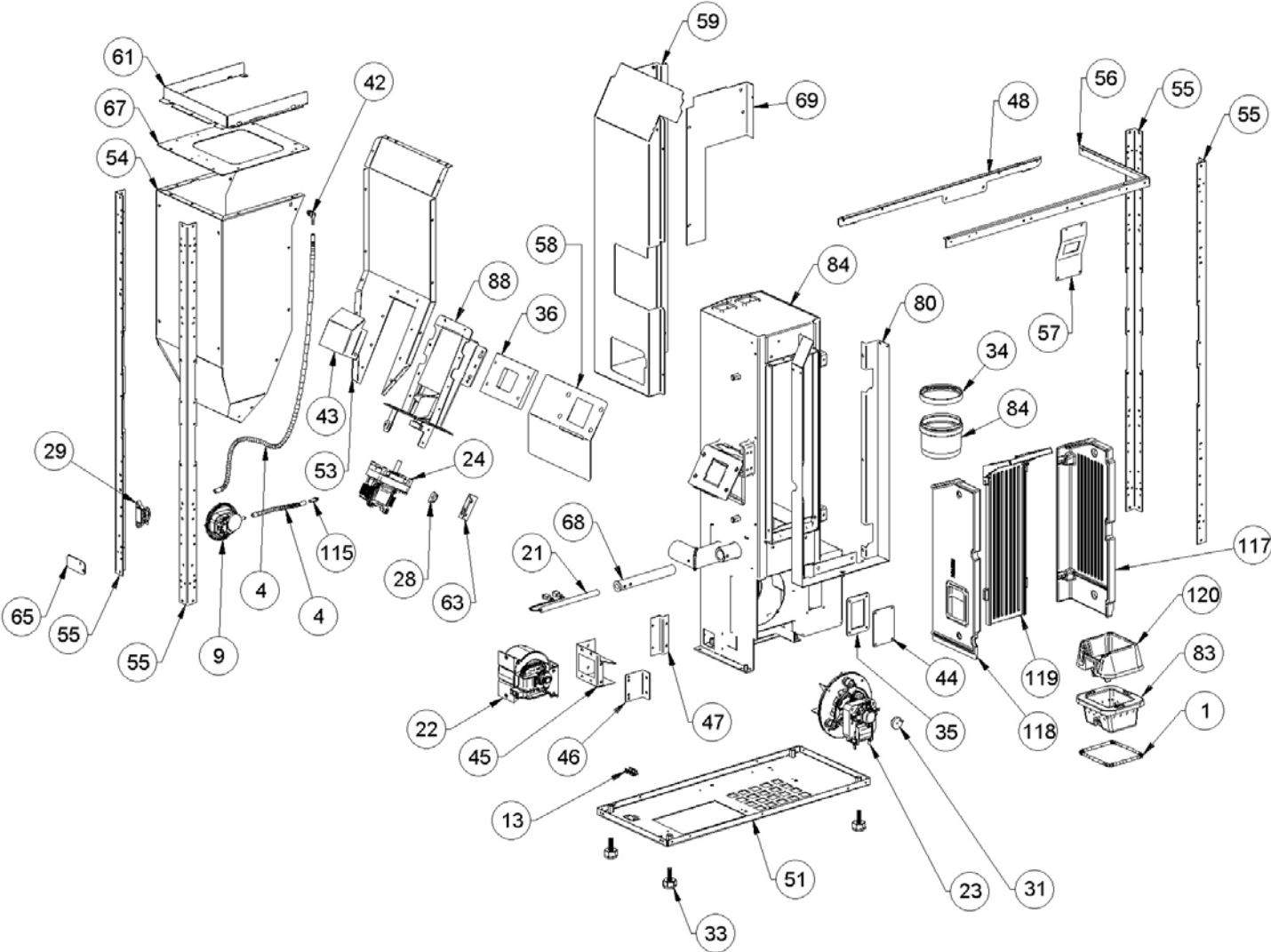


Image	Code	Description	Quantité dessin
1	000006762	GARNITURE/TRESSE 6 mm	1
4	000006913	TUYAU SIL.TRAS.D.INT = 4 D.EST = 8	2
9	002000589	PRESSOSTAT 605.99879 HUBACONTROL	1
13	002001663	BORNIER	1
21	002271036	BOUGIE ALLUMAGE 300 W AVEC FASTON	1
22	002271090	MOTEUR CENTRIFUGE07B-037 230V50 / 60HZ	1
23	002271119	MOTEUR DES FUMÉES TRIAL CAF12Y-001S + JOINT	1
23	002272696	ENCODEUR DU MOTEUR DES FUMÉES TRIAL	1
23	002273376	GUARNIZIONE GNZ-02484	1
24	002271150	MOTEUR À ENGRENAGE 1.1 RPM [GF-6422UP]	1
28	002273006	TAMPON EN CAOUTCHOUC	1
29	002273028	SUPPORT PLASTIQUE	1
31	002273033	TAMPON EN CAOUTCHOUC	1
33	002273085	PIED CAOUTCHOUC	4
34	002273341	JOINT D.80 SIL.NOIR	1
35	002273371	GARNITURE	1
36	002273375	ISOLANT	1
42	002289028	RACCORD POUR TUBE 6 mm	1
43	002290898	BOÎTIER ZINGUÉ	1
44	002290956	COUVERCLE INSPECTION ZINGUÉ	1
45	002290957	CONVOYEUR AIR	1
46	002290958	ÉTRIER ZINGUÉ	1
47	002290959	SUPPORT ZINGUÉ	1
48	002290963	CORNIÈRE ZINGUÉE	1

FOND ZINGUÉ 1

PAROI DROITE RÉSERVOIR ZINGUÉ 1

001288200-000_[2024]_02_03

Image	Code	Description	Quantité dessin
54	002291107	PAROI RÉSERVOIR	1
55	002291108	CORNIÈRE ZINGUÉE	4
56	002291110	CORNIÈRE ZINGUÉE	1
57	002291111	ÉTRIER ZINGUÉ	1
58	002291116	DÉFLECTEUR	1
59	002291117	CARTER ZINGUÉ	1
61	002291122	GRILLE PROTECTION CHUTE PELLET NOIR	1
63	002291130	ÉTRIER ZINGUÉ	1
65	002291132	ÉTRIER ZINGUÉ	2
67	002291135	PLAQUE ZINGUÉE	1
68	002291341	TUYAU RÉSISTANCE	1
69	002291968	DÉFLECTEUR	1
80	003279474	CADRE NOIR	1
83	003280290	BRASIER FONTE	1
84	003281372	CHAMBRE DE COMBUSTION	1
115	006277174	RACCORD POUR TUBE 6 mm	1
117	007270333	PAROI FONTE	1
118	007270334	PAROI FONTE	1
119	007270335	PAROI FONTE	1
120	007270451	PARE-FLAMME	1

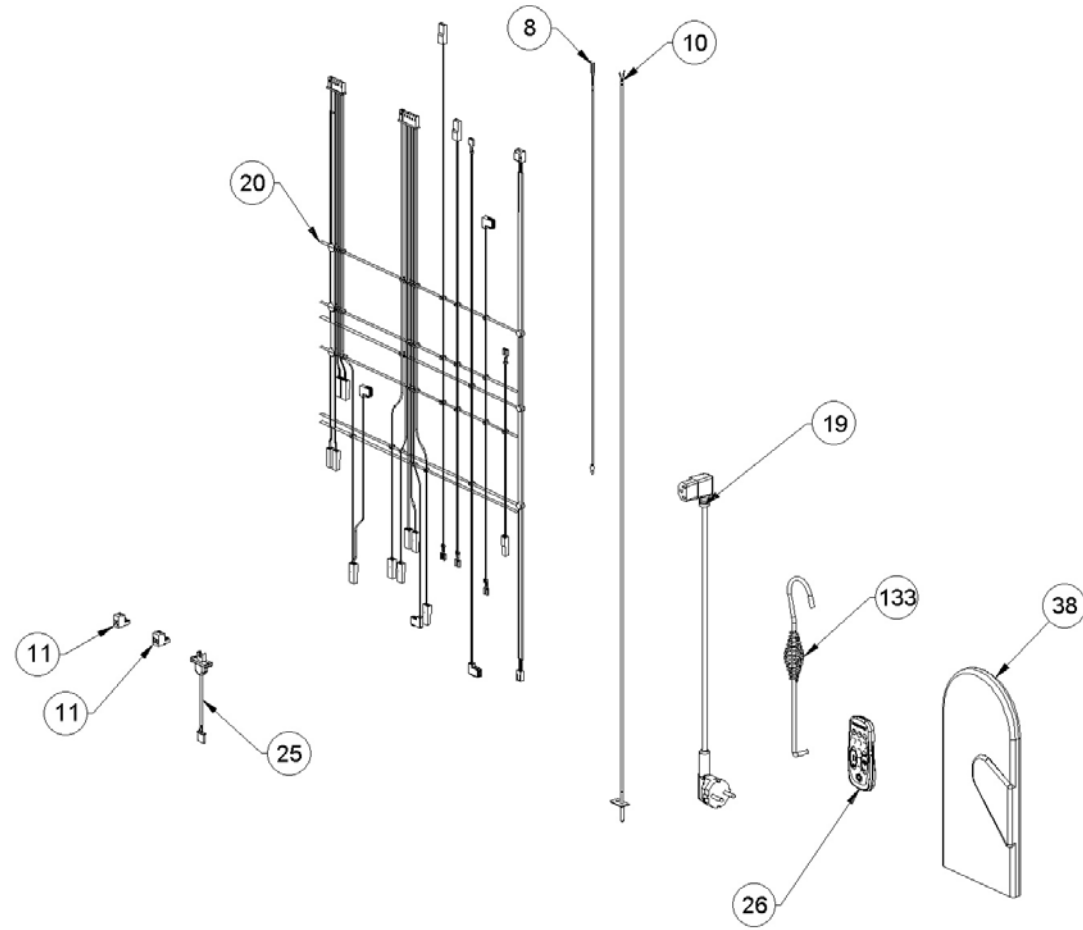


Image	Code	Description	Quantité dessin
8	002000570	SONDE NTC AMBIANCE / RÉSERVOIR 550mm	1
10	002000706	SONDE FUMEE NTC 300°C L = 1MT	1
11	002001313	CONNECTEUR	3
19	002270012	CÂBLE D'ALIMENTATION	1
20	002000570	SONDE NTC AMBIANCE / RÉSERVOIR 550mm	1
20	002000706	SONDE FUMEE NTC 300°C L = 1MT	1
20	002270709	CÂBLAGE ÉLECTRIQUE	1
20	002280177	CABLAG.SENS.DEPRES.HUBA + CONTACTS CT84	1
20	002280215	CÂBLAGE ÉNCOUDER	1
25	002272551	CÂBLE ÉLECTRIQUE	1
26	002272590	TÉLÉCOMMANDE	1
38	002276002	GANT	1
133	009278200	TISONNIER	1