

Image	Code	Description	Quantité dessin
2	000006789	JOINT 12 mm	1
3	000006792	GARNITURE/TRESSE 4 mm	2
14	002208066	CHARNIÈRE COUVERCLE RÉSERVOIR NOIR	2
22	002272780	DISPLAY WIFI	1
35	002273370	GARNITURE	1
36	002273383	GARNITURE SILICONE	1
42	002276440	VITROCÉRAMIQUE 4X192X300 mm	1
43	002277549	CADRE BLOQUE-VITRE	4
44	002279585	RIVET 5X46 BRUNI	2
46	002288754	INSPECTION ZINGUÉE	1
49	002290030	TIGE À RESSORT	1
57	002292870	GOULOTTE CÂBLAGE ZINGUÉE	1
64	002293856	CONDUIT	1
67	002293889	CONTRE-COUVERCLE	1
69	002293893	SUPPORT	1
74	002293903	CHARNIÈRE	1
75	002293904	CHARNIÈRE	1
79	002293908	ÉQUERRE	1
80	002293909	PANNEAU ARRIÈRE PERFORÉ	1
81	002293910	FERMETURE ARRIÈRE HAUTE	1
97	003278385	ANCRAGE POIGNÉE	1
102	003281538	ÉQUERRE DROITE	1
103	003281539	ÉQUERRE GAUCHE	1
105	003281542	POIGNÉE NOIRE	1

SUPPORT DE PORTE	1
PORTE INFÉRIEURE IVOIRE	1
001295000-000_[2025]_01_04	

Image	Code	Description	Quantité dessin
110	003281555	PORTE	1
113	003281602	TRAPPE DU RÉSERVOIR	1
117	003281606	FLANC IVOIRE	2
120	003281609	DESSUS NOIR	1
141	006000827	RONDELLE ÉLASTIQUE 10 mm	1
151	006277176	SPACER INOX AISI 304 10X1 L7.5	1
152	006277177	VIS DE POIGNÉE PR80 M8 CH17 BRUNI	1
158	007270465	FAÇADE EN FONTE	1
173	009270478	ÉTIQUETTE ADHÉSIVE	1

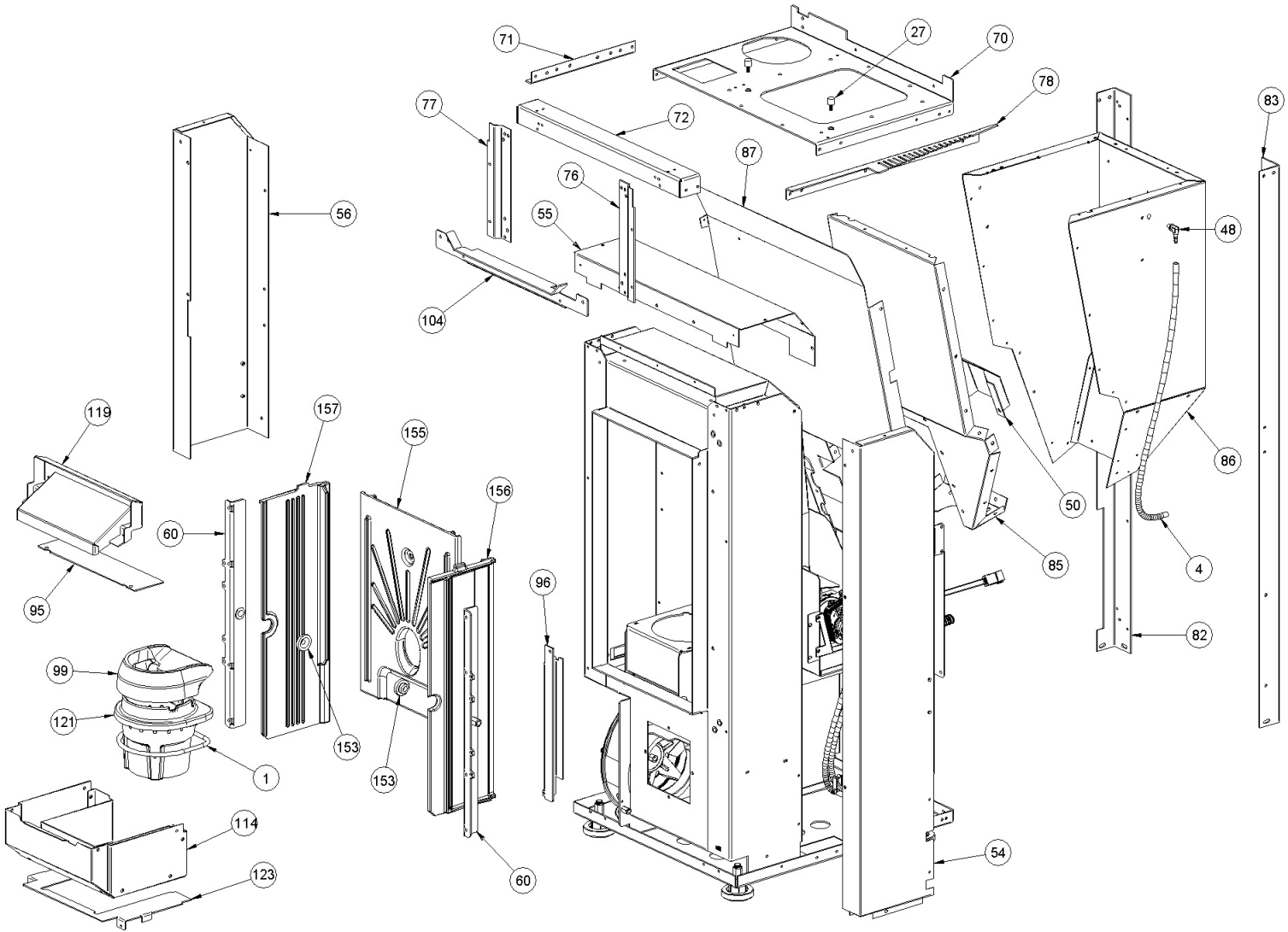


Image	Code	Description	Quantité dessin
1	000006781	GARNITURE/TRESSE 6 mm	1
4	000006913	TUYAU SIL.TRAS.D.INT = 4 D.EST = 8	13
27	002273111	CAOUTCHOUC ANTI-VIBRATIONS	2
48	002289028	RACCORD POUR TUBE 6 mm	1
50	002290898	BOÎTIER ZINGUÉ	1
54	002292670	CARTER ZINGUÉ	1
55	002292671	CARTER ZINGUÉ	1
56	002292672	CARTER CANALISATION	1
60	002293517	NOIR GN HT 550 ANGY TOP TANK PLATE ASSY	2
70	002293894	PLAQUE SUPÉRIEURE	1
71	002293895	FLANC ZN	1
72	002293896	SUPPORT	1
76	002293905	BRIDE	1
77	002293906	BRIDE	1
78	002293907	FLANC	1
82	002293911	ÉQUERRE GAUCHE	1
83	002293912	ÉQUERRE DROITE	1
85	002293915	PAROI	1
86	002293916	RÉSERVOIR	1
87	002293917	PROTECTION	1
95	002293930	PROTECTION	1
96	002293940	SOUTIEN	1
99	003280992	PARE-FLAMME	1
104	003281540	ÉQUERRE LATÉRALE	1

TIROIR À CENDRES

1

DÉFLECTEUR

1

001295000-000_[2025]_02_04

Image	Code	Description	Quantité dessin
121	003281610	BRASERO	1
123	003281626	SÉPARATEUR	1
153	006277432	DOUILLE	2
155	007270268	FONTE FRONTALE	1
156	007270329	PAROI FONTE	1
157	007270330	PAROI FONTE	1

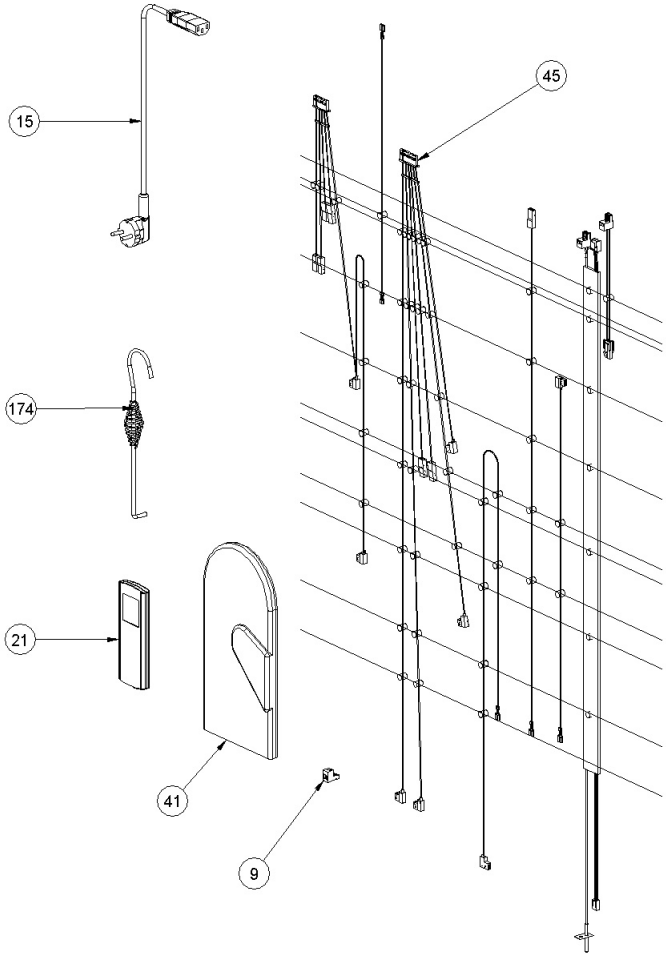


Image	Code	Description	Quantité dessin
9	002001313	CONNECTEUR	1
15	002270002	CÂBLE D'ALIMENTATION	1
21	002272752	TÉLÉCOMMANDE	1
41	002276002	GANT	1
45	002000706	SONDE FUMEE NTC 300°C L = 1MT	1
45	002280333	ENSEMBLE DE CÂBLAGE	1
174	009278200	TISONNIER	1

Image	Code	Description	Quantité dessin
4	000006913	TUYAU SIL.TRAS.D.INT = 4 D.EST = 8	13
7	002000548	PRISE AVEC INTERRUPTEUR ET PORTE-FUSIBLE	1
7	002000683	FUSIBLE 5 A	1
8	002000589	PRESSOSTAT 605.99879 HUBACONTROL	1
11	002001663	BORNIER	1
13	002006202	ENTRETOISE CARTE	2
16	002271003	MOTEUR TANGENTIEL X BABY FIAM	1
17	002271147	MOTEUR DES FUMÉES TRIAL CAF15Y-138LS	1
17	002272696	ENCODEUR DU MOTEUR DES FUMÉES TRIAL	1
18	002271151	MOTEUR À ENGRENAGE 1.5 RPM [GF-6422UP]	1
20	002272721	ENSEMBLE TUBE AVEC SONDE NTC	1
23	002272789	CARTE	1
24	002273003	PIED CAOUTCHOUC M10 50X25 mm	4
25	002273006	TAMPON EN CAOUTCHOUC	2
26	002273028	SUPPORT PLASTIQUE	1
28	002273114	ENTRETOISE	2
29	002273325	GARNITURE	1
30	002273331	ISOLANT	1
31	002273341	JOINT D.80 SIL.NOIR	2
32	002273360	GARNITURE	1
33	002273366	GARNITURE	1
34	002273369	GARNITURE	1
37	002273450	JOINT D'ADMISSION D'AIR	1
38	002273452	GARNITURE	1

Image	Code	Description	Quantité dessin
47	002288762	INSPECTION LATÉRALE	1
51	002290919	COUVERCLE INSPECTION ZINGUÉ	1
52	002292625	ÉTRIER ZINGUÉ	1
53	002292645	FOND ZINGUÉ	1
58	002293264	DÉFLECTEUR ALUMINIUM	1
59	002293268	SUPPORT PRESSOSTAT ZN MIRKA	1
61	002293556	SUPPORT INTERMÉDIAIRE A T.04	1
62	002293570	BLACK GN HT 550 GN HT TANK PLATE ASSEMBLY ILARY TO	1
63	002293628	"RONDELLE FEZN 1""	1
68	002293890	TUYAU ONDULÉ	1
73	002293900	SUPPORT DE CARTE	1
84	002293914	PROTECTION THERMIQUE	1
88	002293918	PROTECTION THERMIQUE	1
89	002293919	CARTER	1
90	002293920	PLAQUETTE	1
91	002293922	SUPPORT TANGENTIEL	1
92	002293925	BRIDE	1
93	002293926	CONDUIT	1
98	003280294	CONVOYEUR AIR	1
100	003281212	CUL. VENTURI DIAMÈTRE 25 (TESTÉ)	1
111	003281600	BOÎTE À AIR	1
112	003281601	TUYAU	1
115	003281604	BOÎTE À FUMÉE	1
122	003281612	CHAMBRE DE COMBUSTION	1

124

003281642

BOUGIE CÉRAMIQUE 300 W

1

125

003281644

TUBE DE BOUGIE

1

001295000-000_[2025]_03_04

Image	Code	Description	Quantité dessin
149	006277174	RACCORD POUR TUBE 6 mm	1
150	006277175	RACCORD POUR TUBE 6 mm	1