

Image	Code	Description	Quantité dessin
1	000006774	GARNITURE/TRESSE 10X2 mm	2
3	000006789	JOINT 12 mm	1
4	000006792	GARNITURE/TRESSE 4 mm	1
20	002208066	CHARNIÈRE COUVERCLE RÉSERVOIR NOIR	2
47	002273383	GARNITURE SILICONE	1
52	002276440	VITROCÉRAMIQUE 4X192X300 mm	1
53	002276573	VERRE CERAMIQUE SERIG.717.7X290X5 ILARY	1
54	002277456	RIVET 5X35 BRUNI	1
55	002277549	CADRE BLOQUE-VITRE	4
59	002290720	ÉTRIER ZINGUÉ	1
76	002290935	DOUILLE	1
77	002290980	TIGE À RESSORT	1
82	002293066	AIMANT PLAT RMH-ND-18-BK	2
83	002293255	ENTRETOISE 12X10X11.5 ZN NOIR	11
88	002293351	SUPPORT DE CROCHET DE PANNEAU AVANT SUP.ILAIRE	1
90	002293353	SUPPORT ZN POUR SUPPORT ILARY	1
94	002293357	DOUILLE FIXE POIGNEE ZN NOIR ILARY	1
106	003279330	ANCRAGE POIGNÉE	1
113	003281016	TOP NOIR GN HT 550 ILARY	1
114	003281022	PORTE EN FONTE ILARY NOIR ARGENT	1
115	003281023	FACE AVANT BLANCHE 526 ILARY	2
116	003281024	FACE AVANT SUPPLEMENTAIRE GN HT 550 ILARY	1
117	003281025	GN HT 550 ILARY GRILLE ASS	1
118	003281026	CADRE SUP-INF PORTE LEVIG.F98 ILARY	2

CADRE GAUCHE PORTE PETIT NOIR F98 ILARY

1

COUVERTURE AVANT GN HT 550 ILARY

1

001285952-000_[2023]_01_04

Image	Code	Description	Quantité dessin
121	003281029	CHARNIÈRE INFÉRIEURE NOIR SIL.ILARY	1
122	003281030	ASS.PORTE EXTERNE NOIR SIL.ILARY	1
123	003281031	CADRE DROIT PORTE LEVIG.F98 ILARY	1
125	003281033	PLAQUE ASS. TOP NOIR GN HT 550 ILARY	1
130	003281038	FACE AVANT BLANCHE 526 ILARY	2
132	003281040	CHARNIÈRE SUPÉRIEURE NOIRE	1
133	003281041	POIGNÉE SABLÉE + PEINTURE NOIRE ILARY	1
134	003281042	CARTER INFERIEUR NOIR GN HT 550 ILARY	1
135	003281044	COUVERCLE DE COMPTOIR NOIR GN HT 550 ILARY	1
136	003281046	FACE ARRIERE GN HT 550 ILARY	2
138	003281123	COUVERCLE DE RESERVOIR ILARY GN HT 550 NOIR ASS	1
140	003281130	BLOC ROTATION PORTE GN HT 550 ILARY	1
141	003281131	COUVERCLE AILERON POUR RESERVOIR NOIR GN HT 550 ILARY	1
164	006000827	RONDELLE ÉLASTIQUE 10 mm	1

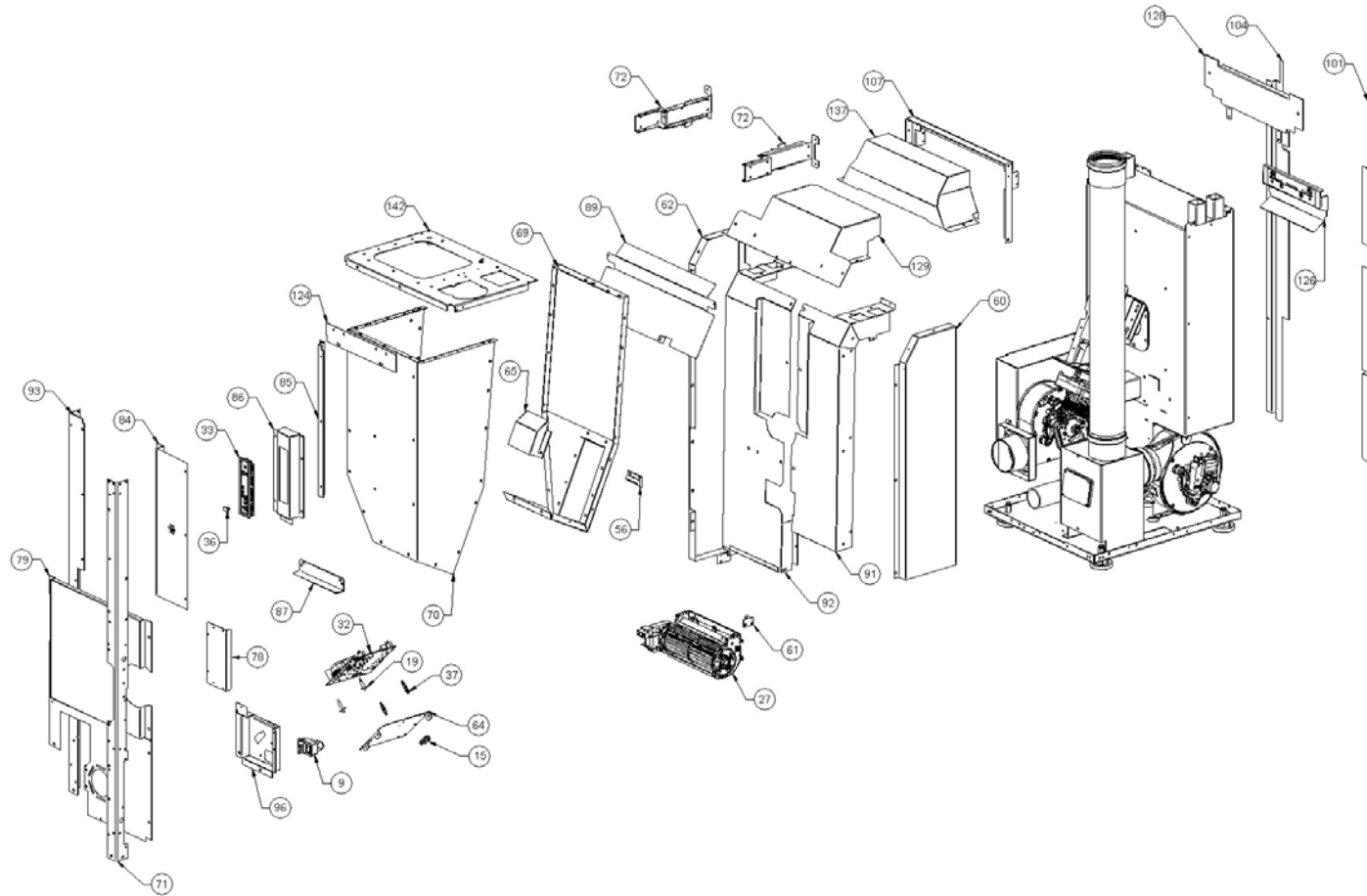


Image	Code	Description	Quantité dessin
9	002000543	PRISE AVEC INTERRUPTEUR ET PORTE-FUSIBLE	1
15	002001663	BORNIER	1
19	002006202	ENTRETOISE CARTE	2
27	002271066	MOTEUR TANGENTIEL D'ESSAI	1
32	002272755	CARTE 2CANAL 5S 128K X025_A03	1
33	002272757	CARTE D'URGENCE RADIO + WIFI 3.1	1
36	002273075	BOUCHON	1
37	002273114	ENTRETOISE	2
56	002288763	ÉQUERRE THERMOSTAT	1
60	002290836	CARTER ZINGUÉ	1
61	002290847	SUPPORT ZINGUÉ	1
62	002290867	CARTER AIR ZINGUÉ	1
64	002290871	SUPPORT CARTE ÉLECTRONIQUE ZINGUÉ	1
65	002290898	BOÎTIER ZINGUÉ	1
69	002290913	PAROI RÉSERVOIR ZINGUÉE	1
70	002290914	PAROI POSTÉRIEURE	1
71	002290916	CORNIÈRE ZINGUÉE	1
72	002290918	CORNIÈRE ZINGUÉE	2
78	002291434	BRIDE ZINGUÉE	1
79	002291436	DOS PERFORÉ	1
84	002293347	FERMETURE ARRIÈRE HAUTE R6T9 ZN ILARY	1
85	002293348	CORNIÈRE ZINGUÉE	1
86	002293349	SUPP.ZN ILARY MODULE D'URGENCE	1
87	002293350	SUPPORT ZN FERMETURE POST.ILAIRE	1

Image	Code	Description	Quantité dessin
92	002293355	CARTER ZN DX ILARY	1
93	002293356	ANGULAIRE ZN DX ILARY	1
96	002293411	CARTER ZN COMP.ELE.ILARY PLUS	1
101	003279282	TÔLE DE PROTECTION NOIRE	1
104	003279320	TÔLE DE PROTECTION NOIRE	1
107	003279348	SUPPORT NOIR	1
124	003281032	CHARNIÈRES SUPPLÉMENTAIRES NOIR GN HT 550 ILARY	1
126	003281034	ASS DEF NETTOYAGE VERRE NOIR SIL.ILARY	1
128	003281036	ASS.CARTER ANT.VENT.BLACK SIL.ILARY	1
129	003281037	ASS.CARTER SUP.VENT.NERO SIL.ILARY	1
137	003281048	CARTER TOP CHANNEL NOIR SIL.ILARY PLUS	1
142	003281203	BRASERO EN FONTE VERN.SIL.BLACK SABRY 5.0	1
9	002270838	FUSIBLE 2,5 A	1

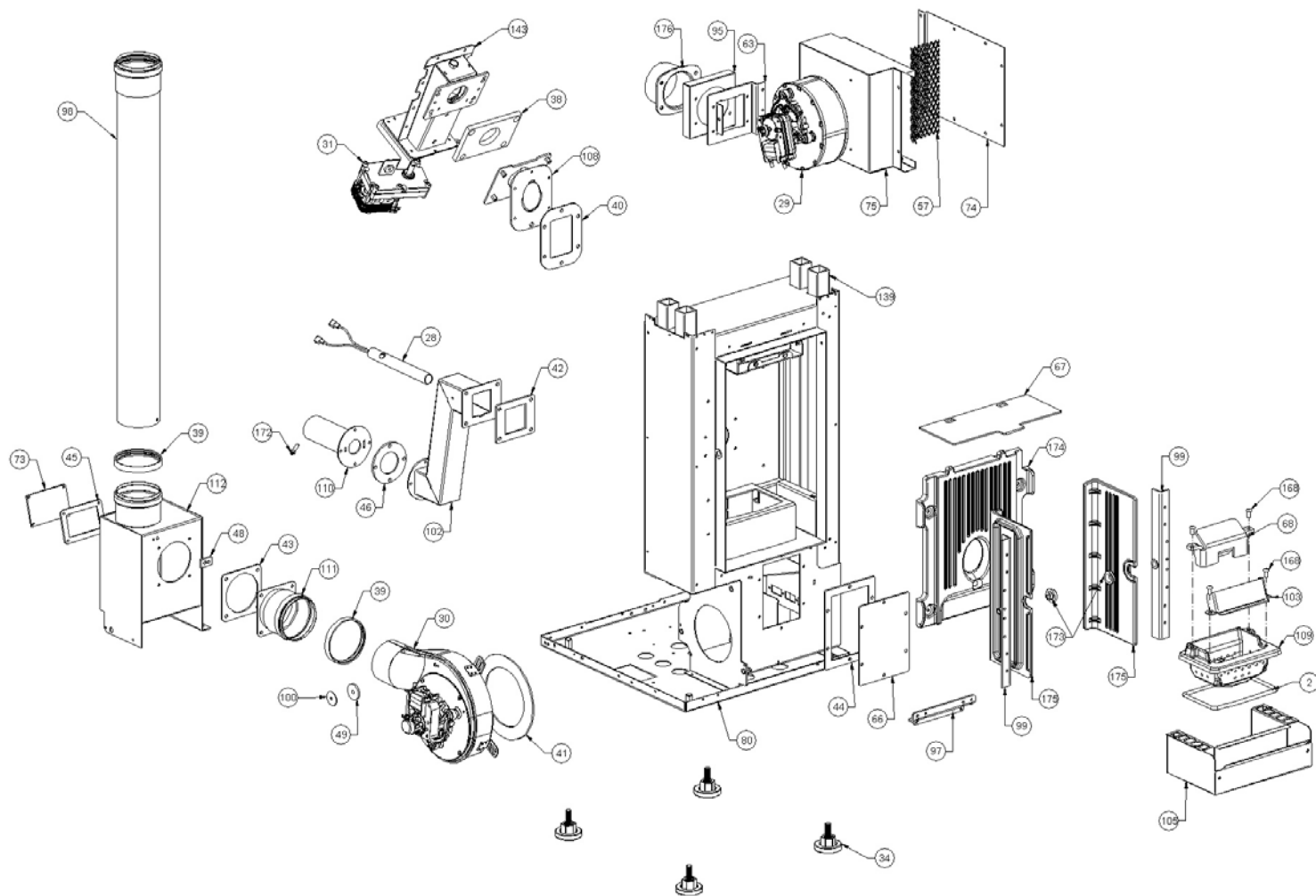


Image	Code	Description	Quantité dessin
2	000006781	GARNITURE/TRESSE 6 mm	1
28	002271088	TUYAU + BOUGIE	1
29	002271098	MOTEUR CENTRIFUGE TRIAL	1
30	002271117	MOTEUR DES FUMÉES TRIAL CAF15Y-138PSH	1
31	002271151	MOTEUR À ENGRENAGE 1.5 RPM [GF-6422UP]	1
34	002273003	PIED CAOUTCHOUC M10 50X25 mm	4
38	002273331	ISOLANT	1
39	002273341	JOINT D.80 SIL.NOIR	2
40	002273359	GARNITURE	1
41	002273360	GARNITURE	1
42	002273361	GARNITURE	1
43	002273362	GARNITURE	1
44	002273364	GARNITURE	1
45	002273366	GARNITURE	1
46	002273378	GARNITURE	1
48	002273452	GARNITURE	1
49	002273466	PROTECTION MOTEUR FUMÉE ZN KLAUDIA 5.0	1
57	002288912	GRILLE ÉTIRÉE ZINGUÉE	1
63	002290869	SOUTIEN ZINGUÉ	1
66	002290901	INSPECTION ZINGUÉE	1
67	002290902	DÉFLECTEUR FUMÉES	1
68	002290908	DIVISEUR BRASIER ACIER	1
73	002290919	COUVERCLE INSPECTION ZINGUÉ	1
74	002290928	BRIDE DE FERMETURE CANALISATION	1

Image	Code	Description	Quantité dessin
95	002293363	COMPENSATION ZN SORTIE CANALILARY PLUS	1
97	002293416	CORNIÈRE ZINGUÉE	1
98	002293474	TUBE VENTURI ZN L=240	1
99	002293518	SUPPORT LATÉRAL EN FONTE ANGELA	2
100	002293570	BLACK GN HT 550 GN HT TANK PLATE ASSEMBLY ILARY TO	1
102	003279289	ENSEMBLE TUYAU PRISE D'AIR NOIR	1
103	003279316	PARE-FLAMME	1
105	003279321	ENSEMBLE TIROIR À CENDRES	1
108	003279585	ENSEMBLE TUYAU D'ALIMENTATION PELLETT NOIR	1
109	003279689	BRASIER FONTE	1
110	003280260	RALLONGE PRISE D'AIR NOIR	1
111	003280294	CONVOYEUR AIR	1
112	003280644	ENSEMBLE BOÎTIER FUMÉES NOIR	1
139	003281126	ASS.CAM.PEIGNE.VERN.SIL.NERO ANGELA	1
143	004270064	CONDUIT DE CHUTE DE PELLETT	1
168	006002502	VIS M6X12 mm	4
172	006277174	RACCORD POUR TUBE 6 mm	1
173	006277432	DOUILLE	2
174	007270320	PAROI FONTE	1
175	007270321	PAROI FONTE	2
176	007270336	BAGUE FUMÉE FONTE	1
30	002273396	JOINT GNZ-02467	1
30	002272696	ENCODEUR DU MOTEUR DES FUMÉES TRIAL	1

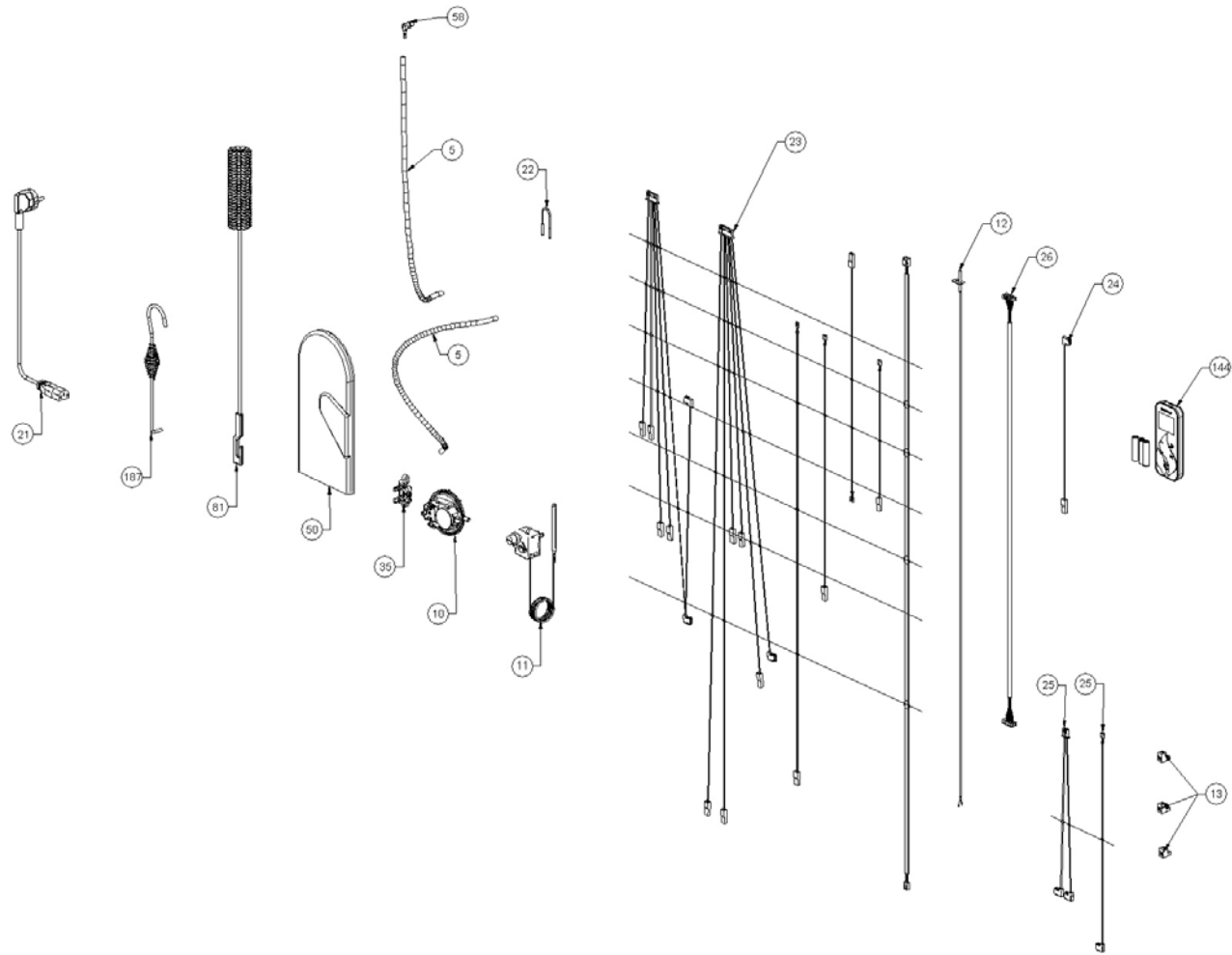


Image	Code	Description	Quantité dessin
5	000006913	TUYAU SIL.TRAS.D.INT = 4 D.EST = 8	2
10	002000589	PRESSOSTAT 605.99879 HUBACONTROL	1
11	002000614	THERMOSTAT 95°C IMIT	1
12	002000706	SONDE FUMEE NTC 300°C L = 1MT	1
13	002001313	CONNECTEUR	3
21	002270002	CÂBLE D'ALIMENTATION	1
22	002270040	CÂBLE ÉLECTRIQUE	1
23	002270630	CÂBLAGE ÉLECTRIQUE	1
24	002270637	CÂBLE ÉLECTRIQUE	1
25	002270638	CÂBLAGE ÉLECTRIQUE	1
26	002270686	CÂBLE ÉLECTRIQUE	1
35	002273028	SUPPORT PLASTIQUE	1
50	002276002	GANT	1
58	002289028	RACCORD POUR TUBE 6 mm	1
81	002293028	BROSSE POUR NETTOYAGE TUYAUX POÊLE	1
144	004270233	KIT TÉLÉCOMMANDE TACTILE	1
187	009278200	TISONNIER	1
23	002280215	CÂBLAGE ÉNCOUDER	1