

Image	Code	Description	Quantité dessin
15	002006216	FERMETURE MAGNÉTIQUE À DÉCLIC	1
16	002208066	CHARNIÈRE COUVERCLE RÉSERVOIR NOIR	2
41	002273383	GARNITURE SILICONE	1
44	002276463	VITROCÉRAMIQUE 5X192X300 mm	1
45	002277549	CADRE BLOQUE-VITRE	4
46	002279585	RIVET 5X46 BRUNI	2
51	002290030	TIGE À RESSORT	1
52	002290720	ÉTRIER ZINGUÉ	1
77	002290935	DOUILLE	1
79	002290983	CHARNIÈRE INFÉRIEURE	1
80	002290984	CHARNIÈRE SUPÉRIEURE	1
82	002291037	CORNIÈRE ZINGUÉE	1
83	003277785	DISQUE FERMETURE AIR NOIR	1
84	003278376	POIGNÉE NOIR	1
88	003279216	PORTE FONTE	1
90	003279266	SUPPORT PORTE NOIR	1
91	003279270	FLANC NOIR	2
97	003279319	BOÎTE DE FERMETURE NOIRE POUR RÉSERVOIR	1
100	003279328	CARTER NOIR	1
101	003279330	ANCRAGE POIGNÉE	1
102	003279346	COUVERCLE RÉSERVOIR NOIR	1
103	003279347	PORTE-GRILLE	1
106	003279363	ENSEMBLE COUVERCLE NOIR	1
107	003279388	FLANC ROUGE	2

108

003279413

127

006000827

DÉFLECTEUR NOIR

1

RONDELLE ÉLASTIQUE 10 mm

1

001282503-001_[2018]_01-04

Image	Code	Description	Quantité dessin
134	006277136	DOUILLE	1
139	007270322	GRILLE FONTE NOIRE	1
142	007273593	CARREAU CÉRAMIQUE BORDEAUX	1
157	000006789	JOINT 12 mm	1
158	000006792	GARNITURE/TRESSE 4 mm	1

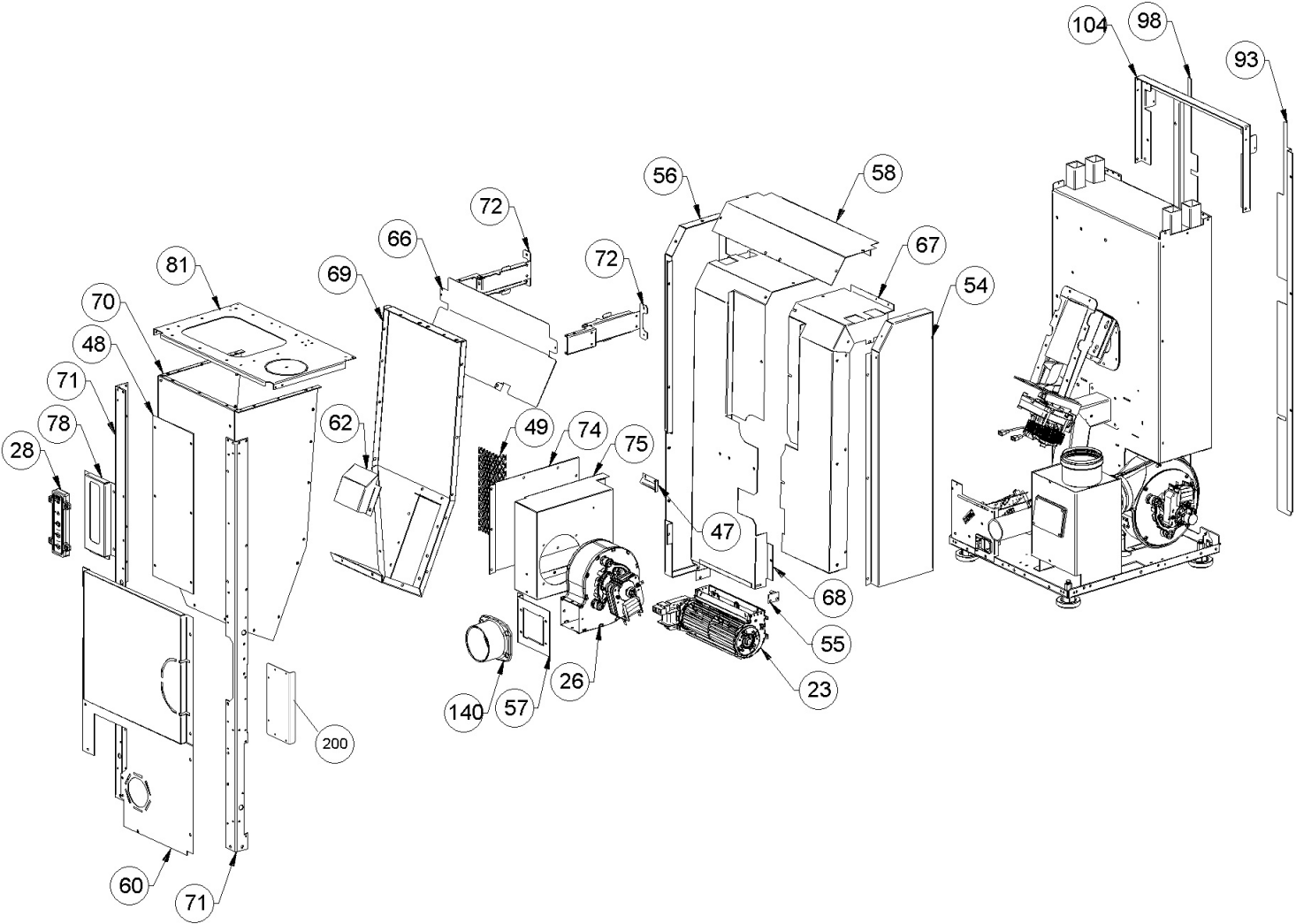


Image	Code	Description	Quantité dessin
23	002271066	MOTEUR TANGENTIEL D'ESSAI	1
26	002271098	MOTEUR CENTRIFUGE TRIAL	1
28	002272662	CARTE D'URGENCE RADIO 868MHZ	1
47	002288763	ÉQUERRE THERMOSTAT	1
48	002288901	GRILLE PERFORÉE	1
49	002288912	GRILLE ÉTIRÉE ZINGUÉE	1
54	002290836	CARTER ZINGUÉ	1
55	002290847	SUPPORT ZINGUÉ	1
56	002290867	CARTER AIR ZINGUÉ	1
57	002290869	SOUTIEN ZINGUÉ	1
58	002290870	BOÎTIER CANALISATION ZINGUÉ	1
60	002291436	DOS PERFORÉ	1
62	002290898	BOÎTIER ZINGUÉ	1
66	002290909	DÉFLECTEUR RÉSERVOIR ZINGUÉ	1
67	002290910	CARTER ZINGUÉ	1
68	002290911	CARTER ZINGUÉ	1
69	002290913	PAROI RÉSERVOIR ZINGUÉE	1
70	002290914	PAROI POSTÉRIEURE	1
71	002290916	CORNIÈRE ZINGUÉE	2
72	002290918	CORNIÈRE ZINGUÉE	2
74	002290928	BRIDE DE FERMETURE CANALISATION	1
75	002290930	BOÎTIER CANALISATION ZINGUÉ	1
78	002290953	SUPPORT ZINGUÉ	1
81	002290985	CARTER ZINGUÉ	1

TÔLE DE PROTECTION NOIRE

1

TÔLE DE PROTECTION NOIRE

1

001282503-001_[2018]_02-04

Image	Code	Description	Quantité dessin
104	003279348	SUPPORT NOIR	1
140	007270336	BAGUE FUMÉE FONTE	1
200	002291434	BRIDE ZINGUÉE	1

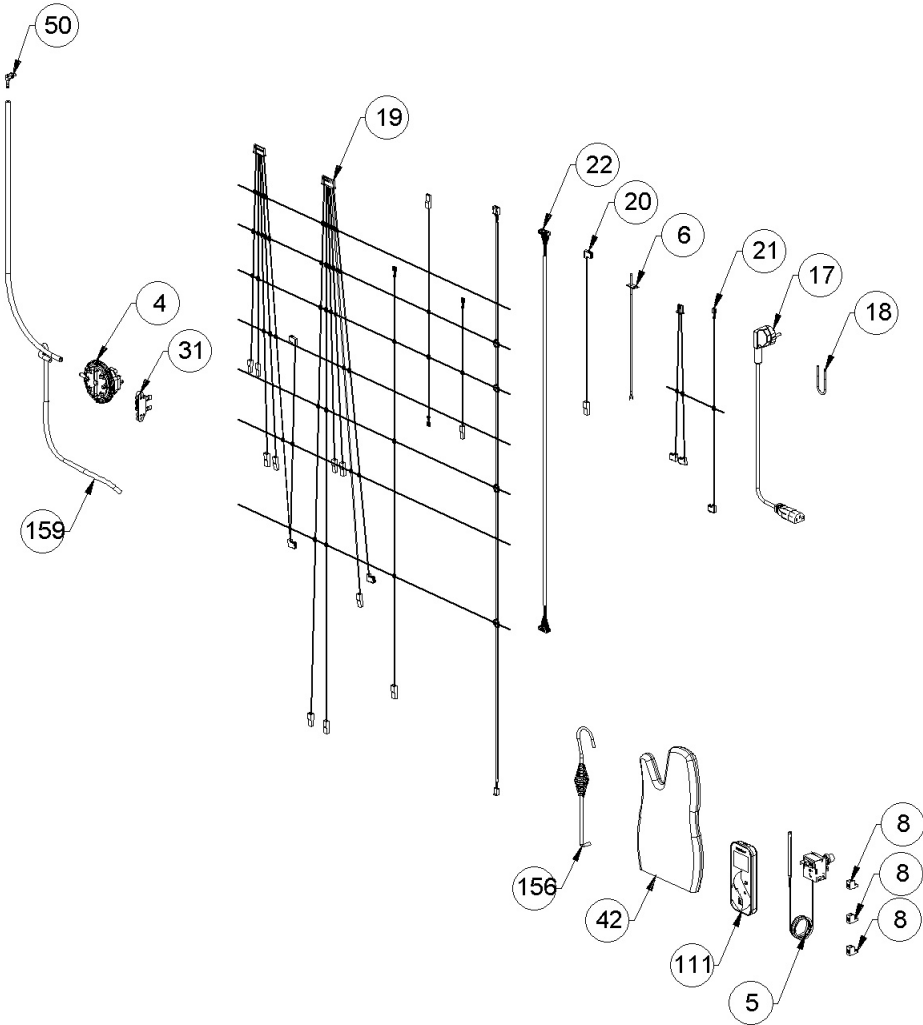


Image	Code	Description	Quantité dessin
4	002000589	PRESSOSTAT 605.99879 HUBACONTROL	1
5	002000614	THERMOSTAT 95°C IMIT	1
6	002000706	SONDE FUMEE NTC 300°C L = 1MT	1
8	002001313	CONNECTEUR	3
17	002270002	CÂBLE D'ALIMENTATION	1
18	002270040	CÂBLE ÉLECTRIQUE	1
19	002270630	CÂBLAGE ÉLECTRIQUE	1
19	002280215	CÂBLAGE ENCODEUR	1
20	002270637	CÂBLE ÉLECTRIQUE	1
21	002270638	CÂBLAGE ÉLECTRIQUE	1
22	002270686	CÂBLE ÉLECTRIQUE	1
31	002273028	SUPPORT PLASTIQUE	1
42	002276001	GANT	1
50	002289028	RACCORD POUR TUBE 6 mm	1
111	004270091	KIT TÉLÉCOMMANDE TACTILE	1
156	009278200	TISONNIER	1
159	000006913	TUYAU SIL.TRAS.D.INT = 4 D.EST = 8	1

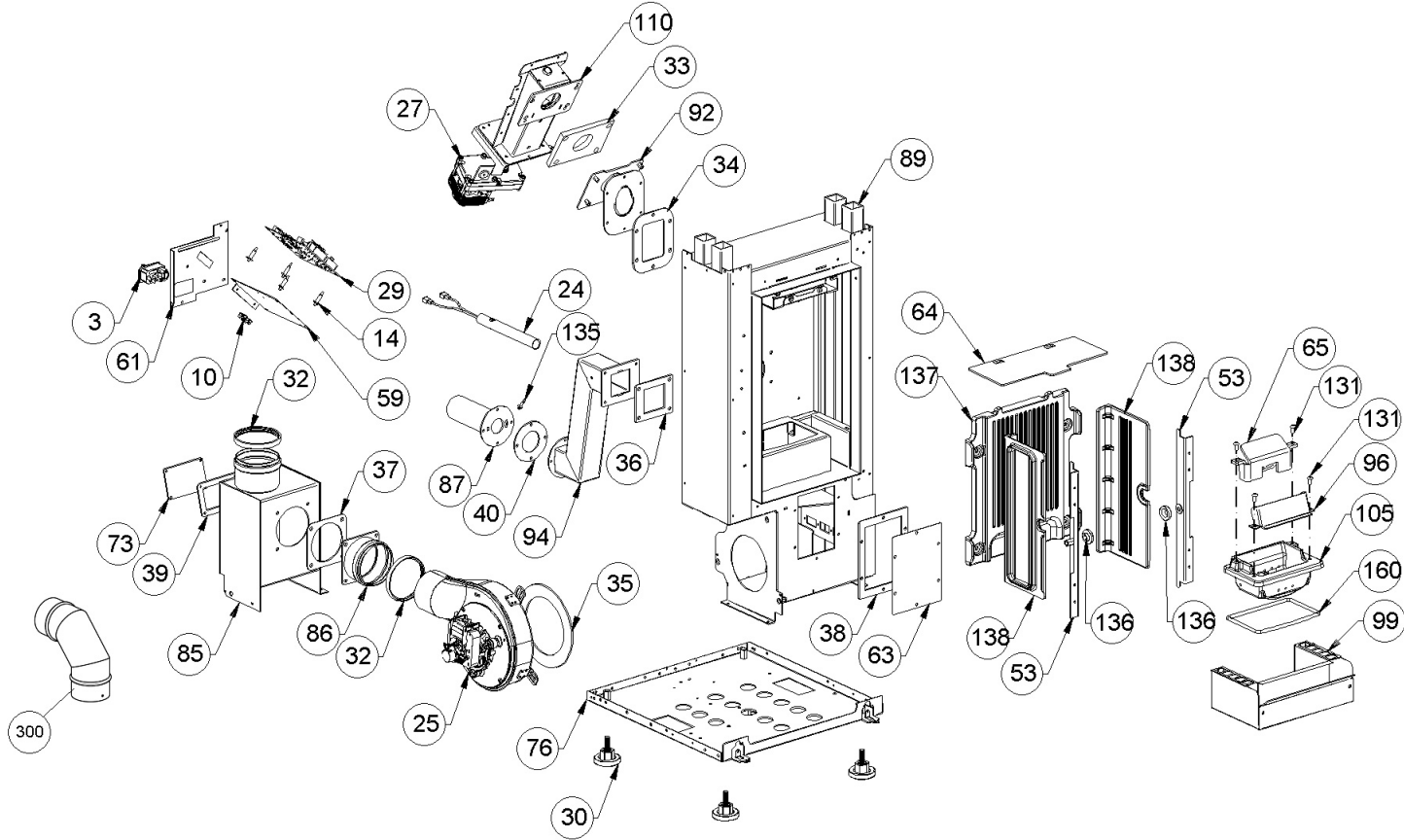


Image	Code	Description	Quantité dessin
3	002000543	PRISE AVEC INTERRUPTEUR ET PORTE-FUSIBLE	1
3	002000681	FUSIBLE F2.5A 250V 5X20	1
3	002270838	FUSIBLE 2,5 A	1
10	002001663	BORNIER	1
14	002006202	ENTRETOISE CARTE	4
24	002271088	TUYAU + BOUGIE	1
25	002271117	MOTEUR DES FUMÉES TRIAL CAF15Y-138PSH	1
25	002272696	ENCODEUR DU MOTEUR DES FUMÉES TRIAL	1
25	002273396	JOINT GNZ-02467	1
27	002271108	MOTORÉDUCTEUR 1.5 RPM MK	1
29	002272675	CARTE ELECTRONIQUE VENTILEE + CANALISATION	1
30	002273003	PIED CAOUTCHOUC M10 50X25 mm	4
32	002273304	GARNITURE	2
33	002273331	ISOLANT	1
34	002273359	GARNITURE	1
35	002273360	GARNITURE	1
36	002273361	GARNITURE	1
37	002273362	GARNITURE	1
38	002273364	GARNITURE	1
39	002273366	GARNITURE	1
40	002273378	GARNITURE	1
53	002290835	SUPPORT ZINGUÉ	2
59	002290871	SUPPORT CARTE ÉLECTRONIQUE ZINGUÉ	1
61	002290873	SUPPORT ZINGUÉ	1

Image	Code	Description	Quantité dessin
65	002290908	DIVISEUR BRASIER ACIER	1
73	002290919	COUVERCLE INSPECTION ZINGUÉ	1
76	002290932	FOND ZINGUÉ	1
85	003278443	BOÎTIER FUMÉES NOIR	1
86	003278615	ENSEMBLE SORTIE FUMÉES NOIR	1
87	003279203	RALLONGE PRISE D'AIR NOIR	1
89	003279265	ENSEMBLE CHAMBRE COMBUSTION NOIRE	1
92	003279585	ENSEMBLE TUYAU D'ALIMENTATION PELLETT NOIR	1
94	003279289	ENSEMBLE TUYAU PRISE D'AIR NOIR	1
96	003279316	PARE-FLAMME	1
99	003279321	ENSEMBLE TIROIR À CENDRES	1
105	003279349	BRASIER FONTE	1
131	006002502	VIS M6X12 mm	4
135	006277170	RACCORD POUR TUBE 6 mm	1
136	006277432	DOUILLE	2
137	007270320	PAROI FONTE	1
138	007270321	PAROI FONTE	2
160	000006781	GARNITURE/TRESSE 6 mm	1
300	002291435	COURBE 90° ALUMINIUM	1