

Image  	Code 	Description	Quantité dessin
49	002272588	AFFICHEUR LCD	1
50	002272591	TÉLÉCOMMANDE	1
52	002273024	POIGNÉE	1
53	002273025	BOÎTIER PLASTIQUE	1
60	002277403	CHARNIÈRE COUVERCLE RÉSERVOIR NOIR	2
64	002277472	TIGE GUIDE COUVERCLE	1
107	002278623	CROCHET ZINGUÉ SUPPORT PARTIE FRONTALE	2
108	002278626	SUPPORT FLANC ZINGUÉ	4
131	003277062	PORTE NOIRE	1
134	003277134	PARTIE FRONTALE NOIR	1
139	003277483	ÉQUERRE SUPPORT PORTE NOIRE	1
149	003277833	CROCHET BOÎTIER SYNOPTIQUE	1
151	003277843	FLANC GRIS	2
152	003277844	FLANC ROUGE	2
153	003277891	COUVERCLE RÉSERVOIR GRIS	1
181	006503001	RESSORT	2
183	007270092	COUVERTURE FONTE NOIR	1
184	009278200	TISONNIER	1

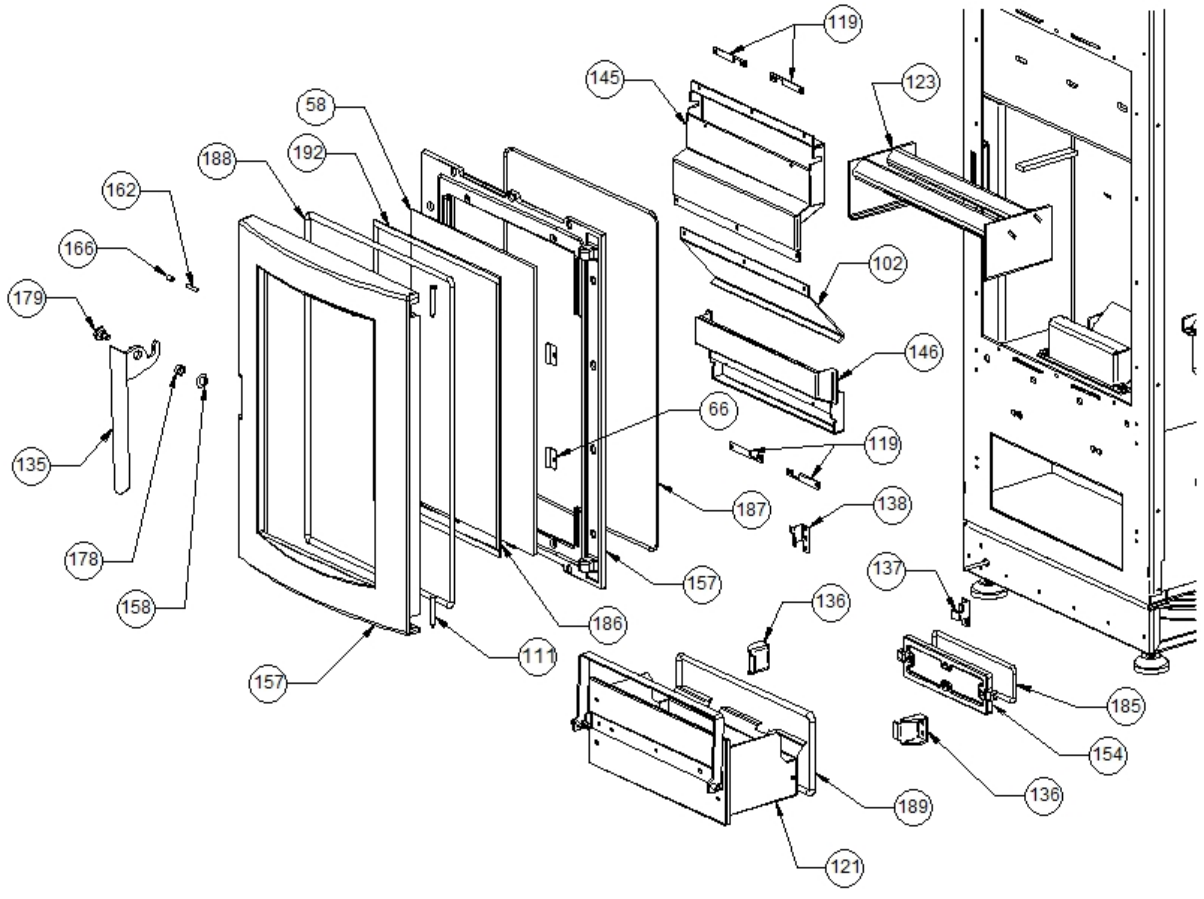


Image  	Code 	Description	Quantité dessin
58	002276404	VITROCÉRAMIQUE 443X281X4 mm	1
66	002277549	CADRE BLOQUE-VITRE	4
102	002278599	DÉFLECTEUR PROTECTION SPIRALES	1
111	002279585	RIVET 5X46 BRUNI	2
119	002279749	FERMETURE AIR FRONTAL	4
121	002279754	ENSEMBLE TIROIR CENDRES ZINGUÉ	1
123	002279761	ENSEMBLE DÉFLECTEUR	1
135	003277418	POIGNÉE NOIR	1
136	003277471	ÉTRIER TIROIR CENDRES NOIR	2
137	003277481	ÉQUERRE BLOQUE-PORTE NOIRE	1
138	003277482	ÉQUERRE BLOQUE-PORTE NOIRE	1
145	003277598	DÉFLECTEUR SUPÉRIEUR NOIR	1
146	003277599	DÉFLECTEUR INFÉRIEUR NOIR	1
154	003278118	COUVERTURE FONTE NOIR	1
157	004278119	ENSEMBLE PORTE ET FAÇADE NOIRE	1
158	006000827	RONDELLE ÉLASTIQUE 10 mm	2
162	006003200	FICHE 24X4 mm	1
166	006008600	DOUILLE	1
178	006277400	HEXAGONE POUR RÉGLAGE	1
179	006277401	PIVOT LAITON	1
185	000006763	GARNITURE/TRESSE 6 mm	1
186	000006767	GARNITURE/TRESSE 8X2 mm	1
187	000006761	GARNITURE/TRESSE 4 mm	1
188	000006766	GARNITURE/TRESSE 8 mm	1
189	000006766	GARNITURE/TRESSE 8 mm	1
192	000006774	GARNITURE/TRESSE 10X2 mm	1

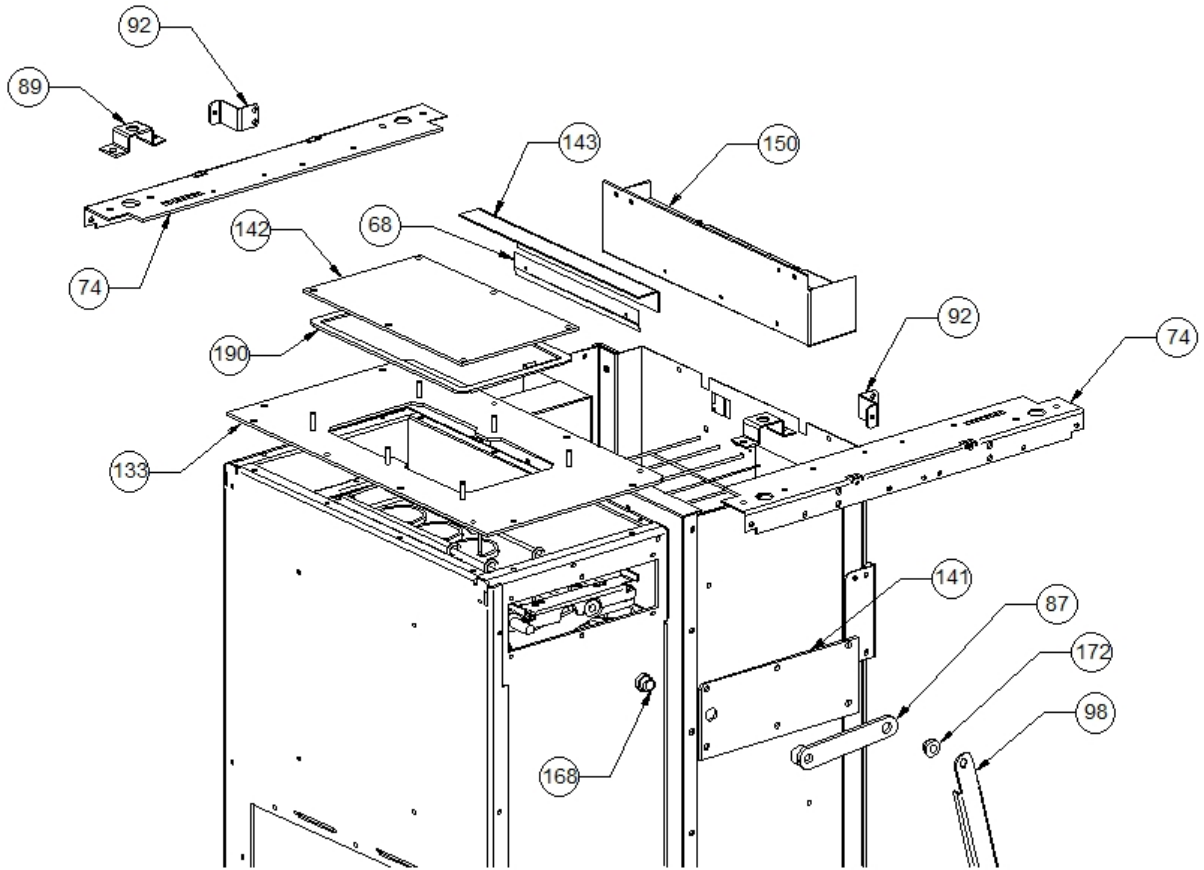





Image  	Code 	Description	Quantité dessin
68	002277599	ÉQUERRE GRILLE ÉTIRÉE ZINGUÉE	1
74	002277765	PROFIL LATÉRAL ZINGUÉ	2
87	002278162	ENSEMBLE PIVOT NETTOYAGE TUYAUX	1
89	002278173	ÉQUERRE COUVERCLE FONTE ZINGUÉE	2
92	002278176	ÉQUERRE FLANC ZINGUÉE	2
98	002278548	LEVIER MOTORÉDUCTEUR ZINGUÉ	1
133	003277114	COUVERCLE INSPECTION NOIR	1
141	003277488	COUVERCLE INSPECTION NOIR	1
142	003277489	COUVERCLE INSPECTION NOIR	1
143	003277572	GRILLE ÉTIRÉE PROTECTION PELLET NOIR	1
150	003277834	CROCHET BOÎTIER SYNOPTIQUE	1
168	006008608	DOUILLE 10 mm	2
172	006277020	DOUILLE	4
190	000006760	GARNITURE/TRESSE 10X3 mm	1

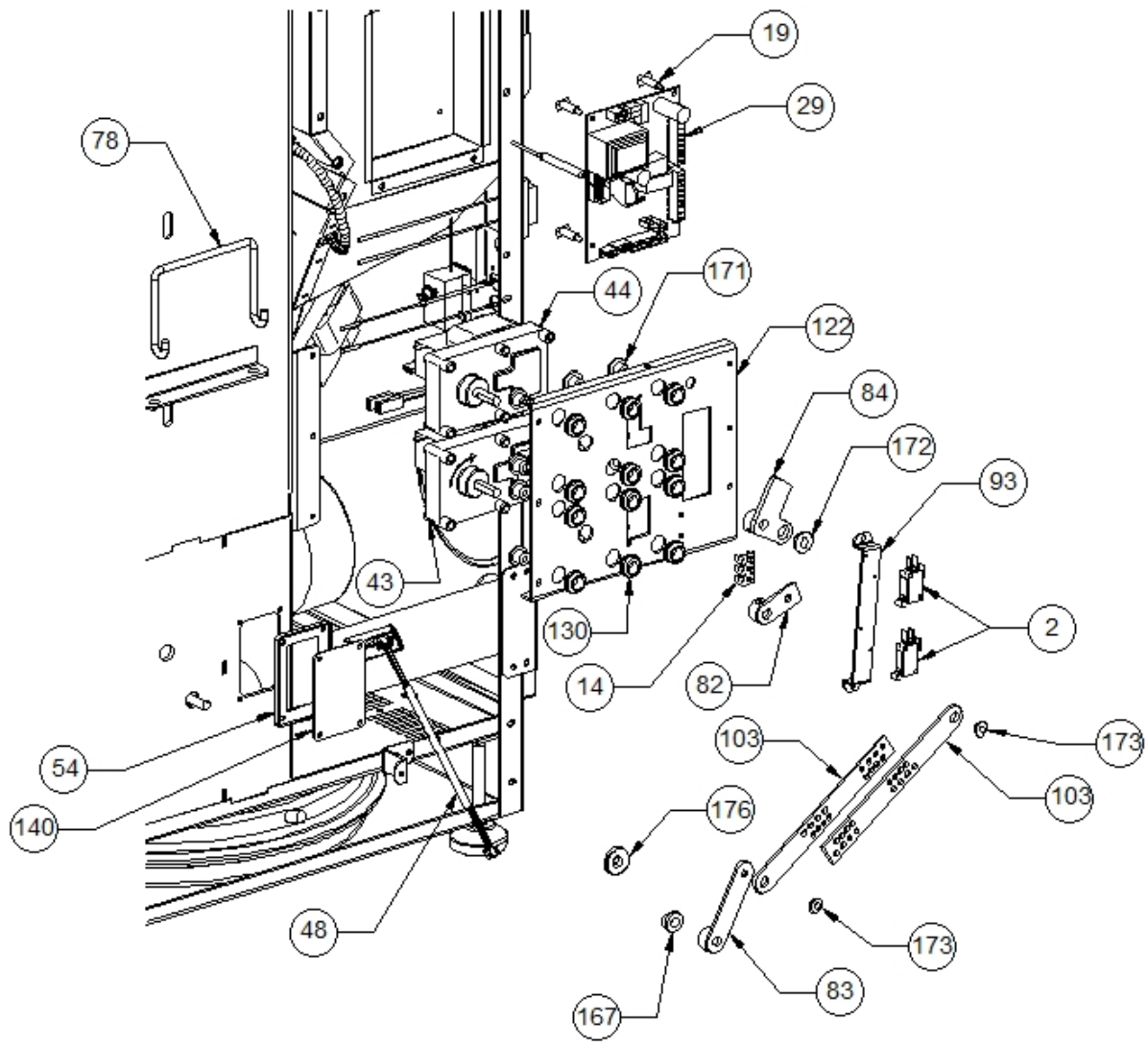


Image  	Code 	Description	Quantité dessin
2	002000538	MICRORUPTEUR AVEC LEVIER	3
14	002001663	BORNIER	1
19	002006202	ENTRETOISE CARTE	4
29	002202512	CARTE ÉLECTRONIQUE	1
43	002271009	MOTORÉDUCTEUR	1
44	002271013	MOTORÉDUCTEUR	2
48	002272583	CAPTEUR DÉBITMÈTRE	1
54	002273313	GARNITURE	1
78	002278106	POIGNÉE MANUTENTION POÊLE	2
82	002278140	PIVOT NETTOYAGE BRASIER	1
83	002278153	PIVOT NETTOYAGE BRASIER	1
84	002278155	PIVOT MOTORÉDUCTEUR	1
93	002278196	ÉQUERRE FOND BRASIER ZINGUÉE	1
103	002278607	LEVIER FOND BRASIER	2
122	002279760	BRIDE MOTEUR ZINGUÉE	1
130	002311301	PASSE-CÂBLE	12
140	003277487	COUVERCLE INSPECTION NOIR	1
167	006008607	DOUILLE 8 mm	1
171	006277013	DOUILLE	12
172	006277020	DOUILLE	4
173	006277026	DOUILLE	4
176	006277077	RONDELLE FERMETURE	1

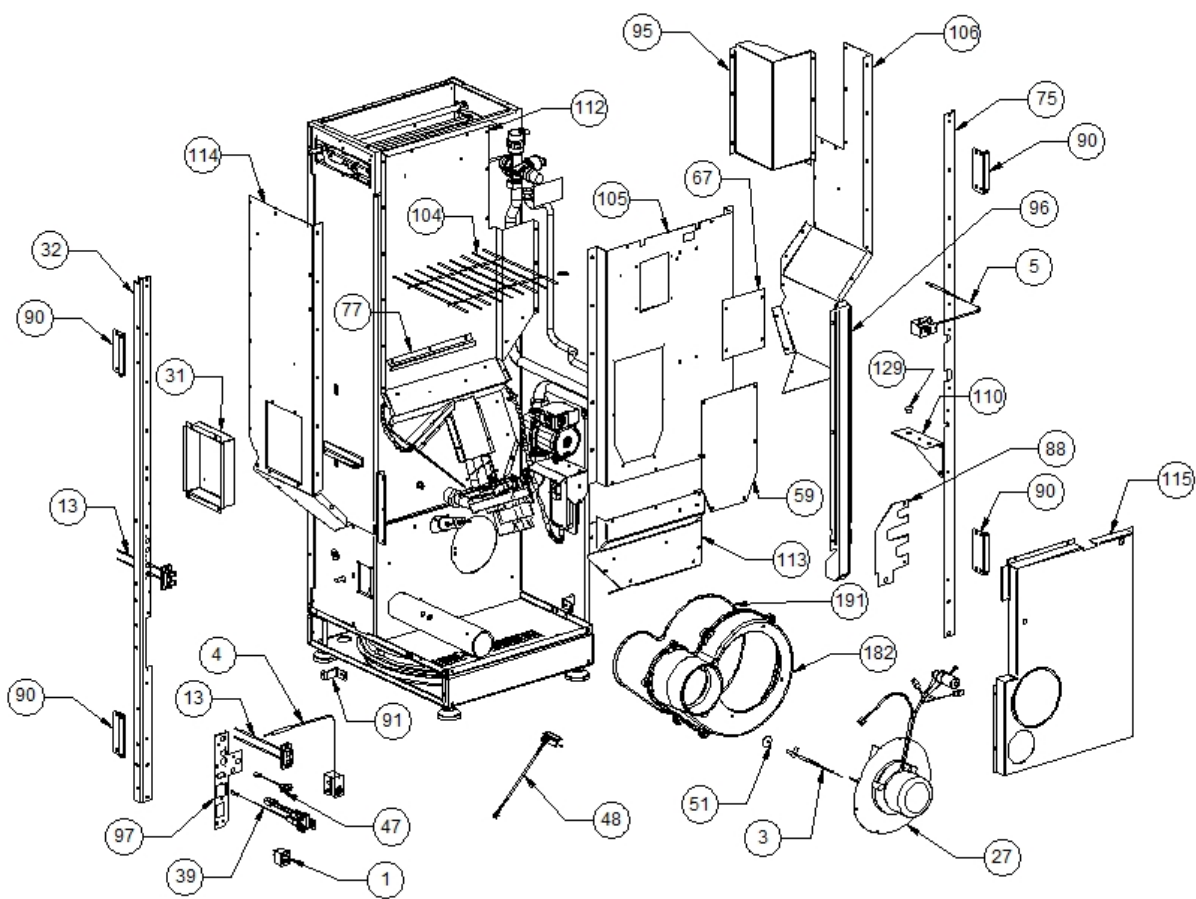


Image  	Code 	Description	Quantité dessin
1	002000504	INTERRUPTEUR BIPOLAIRE	1
3	002000564	SONDE	1
4	002000566	THERMOSTAT À BULBE 85°C	1
5	002000567	THERMOSTAT À BULBE 100°C	1
13	002001324	CONNECTEUR	2
27	002201007	MOTEUR SORTIE FUMÉE	1
31	002208090	BOÎTIER ZINGUÉ SUPPORT CARTE	1
32	002208092	CORNIÈRE DROITE ZINGUÉE	1
39	002270298	FICHE TRIPOLAIRE	1
47	002272551	CÂBLE ÉLECTRIQUE	1
48	002272583	CAPTEUR DÉBITMÈTRE	1
51	002273006	TAMPON EN CAOUTCHOUC	1
59	002277190	COUVERCLE PAROI POSTÉRIEURE RÉSERVOIR	1
67	002277591	COUVERCLE FERMETURE ORIFICE RÉSERVOIR	1
75	002277767	CORNIÈRE GAUCHE ZINGUÉE	1
77	002278052	ÉQUERRE PROTECTION ANTENNE	1
88	002278169	BRIDE SORTIE FUMÉE ZINGUÉE	1
90	002278174	SUPPORT POSTÉRIEUR ZINGUÉ	4
91	002278175	ÉQUERRE FLANC ZINGUÉE	2
95	002278525	BOÎTE PAROI RÉSERVOIR ZINGUÉE	1
96	002278531	BOÎTIER PROTECTION AFFICHEUR ZINGUÉ	1
97	002278546	BRIDE ZINGUÉE	1
104	002278612	GRILLE CHROMÉE	1
105	002278613	PAROI POSTÉRIEURE RÉSERVOIR ZINGUÉE	1
106	002278616	PAROI RÉSERVOIR ZINGUÉE	1
110	002279382	BRIDE POMPE	1
112	002279733	PAROI ANTÉRIEURE RÉSERVOIR ZINGUÉE	1
113	002279735	PAROI POSTÉRIEURE RÉSERVOIR ZINGUÉE	1
114	002279740	PAROI DROITE RÉSERVOIR ZINGUÉ	1
115	002279744	DOS PERFORÉ ZINGUÉ	1
129	002303006	TAMPON EN CAOUTCHOUC	2
182	007270070	COQUE FONTE NOIRE	1
191	000006761	GARNITURE/TRESSE 4 mm	1

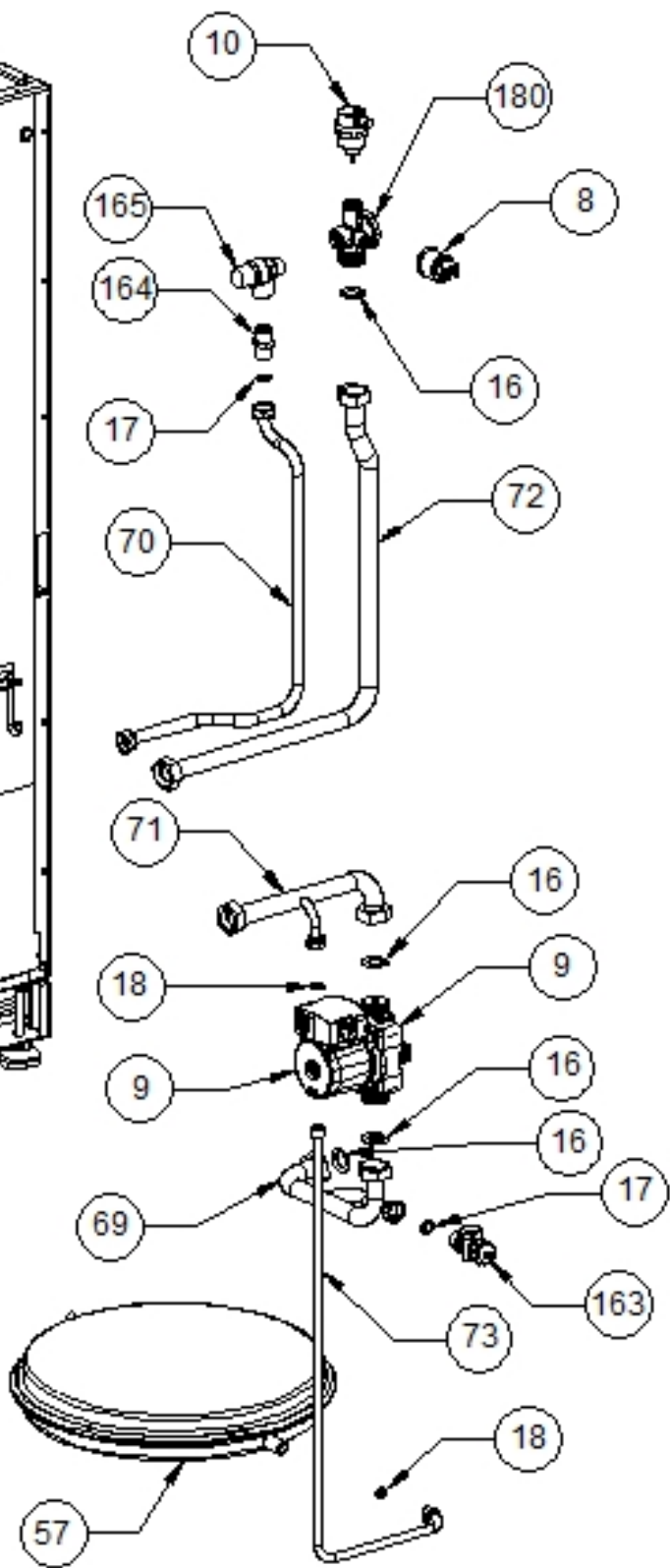
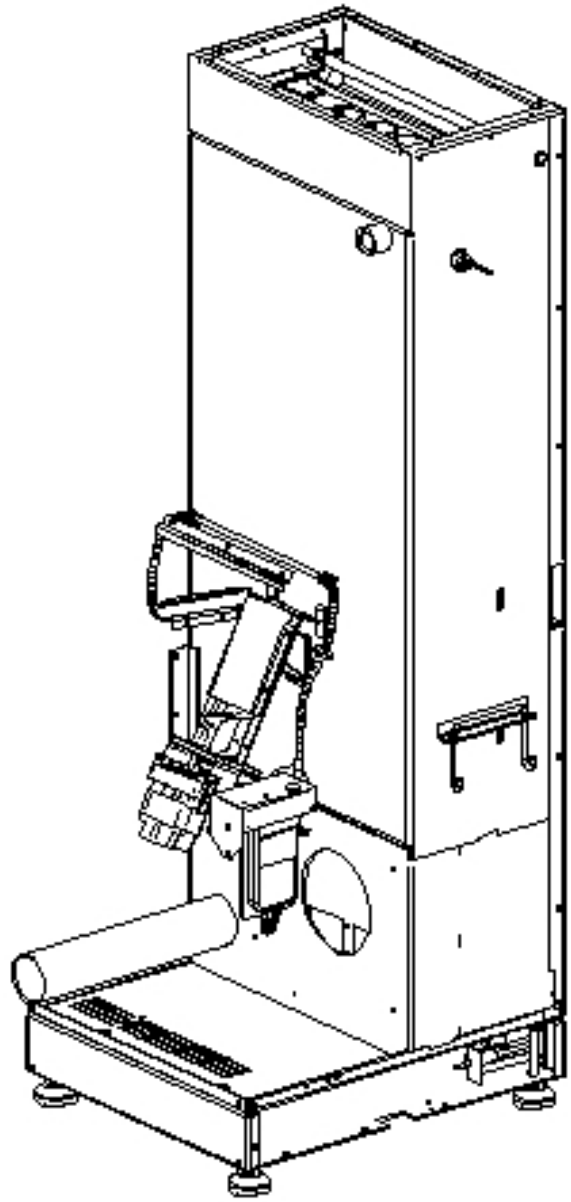





Image  	Code 	Description	Quantité dessin
8	002000591	PRESSOSTAT	1
9	002000631	ÉLECTROPOMPE	1
10	002000632	VANNE AUTOMATIQUE 3/8'	1
16	002003300	"GARNITURE CARTON 1"""	4
17	002003301	"GARNITURE CARTON 1/2"""	2
18	002003302	GARNITURE CARTON 2X8,5X14,5 mm	2
57	002276151	"VASE D'EXPANSION 6 l 3/8"""	1
69	002277671	TUYAU SORTIE	1
70	002277674	TUYAU ÉVACUATION	1
71	002277686	TUYAU POMPE	1
72	002277687	TUYAU SORTIE	1
73	002277688	TUYAU POUR VASE D'EXPANSION	1
163	006008510	"ROBINET DE VIDANGE AVEC BOUCHON 1/2"" "	1
164	006008512	"NIPPLE 1/2"""	1
165	006008513	"VANNE DE SÉCURITÉ 1/2"" 3 bars"	1
180	006277407	INSERT LAITON	1

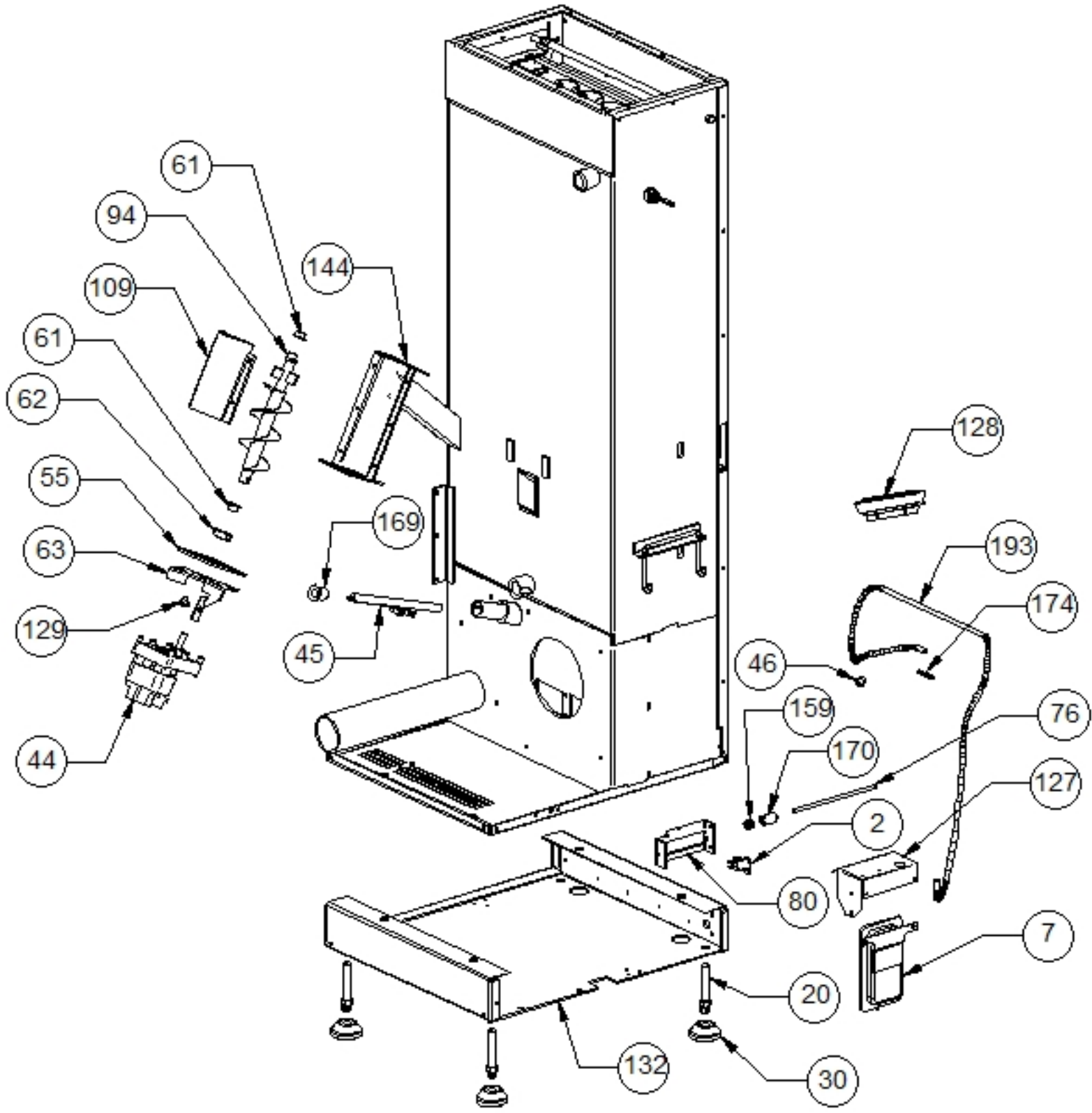





Image  	Code 	Description	Quantité dessin
2	002000538	MICRORUPTEUR AVEC LEVIER	3
7	002000588	PRESSOSTAT	1
20	002006208	TIGE ARTICULÉE M10	4
30	002203003	PIED CAOUTCHOUC	4
44	002271013	MOTORÉDUCTEUR	2
45	002271037	BOUGIE ALLUMAGE 400 W AVEC FASTON	1
46	002271304	PASSE-CÂBLE	1
55	002273314	GARNITURE	1
61	002277405	DOUILLES BRIDÉES	2
62	002277410	BAGUE 30X10 mm	1
63	002277426	BRIDE BLOCAGE MOTORÉDUCTEUR	1
76	002278039	TIGE MICRORUPTEUR	1
80	002278136	ÉQUERRE PORTE ZINGUÉE	1
94	002278403	SPIRALE PELLET	1
109	002279323	COUVERCLE SPIRALE	1
127	002287141	SUPPORT PRESSOSTAT ZINGUÉ	1
128	002287142	ÉQUERRE PROTÈGE-TUYAUX ZINGUÉE	1
129	002303006	TAMPON EN CAOUTCHOUC	2
132	003277111	PLINTE INFÉRIEURE NOIRE	1
144	003277573	ENSEMBLE TUYAU D'ALIMENTATION PELLET NOIR	1
159	006003000	RESSORT	1
169	006207009	DOUILLE	1
170	006277005	CYLINDRE FER	1
174	006277069	RACCORD POUR TUBE 6 mm	1
193	000006913	TUBE 8 mm	1

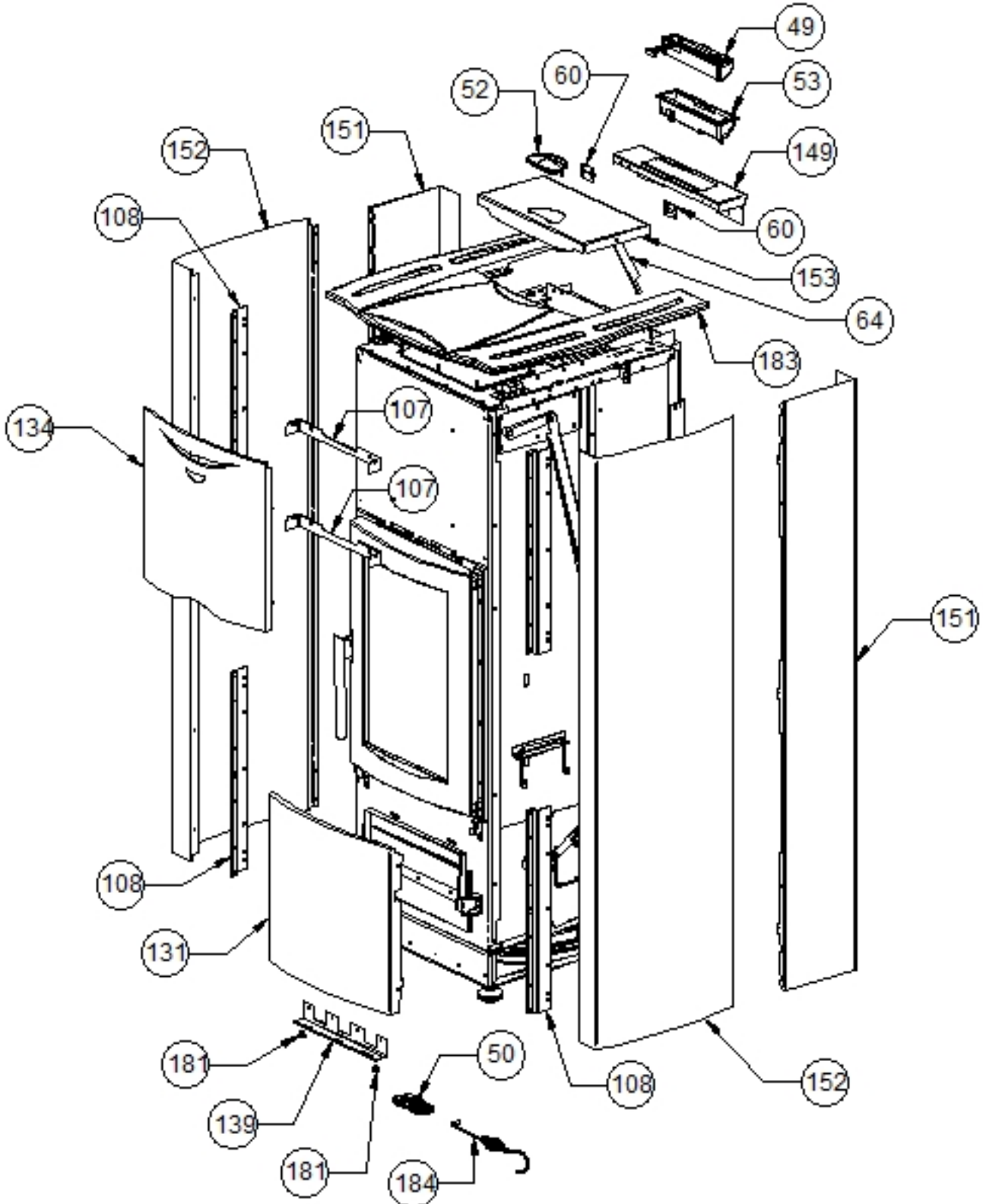


Image  	Code 	Description	Quantité dessin
49	002272588	AFFICHEUR LCD	1
50	002272591	TÉLÉCOMMANDE	1
52	002273024	POIGNÉE	1
53	002273025	BOÎTIER PLASTIQUE	1
60	002277403	CHARNIÈRE COUVERCLE RÉSERVOIR NOIR	2
64	002277472	TIGE GUIDE COUVERCLE	1
107	002278623	CROCHET ZINGUÉ SUPPORT PARTIE FRONTALE	2
108	002278626	SUPPORT FLANC ZINGUÉ	4
131	003277062	PORTE NOIRE	1
134	003277134	PARTIE FRONTALE NOIR	1
139	003277483	ÉQUERRE SUPPORT PORTE NOIRE	1
149	003277833	CROCHET BOÎTIER SYNOPTIQUE	1
151	003277843	FLANC GRIS	2
152	003277844	FLANC ROUGE	2
153	003277891	COUVERCLE RÉSERVOIR GRIS	1
181	006503001	RESSORT	2
183	007270092	COUVERTURE FONTE NOIR	1
184	009278200	TISONNIER	1

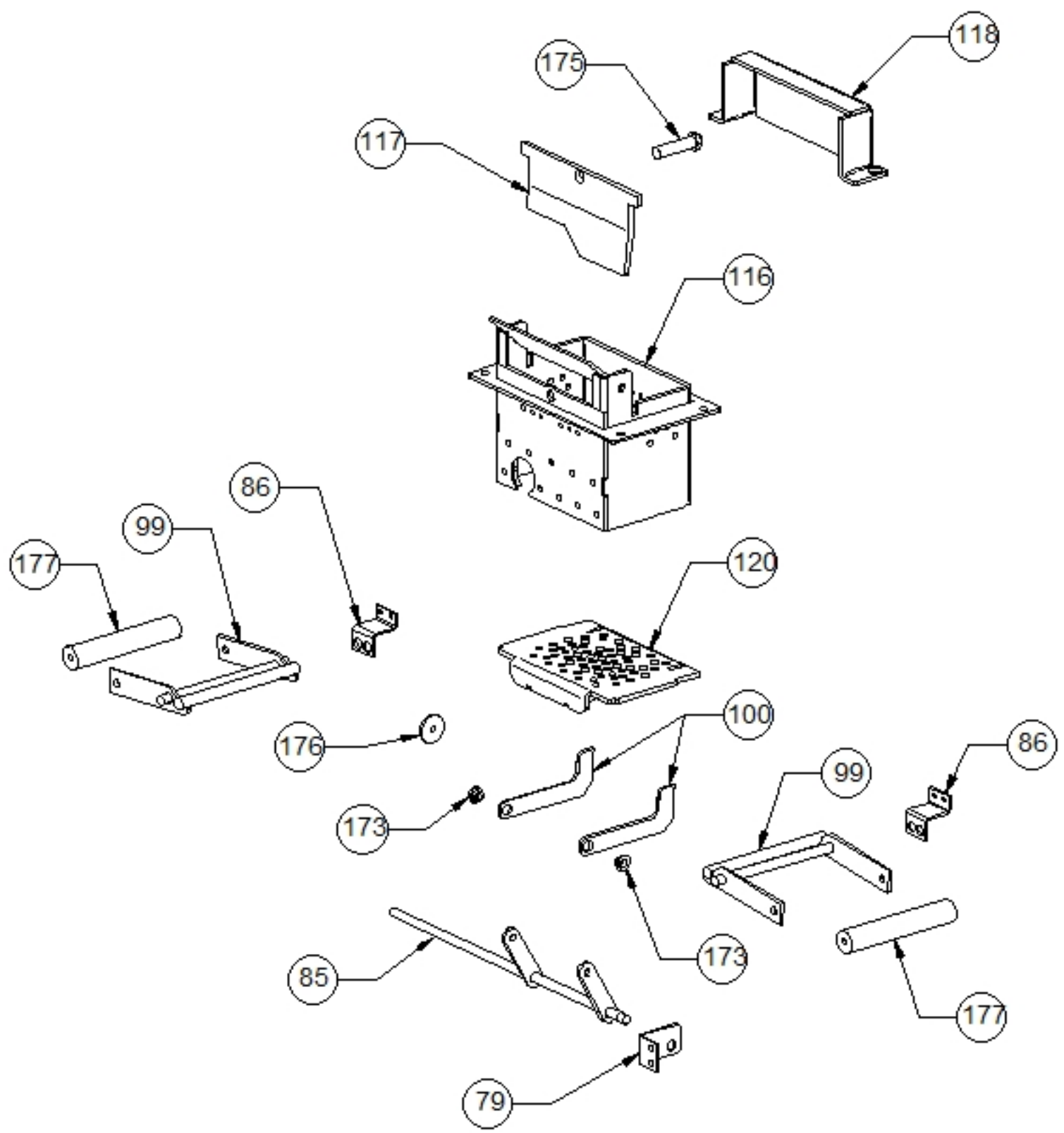





Image  	Code 	Description	Quantité dessin
79	002278135	BRIDE BRASIER ZINGUÉ	1
85	002278158	ENSEMBLE TIGE FOND BRASIER	1
86	002278159	ÉQUERRE FOND BRASIER ZINGUÉE	2
99	002278578	GUIDE SUPPORT FOND BRASIER	2
100	002278580	TIGE ACIER FOND BRASIER	2
116	002279746	ENSEMBLE BRASIER ACIER	1
117	002279747	DIVISEUR BRASIER ACIER	1
118	002279748	DÉFLECTEUR	1
120	002279752	FOND BRASIER COMPLET	1
173	006277026	DOUILLE	4
175	006277075	PIVOT ACIER	1
176	006277077	RONDELLE FERMETURE	1
177	006277078	CONTREPOIDS	2

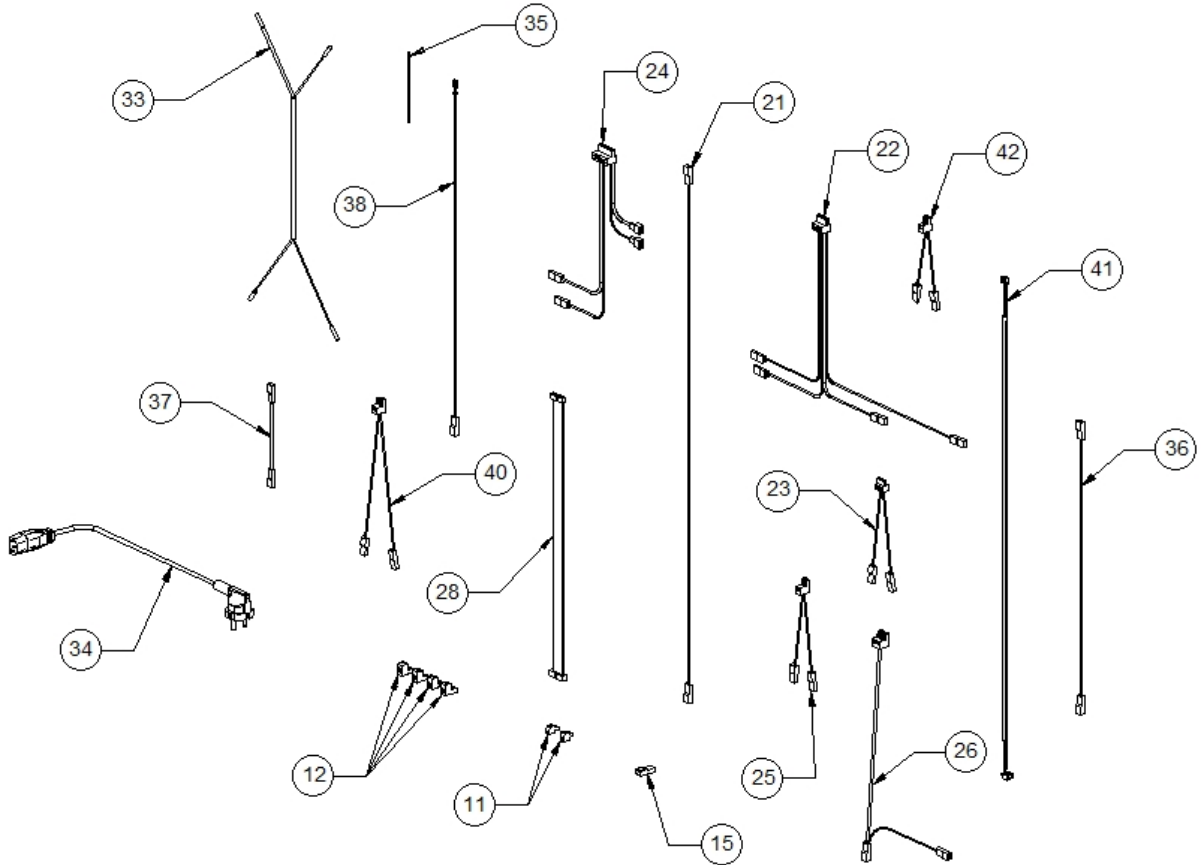





Image  	Code 	Description	Quantité dessin
11	002001304	CONNECTEUR	2
12	002001313	CONNECTEUR	4
15	002001685	COUVRE-FASTON	2
21	002200028	CÂBLE ÉLECTRIQUE	1
22	002200269	CÂBLAGE ÉLECTRIQUE	1
23	002200273	CÂBLAGE ÉLECTRIQUE	1
24	002200274	CÂBLAGE ÉLECTRIQUE	1
25	002200276	CÂBLAGE ÉLECTRIQUE	1
26	002200277	CÂBLAGE ÉLECTRIQUE	1
28	002202510	CÂBLE ÉLECTRIQUE	1
33	002270001	CÂBLE D'ALIMENTATION	1
34	002270002	CÂBLE D'ALIMENTATION	1
35	002270040	CÂBLE ÉLECTRIQUE	1
36	002270058	CÂBLE ÉLECTRIQUE	1
37	002270074	CÂBLE ÉLECTRIQUE	1
38	002270083	CÂBLE ÉLECTRIQUE	1
40	002270299	CÂBLAGE ÉLECTRIQUE	1
41	002270322	CÂBLAGE ÉLECTRIQUE	1
42	002270326	CÂBLAGE ÉLECTRIQUE	1