

Image  	Code 	Description	Quantité dessin
2	000006761	GARNITURE/TRESSE 4 mm	1
6	000006766	GARNITURE/TRESSE 8 mm	1
7	000006766	GARNITURE/TRESSE 8 mm	1
8	000006774	GARNITURE/TRESSE 10X2 mm	1
11	000006913	TUBE 8 mm	1
51	002272588	AFFICHEUR LCD	1
52	002272591	TÉLÉCOMMANDE	1
53	002273001	POMMEAU	2
54	002273003	PIED CAOUTCHOUC M10 50X25 mm	4
57	002273024	POIGNÉE	1
58	002273025	BOÎTIER PLASTIQUE	1
61	002276404	VITROCÉRAMIQUE 443X281X4 mm	1
63	002277403	CHARNIÈRE COUVERCLE RÉSERVOIR NOIR	2
69	002277549	CADRE BLOQUE-VITRE	4
91	002279476	PROFIL CÉRAMIQUES ZINGUÉ	1
92	002279477	PROFIL CARREAUX ZINGUÉ	1
93	002279478	PROFIL CARREAUX ZINGUÉ	2
94	002279479	BRIDE SUPPORT CÉRAMIQUE	4
99	002279485	GRILLE RÉSERVOIR	1
100	002279486	CROCHET BOÎTIER SYNOPTIQUE	1
103	002279489	BOÎTIER PROTECTION AFFICHEUR ZINGUÉ	1
109	002279495	CROCHET BOÎTIER SYNOPTIQUE	1
112	002279498	TIGE GUIDE COUVERCLE	1
116	002279583	BRIDE AFFICHEUR ZINGUÉE	1
118	002279585	RIVET 5X46 BRUNI	2
121	002287101	COUVERCLE RÉSERVOIR NOIR	1
125	003277384	BRIDE CHUTE PELLET NOIR	1
126	003277385	FLANC NOIR	2
128	003277388	PORTE NOIRE	1
129	003277389	GRILLE NOIRE	1
130	003277390	GRILLE NOIRE	1
131	003277471	ÉTRIER TIROIR CENDRES NOIR	2
132	003277481	ÉQUERRE BLOQUE-PORTE NOIRE	1
133	003277482	ÉQUERRE BLOQUE-PORTE NOIRE	1
134	003277483	ÉQUERRE SUPPORT PORTE NOIRE	1
135	003277534	POIGNÉE NOIR	1
138	003277659	TIROIR CENDRES NOIR	1
142	004278147	ENSEMBLE PORTE ET FAÇADE NOIRE	1
147	006003200	FICHE 24X4 mm	1
152	006008600	DOUILLE	1
153	006273006	RESSORT	3
158	006277400	HEXAGONE POUR RÉGLAGE	1
159	006277401	PIVOT LAITON	1
163	007270163	PARTIE LATÉRALE FONTE NOIR	1
164	007270164	PARTIE LATÉRALE FONTE NOIR	1
165	007273212	COUVERTURE CÉRAMIQUE BORDEAUX	1
167	007273214	CARREAU CÉRAMIQUE BORDEAUX	2
168	007273215	CARREAU CÉRAMIQUE BORDEAUX	2
174	009278200	TISONNIER	2

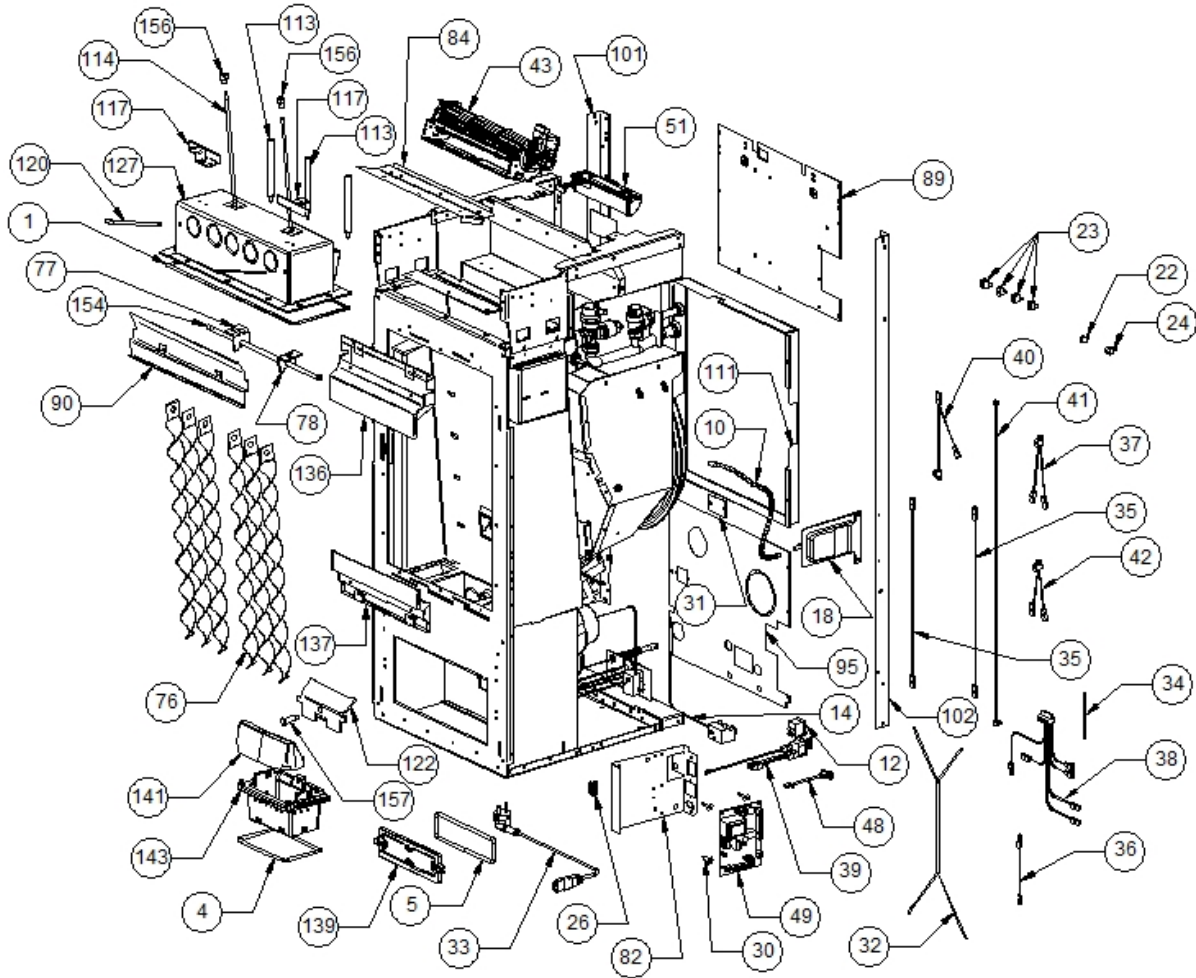


Image 		Code 	Description	Quantité dessin
1		000006760	GARNITURE/TRESSE 10X3 mm	1
4		000006763	GARNITURE/TRESSE 6 mm	1
5		000006763	GARNITURE/TRESSE 6 mm	1
10		000006913	TUBE 8 mm	1
12		002000504	INTERRUPTEUR BIPOLAIRE	1
14		002000566	THERMOSTAT À BULBE 85°C	1
18		002000588	PRESSOSTAT	1
22		002001304	CONNECTEUR	1
23		002001313	CONNECTEUR	4
24		002001321	CONNECTEUR	1
26		002001663	BORNIER	1
30		002006202	ENTRETOISE CARTE	4
31		002207542	FERMETURE ORIFICES CAPTEUR	1
32		002270001	CÂBLE D'ALIMENTATION	1
33		002270002	CÂBLE D'ALIMENTATION	1
34		002270040	CÂBLE ÉLECTRIQUE	1
35		002270058	CÂBLE ÉLECTRIQUE	2
36		002270077	CÂBLE ÉLECTRIQUE	1
37		002270290	CÂBLAGE ÉLECTRIQUE	1
38		002270293	CÂBLAGE ÉLECTRIQUE	1
39		002270298	FICHE TRIPOLAIRE	1
40		002270304	CÂBLAGE ÉLECTRIQUE	1
41		002270322	CÂBLAGE ÉLECTRIQUE	1
42		002270326	CÂBLAGE ÉLECTRIQUE	1
43		002271003	VENTILATEUR TANGENTIEL	1
48		002272551	CÂBLE ÉLECTRIQUE	1
49		002272575	CARTE ÉLECTRONIQUE	1
51		002272588	AFFICHEUR LCD	1
76		002279121	TURBULATEUR	6
77		002279122	ÉTRIER RACLEUR	1
78		002279123	ÉTRIER RACLEUR	1
82		002279316	SUPPORT CARTE	1
84		002279461	BRIDE TANGENTIELLE ZINGUÉE	1
89		002279470	PAROI SUPÉRIEURE POSTÉRIEURE RÉSERVOIR ZINGUÉE	1
90		002279474	DÉFLECTEUR FUMÉE	1
95		002279480	DOS ZINGUÉ	1
101		002279487	CORNIÈRE GAUCHE ZINGUÉE	1
102		002279488	CORNIÈRE DROITE ZINGUÉE	1
111		002279497	CARTER VASE D'EXPANSION	1
113		002279502	TIGE FIXATION ÉCHANGEUR	3
114		002279503	TIGE RACLEURS	2
117		002279584	ÉQUERRE PARTIES LATÉRALES FONTE ZINGUÉE	2
120		002279592	TIGE RACLEURS	2
122		002287137	DIVISEUR BRASIER ACIER	1
127		003277387	ENSEMBLE ÉCHANGEUR NOIR	1
136		003277545	DÉFLECTEUR NOIR	1
137		003277546	DÉFLECTEUR INFÉRIEUR NOIR	1
139		003278118	COUVERTURE FONTE NOIR	1
141		003278217	PARE-FLAMME NOIR	1
143		004278159	BRASIER FONTE AVEC FOND	1
154		006277052	TIGE	1
156		006277070	DOUILLE	2
157		006277072	PIVOT ACIER	1

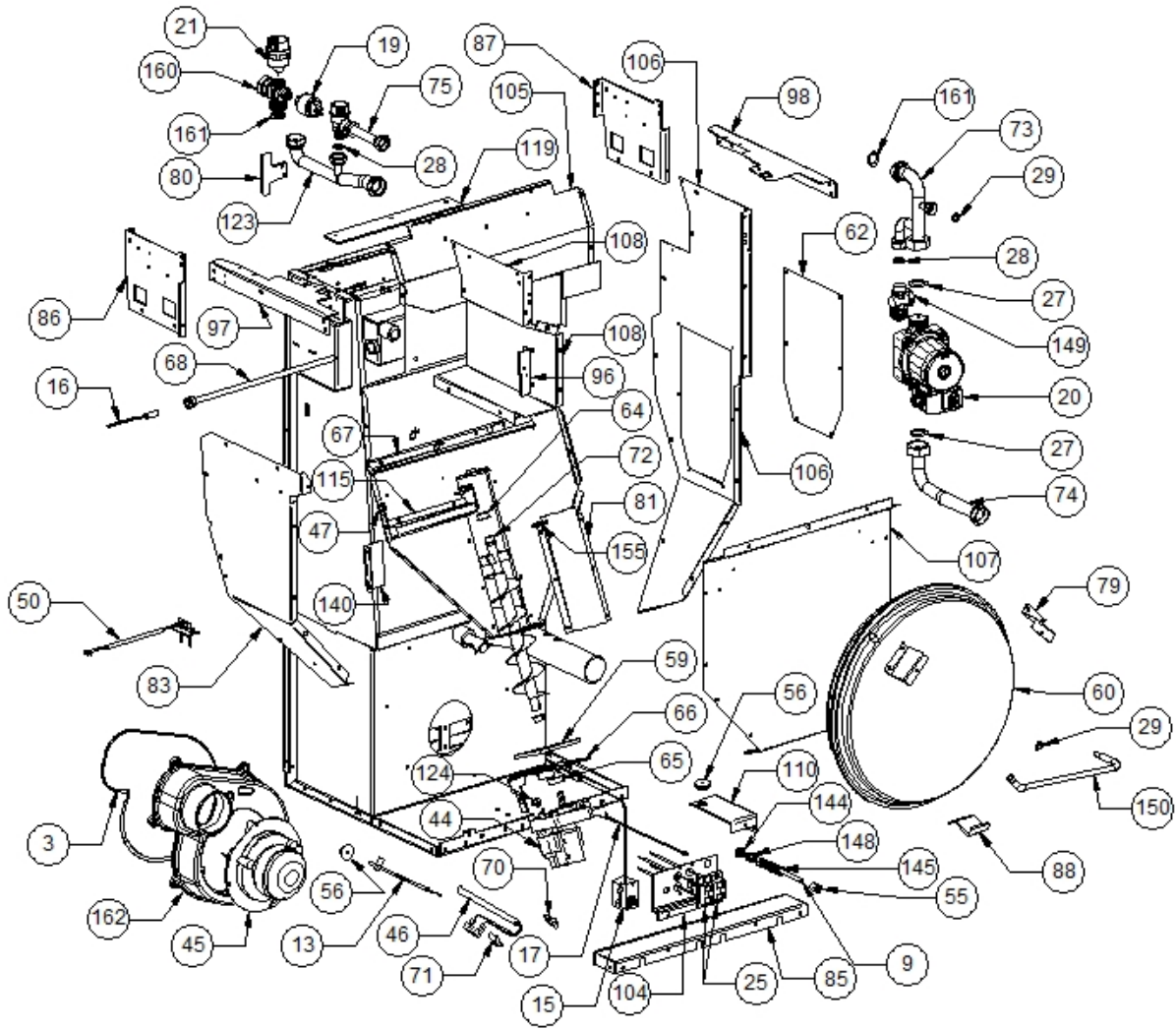


Image	Code	Description	Quantité dessin
3	000006761	GARNITURE/TRESSE 4 mm	1
9	000006906	TUBE 8 mm	1
13	002000564	SONDE	1
15	002000567	THERMOSTAT À BULBE 100°C	1
16	002000569	SONDE 2000 mm	1
17	002000570	SONDE 550 mm	1
19	002000591	PRESSOSTAT	1
20	002000631	ÉLECTROPOMPE	1
21	002000632	VANNE AUTOMATIQUE 3/8'	1
25	002001324	CONNECTEUR	2
27	002003300	"GARNITURE CARTON 1""	2

28	002003301	"GARNITURE CARTON 1/2""	2
29	002003302	GARNITURE CARTON 2X8,5X14,5 mm	2
44	002271013	MOTORÉDUCTEUR	1
45	002271023	MOTEUR SORTIE FUMÉE	1
46	002271036	BOUGIE ALLUMAGE 300 W AVEC FASTON	1
47	002271304	PASSE-CÂBLE	1
50	002272583	CAPTEUR DÉBITMÈTRE	1
55	002273005	CAPUCHON	1
56	002273006	TAMPON EN CAOUTCHOUC	2
59	002273314	GARNITURE	1
60	002276151	"VASE D'EXPANSION 6 I 3/8""	1
62	002277190	COUVERCLE PAROI POSTÉRIEURE RÉSERVOIR	1
64	002277405	DOUILLES BRIDÉES	2
65	002277410	BAGUE 30X10 mm	1
66	002277426	BRIDE BLOCAGE MOTORÉDUCTEUR	1
67	002277462	ÉQUERRE THERMOSTAT	1
68	002277501	BULBE PORTE-THERMOSTAT	1
70	002277576	SUPPORT RÉSISTANCE FILETÉ ZINGUÉ	1
71	002277577	SUPPORT RÉSISTANCE ZINGUÉ	1
72	002278401	SPIRALE PELLET	1
73	002278444	TUYAU RETOUR	1
74	002278445	TUYAU RETOUR	1
75	002278466	TUYAU VANNE	1
79	002279139	ÉTRIER VASE D'EXPANSION ZINGUÉ	2
80	002279304	ÉTRIER TUYAUX CUIVRE ZINGUÉE	1
81	002279315	COUVERCLE SPIRALE ZINGUÉ	1
83	002279460	PAROI INFÉRIEURE DROITE RÉSERVOIR ZINGUÉ	1
85	002279462	RALLONGE FOND ZINGUÉ	1
86	002279463	SUPPORT LATÉRAL DROIT ZINGUÉ	1
87	002279464	SUPPORT LATÉRAL GAUCHE ZINGUÉ	1
88	002279469	BRIDE VASE D'EXPANSION	1
96	002279482	BRIDE BLOQUE-TUYAUX	1
97	002279483	PROFIL LATÉRAL ZINGUÉ	1
98	002279484	PROFIL LATÉRAL ZINGUÉ	1
104	002279490	ÉTRIER THERMOSTAT ZINGUÉ	1
105	002279491	PAROI ANTÉRIEURE RÉSERVOIR ZINGUÉE	1
106	002279492	PAROI GAUCHE RÉSERVOIR ZINGUÉ	1
107	002279493	PAROI INFÉRIEURE POSTÉRIEURE RÉSERVOIR	1
108	002279494	BOÎTE PAROI RÉSERVOIR ZINGUÉE	1
110	002279496	ÉTRIER POMPE ZINGUÉE	1
115	002279504	ÉQUERRE PROTÈGE-TUYAUX	1
119	002279591	TÔLE DÉFLECTEUR ZINGUÉE	1
123	002287183	"TUYAU REFOULEMENT 3/4""	1
124	002303006	TAMPON EN CAOUTCHOUC	1
140	003278180	ENSEMBLE CHAMBRE COMBUSTION NOIRE	1
144	006000710	"ÉCROU 1/8""	1
145	006000711	ÉCROU AVEC RESSORT	1
148	006008507	CORPS DROIT 1/8	1
149	006008510	"ROBINET DE VIDANGE AVEC BOUCHON 1/2"" "	1
150	006008527	"TUYAU FLEX 3/8""	1
155	006277069	RACCORD POUR TUBE 6 mm	1
160	006277424	COLLECTEUR	1
161	006495101	RONDELLE CARTON 14X24X2 mm	2
162	003278134	COQUE FONTE NOIRE	1