

Image	Code	Description	Quantité dessin
9	002006216	FERMETURE MAGNÉTIQUE À DÉCLIC	1
10	002208066	CHARNIÈRE COUVERCLE RÉSERVOIR NOIR	2
19	002272587	DISPLAY LCD VENTILÉS	1
22	002273025	BOÎTIER PLASTIQUE	1
28	002273385	GARNITURE SILICONE	1
30	002276468	VITROCÉRAMIQUE	1
31	002276510	VERRE	1
32	002277549	CADRE BLOQUE-VITRE	6
33	002279585	RIVET 5X46 BRUNI	2
38	002290980	TIGE À RESSORT	1
42	002291176	ÉTRIER ZINGUÉ	2
43	002291183	TIROIR CENDRES	1
44	002291190	CHARNIÈRE NOIR	2
51	002291384	DOUILLE POUR POIGNÉE	1
76	002291475	SUPPORT ANGULAIRE ZINGUÉ	1
85	003279503	DÉFLECTEUR NOIR	1
86	003279608	PANNEAU NOIR	1
87	003279609	PANNEAU NOIR	1
88	003279610	PANNEAU REVÊTEMENT BLANC	2
89	003279611	COUVERTURE NOIR	1
90	003279613	FLANC NOIR	2
99	003279698	ÉTRIER SUPPORT	6
101	003279836	BRIDE PIVOT POIGNÉE	1
102	003280100	PORTE FONTE NOIR	1

104	003280135	ENSEMBLE COUVERCLE NOIR	1
105	003280236	CADRE BLOQUE-VITRE NOIR 001283004-000_[2020]_01_04	1

Image	Code	Description	Quantité dessin
106	003280237	CADRE BLOQUE-VITRE NOIR	1
107	003280238	CADRE BLOQUE-VITRE NOIR	2
108	003280261	MANETTE	1
109	003280262	VERROU DE VERROUILLAGE	1
114	006277026	DOUILLE	2
122	000006789	JOINT 12 mm	1
124	000006774	GARNITURE/TRESSE 10X2 mm	1
126	000006913	TUYAU SIL.TRAS.D.INT = 4 D.EST = 8	1
128	000006792	GARNITURE/TRESSE 4 mm	1

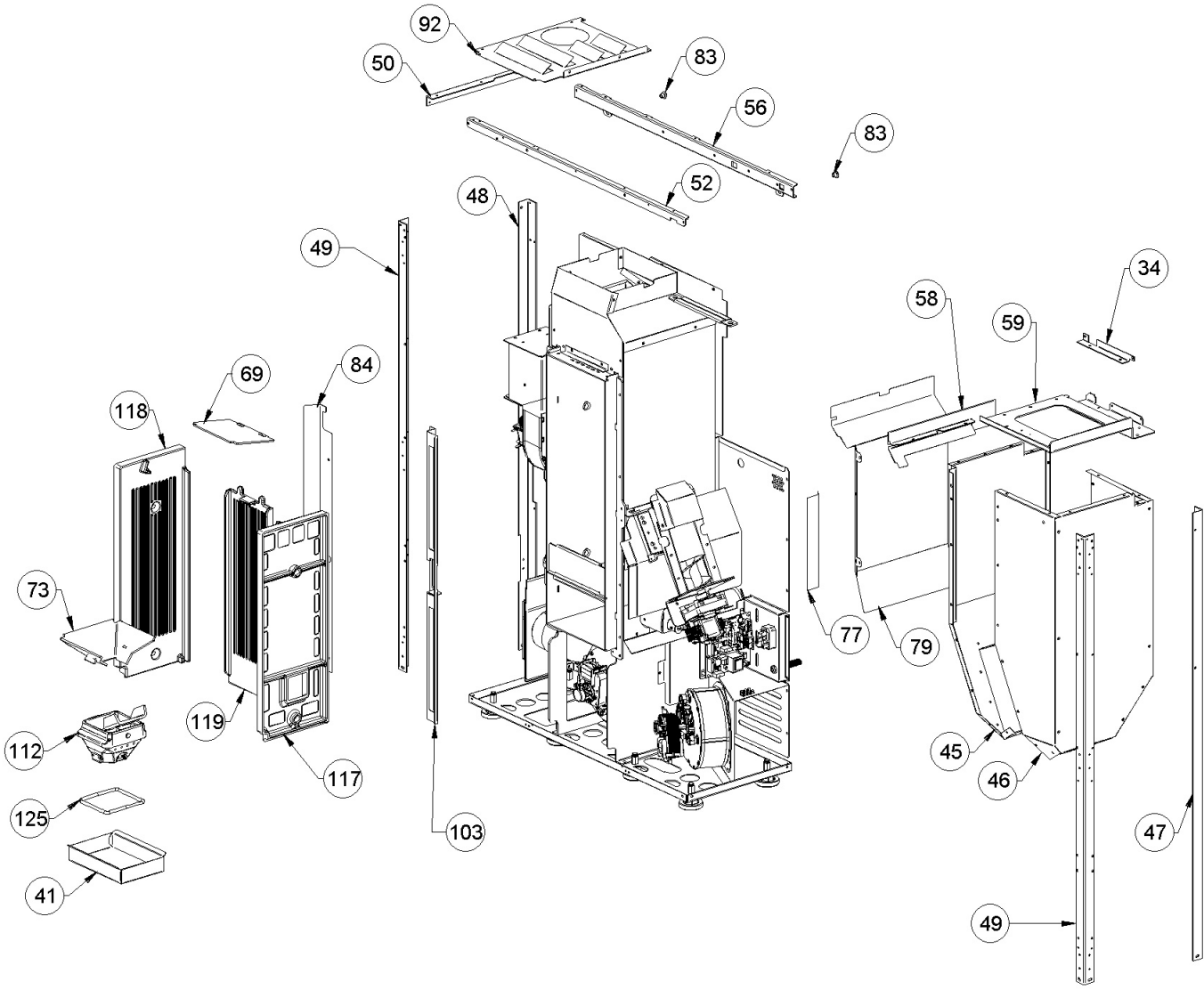


Image	Code	Description	Quantité dessin
34	002287689	ÉQUERRE FIXATION AFFICHEUR	1
41	002291169	TIROIR CENDRES	1
45	002291370	PAROI RÉSERVOIR ZINGUÉE	1
46	002291371	PAROI RÉSERVOIR ZINGUÉE	1
47	002291380	CORNIÈRE ZINGUÉE	1
48	002291381	CORNIÈRE ZINGUÉE	1
49	002291382	CORNIÈRE ZINGUÉE	2
50	002291383	ÉTRIER ZINGUÉ	1
52	002291385	CORNIÈRE ZINGUÉE	1
56	002291390	CORNIÈRE ZINGUÉE	1
58	002291393	DÉFLECTEUR ZINGUÉ	1
59	002291394	FERMETURE ZINGUÉE	1
69	002291404	DÉFLECTEUR FUMÉES	1
73	002291457	CÔNE SOUDÉ DE BRASIER	1
77	002291573	ÉTRIER ZINGUÉ	1
79	002291579	DÉFLECTEUR ZINGUÉ	1
83	002303006	TAMPON EN CAOUTCHOUC	2
84	003279496	PROFIL NOIR	1
92	003279616	COUVERTURE NOIR	1
103	003280133	PROFIL NOIR	1
112	004278241	ENSEMBLE BRASIER	1
117	007270340	PAROI FONTE	1
118	007270341	PAROI FONTE	1
119	007270342	PAROI FONTE	1

Image	Code	Description	Quantité dessin
125	000006762	GARNITURE/TRESSE 6 mm	1

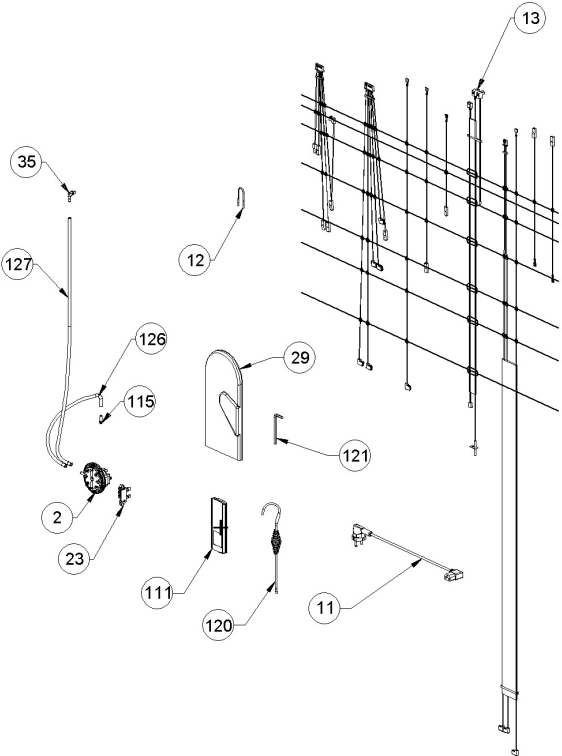


Image	Code	Description	Quantité dessin
2	002000589	PRESSOSTAT 605.99879 HUBACONTROL	1
11	002270012	CÂBLE D'ALIMENTATION	1
12	002270040	CÂBLE ÉLECTRIQUE	1
13	002270758	CÂBLAGE ÉLECTRIQUE	1
13	002280215	CÂBLAGE ENCODEUR	1
23	002273028	SUPPORT PLASTIQUE	1
29	002276002	GANT	1
35	002289028	RACCORD POUR TUBE 6 mm	1
111	004270104	TÉLÉCOMMANDE	1
115	006277174	RACCORD POUR TUBE 6 mm	1
120	009278200	TISONNIER	1
121	009278201	CLÉ HEXAGONALE	1
126	000006913	TUYAU SIL.TRAS.D.INT = 4 D.EST = 8	1
127	000006913	TUYAU SIL.TRAS.D.INT = 4 D.EST = 8	1
13	002000570	SONDE NTC AMBIANCE / RÉSERVOIR 550mm	1
13	002000706	SONDE FUMEE NTC 300°C L = 1MT	1

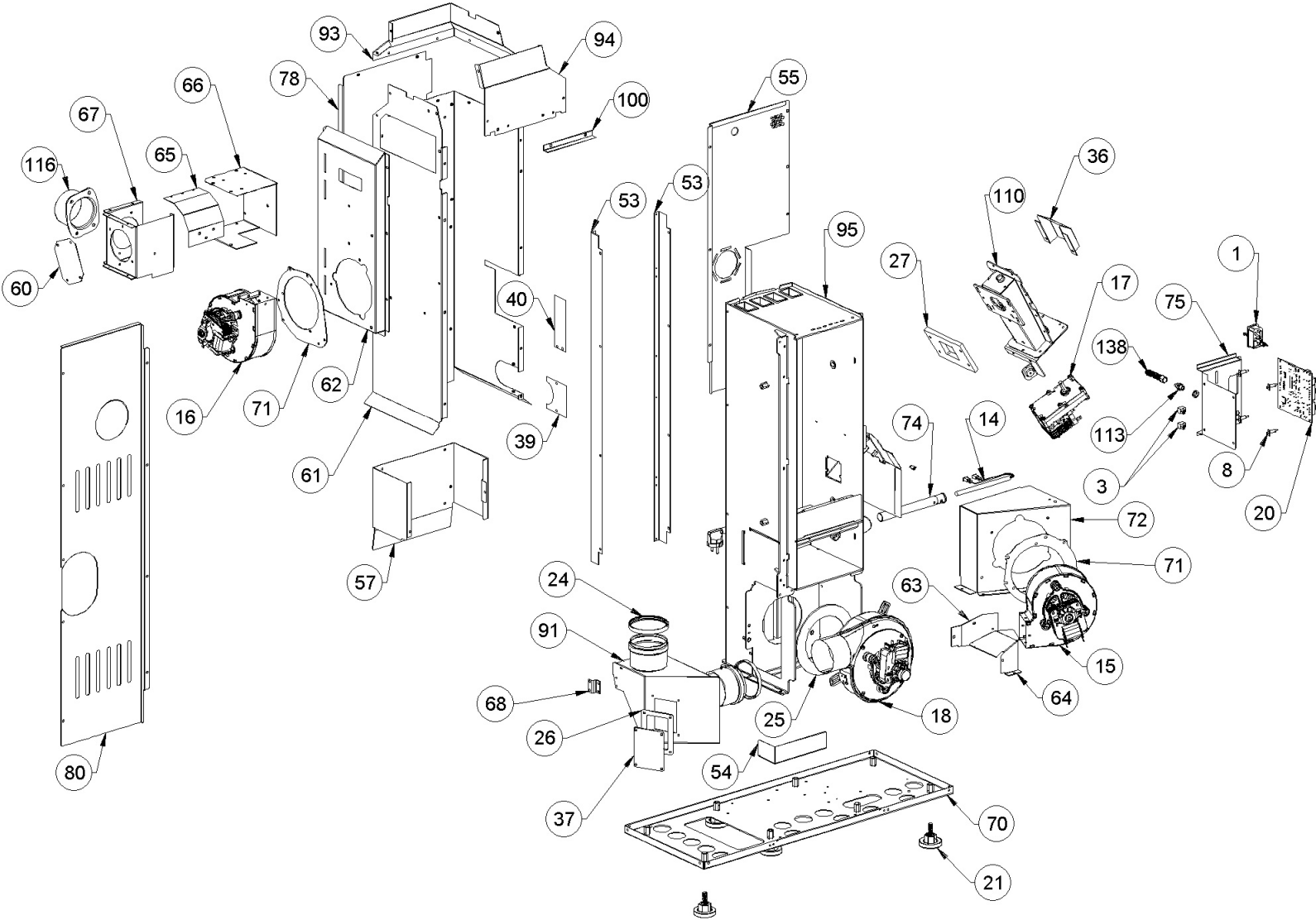


Image	Code	Description	Quantité dessin
1	002000543	PRISE AVEC INTERRUPTEUR ET PORTE-FUSIBLE	1
1	002000681	FUSIBLE F2.5A 250V 5X20	1
1	002270838	FUSIBLE 2,5 A	1
3	002001313	CONNECTEUR	2
8	002006202	ENTRETOISE CARTE	4
14	002271036	BOUGIE ALLUMAGE 300 W AVEC FASTON	1
15	002271062	MOTEUR CENTRIFUGE CAH12Y4-003 ESSAI	1
16	002271063	MOTEUR CENTRIFUGE CAH12Y4-004 ESSAI	1
17	002271108	MOTORÉDUCTEUR 1.5 RPM MK	1
18	002271117	MOTEUR DES FUMÉES TRIAL CAF15Y-138PSH	1
18	002272696	ENCODEUR DU MOTEUR DES FUMÉES TRIAL	1
18	002273396	JOINT GNZ-02467	1
20	002272675	CARTE ELECTRONIQUE VENTILEE + CANALISATION	1
21	002273003	PIED CAOUTCHOUC M10 50X25 mm	8
24	002273304	GARNITURE	2
25	002273360	GARNITURE	1
26	002273366	GARNITURE	1
27	002273375	ISOLANT	1
36	002290898	BOÎTIER ZINGUÉ	1
37	002290919	COUVERCLE INSPECTION ZINGUÉ	1
39	002291146	PROTECTION ZINGUÉE	1
40	002291166	PROTECTION ZINGUÉE	1
53	002291386	CORNIÈRE ZINGUÉE	2
54	002291387	DÉFLECTEUR ZINGUÉ	1

Image	Code	Description	Quantité dessin
60	002291395	FERMETURE ZINGUÉE	1
61	002291396	CARTER ZINGUÉ	1
62	002291397	CARTER ZINGUÉ	1
63	002291398	FERMETURE ZINGUÉE	1
64	002291399	FERMETURE ZINGUÉE	1
65	002291400	VOLUTE AIR ZINGUÉE	1
66	002291401	FERMETURE BOÎTIER	1
67	002291402	BOÎTIER CANALISATION ZINGUÉ	1
68	002291403	BRIDE ZINGUÉE	1
70	002291405	FOND ZINGUÉ	1
71	002291408	ÉTRIER ZINGUÉ	2
72	002291409	ÉTRIER ZINGUÉ	1
74	002291458	TUYAU RÉSISTANCE	1
75	002291474	ÉTRIER ZINGUÉ	1
78	002291575	DÉFLECTEUR ZINGUÉ	1
80	002291582	RETRO ZINGUÉ	1
91	003279615	BOÎTIER FUMÉES NOIR	1
93	003279617	CARTER NOIR	1
94	003279619	CARTER NOIR	1
95	003279632	ENSEMBLE CHAMBRE COMBUSTION NOIRE	1
100	003279699	DÉFLECTEUR NOIR	1
113	006008507	CORPS DROIT 1/8	1
116	007270336	BAGUE FUMÉE FONTE	1
138	006000711	ÉCROU AVEC RESSORT	1