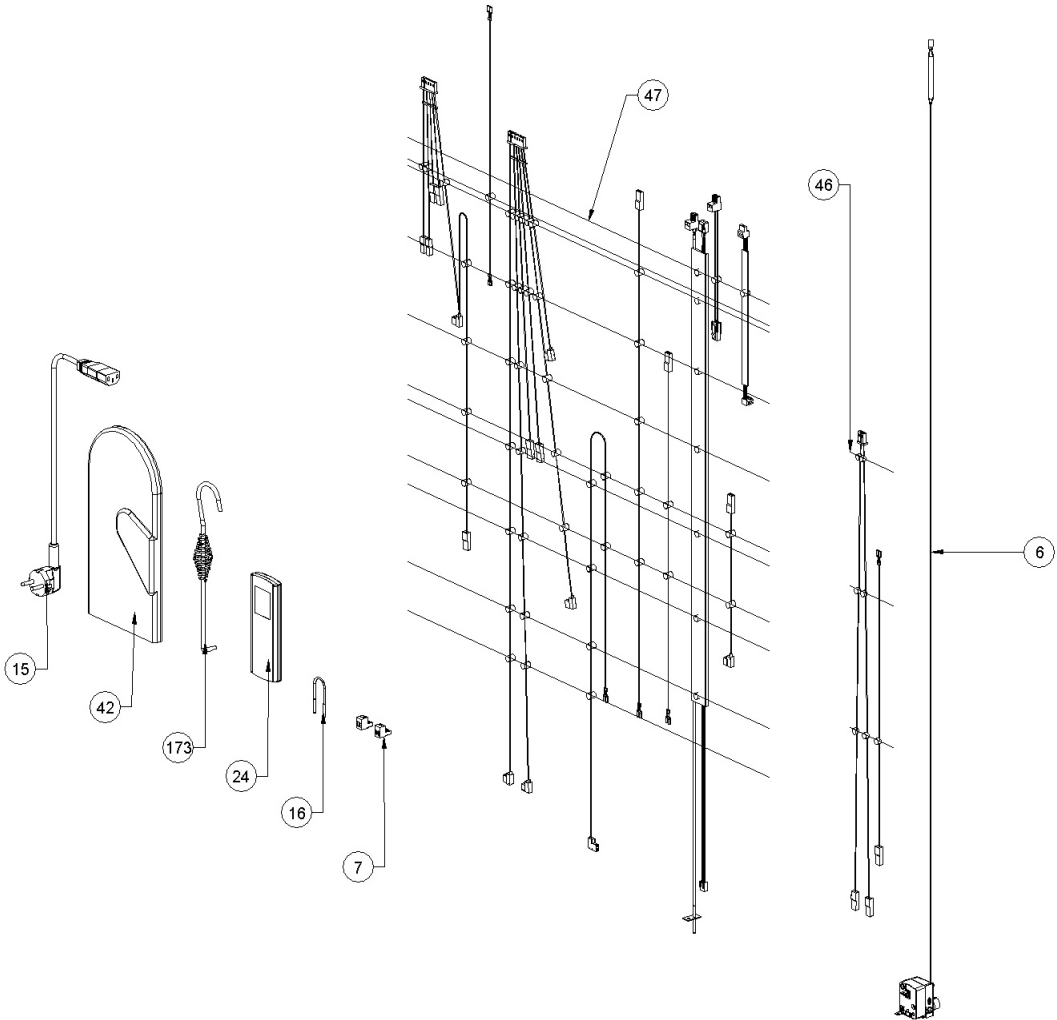
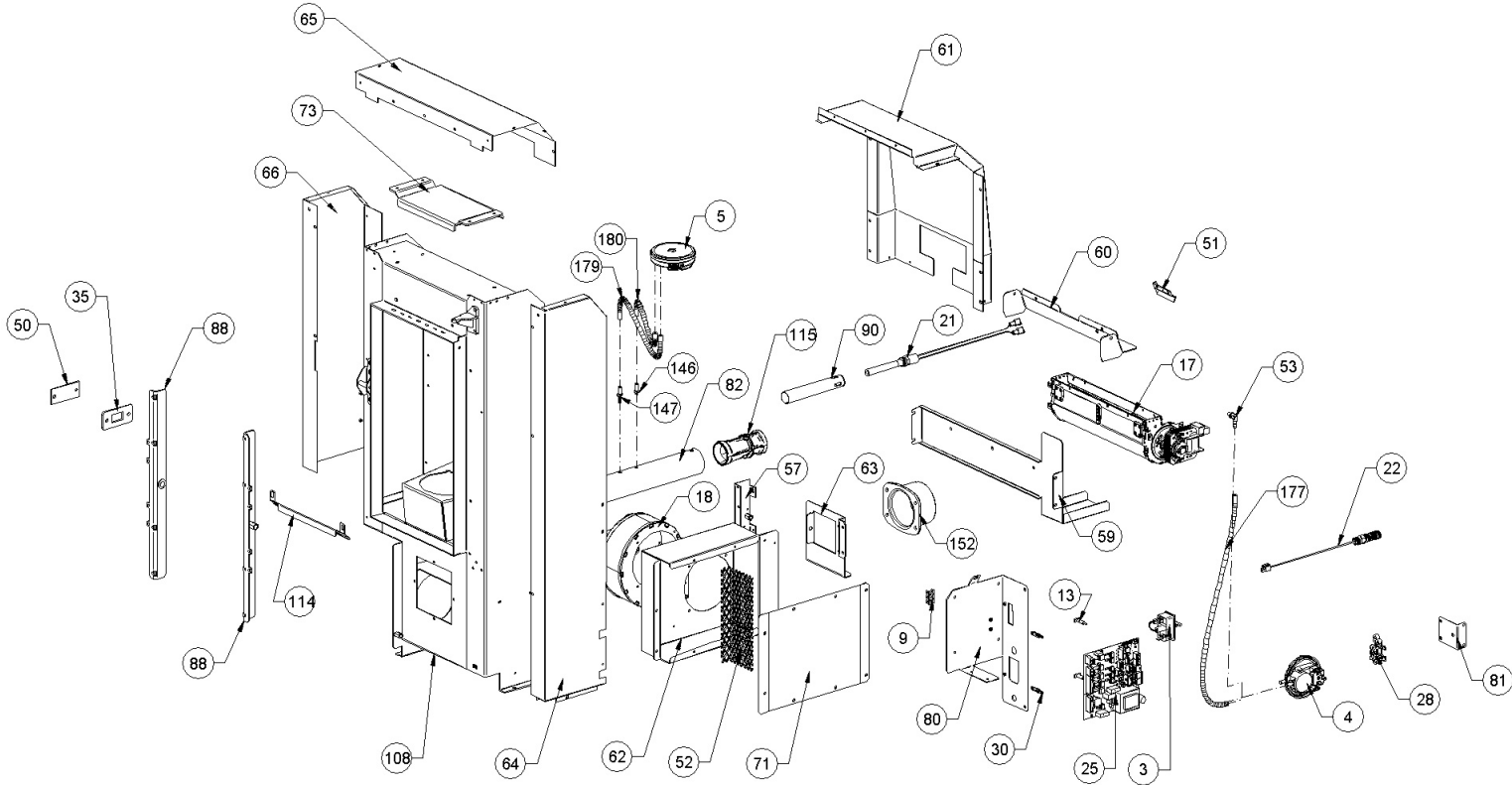


| Image | Code | Description | Quantité dessin |
|-------|-----------|---|-----------------|
| 14 | 002208066 | CHARNIÈRE COUVERCLE RÉSERVOIR NOIR | 2 |
| 23 | 002272731 | DISPLAY LCD NOIR | 1 |
| 29 | 002273040 | BOÎTIER PLASTIQUE | 1 |
| 37 | 002273402 | CAPUCHON | 4 |
| 43 | 002276543 | VITRE SÉRIGRAPHIÉ | 1 |
| 44 | 002277456 | RIVET 5X35 BRUNI | 2 |
| 45 | 002277549 | CADRE BLOQUE-VITRE | 6 |
| 54 | 002290030 | TIGE À RESSORT | 1 |
| 74 | 002293066 | AIMANT PLAT RMH-ND-18-BK | 2 |
| 76 | 002293262 | COIN INFÉRIEUR ZN MIRKA | 1 |
| 77 | 002293263 | SUPPORT SUPÉRIEUR ZN MIRKA | 1 |
| 92 | 003280295 | DÉFLECTEUR NOIR | 1 |
| 93 | 003280438 | DÉFLECTEUR NOIR | 1 |
| 94 | 003280942 | PORTE EN FONTE ÉMAILLÉE PERFORÉE MIRKA | 1 |
| 95 | 003280946 | CÔTÉ NOIR GN HT 550 MIRKA | 2 |
| 96 | 003280974 | PROFIL DX NOIR GN HT 550 MIRKA | 1 |
| 97 | 003280975 | COUVERCLE DE RESERVOIR NOIR GN HT 550 MIRKA | 1 |
| 98 | 003280976 | CHARNIÈRE INFÉRIEURE NOIR | 1 |
| 99 | 003280977 | PROFIL GAUCHE NOIR GN HT 550 MIRKA | 1 |
| 100 | 003280978 | CONVOYEUR D'AIR SIL.NOIR MIRKA | 1 |
| 101 | 003280979 | SUPPORT INFERIEUR NOIR GN HT 550 MIRKA | 1 |
| 102 | 003280980 | SUPPORT ASS.NOIR GN HT 550 MIRKA | 1 |
| 103 | 003280981 | BOITE A JOINTS NOIR GN HT 550 MIRKA | 1 |
| 104 | 003280982 | PELLET DE PROTECTION NOIR GN HT 550 MIRKA | 1 |

| Image | Code | Description | Quantité dessin |
|-------|-----------|--------------------------------------|-----------------|
| 116 | 003281234 | ASS.AGG.HANDLE NOIR 321MT97003 MIRKA | 1 |
| 117 | 003281256 | CHARNIÈRE SUPÉRIEURE NOIRE | 1 |
| 135 | 006000827 | RONDELLE ÉLASTIQUE 10 mm | 1 |
| 144 | 006273012 | RESSORT DE POUSSÉE POUR CÉRAMIQUES | 4 |
| 145 | 006277136 | DOUILLE | 1 |
| 155 | 007273802 | CÉRAMIQUE FLAMME NOIRE MIRKA | 2 |
| 174 | 002273386 | GARNITURE | 1 |
| 175 | 000006792 | GARNITURE/TRESSE 4 mm | 1 |
| 176 | 000006789 | JOINT 12 mm | 1 |
| 181 | 000006774 | GARNITURE/TRESSE 10X2 mm | 1 |

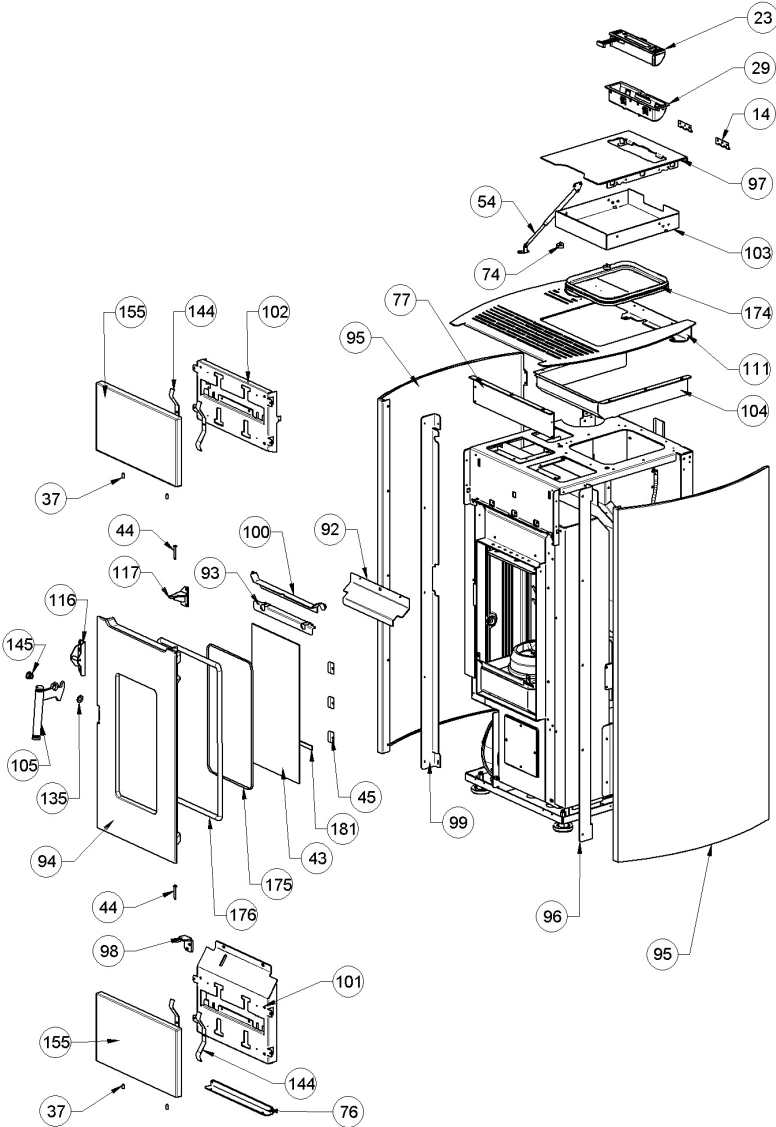


| Image | Code | Description | Quantité dessin |
|-------|-----------|---------------------------------------|-----------------|
| 6 | 002000621 | THERMOSTAT BULBE 100°C CAEM | 1 |
| 7 | 002001313 | CONNECTEUR | 2 |
| 15 | 002270002 | CÂBLE D'ALIMENTATION | 1 |
| 16 | 002270040 | CÂBLE ÉLECTRIQUE | 1 |
| 24 | 002272752 | TÉLÉCOMMANDE | 1 |
| 42 | 002276002 | GANT | 1 |
| 46 | 002000706 | SONDE FUMEE NTC 300°C L = 1MT | 1 |
| 46 | 002280164 | CÂBLAGE ÉLECTRIQUE | 1 |
| 47 | 002280167 | CÂBLAGE ÉLECTRIQUE | 1 |
| 47 | 002280176 | CÂBLAGE DU CAPTEUR DE DÉPRESSION HUBA | 1 |
| 47 | 002280215 | CÂBLAGE ENCODEUR | 1 |
| 173 | 009278200 | TISONNIER | 1 |



| Image | Code | Description | Quantité dessin |
|-------|-----------|---|-----------------|
| 3 | 002000548 | PRISE AVEC INTERRUPTEUR ET PORTE-FUSIBLE | 1 |
| 3 | 002000683 | FUSIBLE 5 A | 1 |
| 4 | 002000589 | PRESSOSTAT 605.99879 HUBACONTROL | 1 |
| 5 | 002000595 | CAPTEUR DEPRESSION HUBA CONTROLE TYPE 401 | 1 |
| 9 | 002001663 | BORNIER | 1 |
| 13 | 002006202 | ENTRETOISE CARTE | 2 |
| 17 | 002271003 | MOTEUR TANGENTIEL X BABY FIAM | 1 |
| 18 | 002271034 | MOTEUR CENTRIFUGE NATALINI P1211008 | 1 |
| 21 | 002271153 | BOUGIE CÉRAMIQUE HF1311B01-B 300 W | 1 |
| 22 | 002272721 | ENSEMBLE TUBE AVEC SONDE NTC | 1 |
| 25 | 002272755 | CARTE 2CANAL 5S 128K X025_A03 | 1 |
| 28 | 002273028 | SUPPORT PLASTIQUE | 1 |
| 30 | 002273114 | ENTRETOISE | 2 |
| 35 | 002273369 | GARNITURE | 1 |
| 50 | 002288762 | INSPECTION LATÉRALE | 1 |
| 51 | 002288763 | ÉQUERRE THERMOSTAT | 1 |
| 52 | 002288912 | GRILLE ÉTIRÉE ZINGUÉE | 1 |
| 53 | 002289028 | RACCORD POUR TUBE 6 mm | 1 |
| 57 | 002292625 | ÉTRIER ZINGUÉ | 1 |
| 59 | 002292662 | SUPPORT ZINGUÉ | 1 |
| 60 | 002292663 | CONVOYEUR AIR | 1 |
| 61 | 002292664 | CARTER ZINGUÉ | 1 |
| 62 | 002292667 | BOÎTIER CANALISATION ZINGUÉ | 1 |
| 63 | 002292669 | SUPPORT ZINGUÉ | 1 |

| Image | Code | Description | Quantité dessin |
|-------|-----------|---|-----------------|
| 66 | 002292672 | CARTER CANALISATION | 1 |
| 71 | 002292872 | FERMETURE ZINGUÉE | 1 |
| 73 | 002292948 | CARTER ZINGUÉ | 1 |
| 80 | 002293267 | SUPPORT CARTE ZN MIRKA | 1 |
| 81 | 002293268 | SUPPORT PRESSOSTAT ZN MIRKA | 1 |
| 82 | 002293278 | TUBE VENTURI ZN L = 284 | 1 |
| 88 | 002293517 | NOIR GN HT 550 ANGY TOP TANK PLATE ASSY | 2 |
| 90 | 003279037 | TUYAU RÉSISTANCE | 1 |
| 108 | 003280986 | CHAMBRE DE COMBUSTION | 1 |
| 114 | 003281190 | DÉFLECTEUR NOIR | 1 |
| 115 | 003281211 | CUL. VENTURI DIAMÈTRE 19 (ÉPROUVÉ) | 1 |
| 146 | 006277174 | RACCORD POUR TUBE 6 mm | 1 |
| 147 | 006277175 | RACCORD POUR TUBE 6 mm | 1 |
| 152 | 007270336 | BAGUE FUMÉE FONTE | 1 |
| 177 | 000006913 | TUYAU SIL.TRAS.D.INT = 4 D.EST = 8 | 1 |
| 179 | 000006913 | TUYAU SIL.TRAS.D.INT = 4 D.EST = 8 | 1 |
| 180 | 000006913 | TUYAU SIL.TRAS.D.INT = 4 D.EST = 8 | 1 |



| Image | Code | Description | Quantité dessin |
|-------|-----------|---|-----------------|
| 14 | 002208066 | CHARNIÈRE COUVERCLE RÉSERVOIR NOIR | 2 |
| 23 | 002272731 | DISPLAY LCD NOIR | 1 |
| 29 | 002273040 | BOÎTIER PLASTIQUE | 1 |
| 37 | 002273402 | CAPUCHON | 4 |
| 43 | 002276543 | VITRE SÉRIGRAPHIÉ | 1 |
| 44 | 002277456 | RIVET 5X35 BRUNI | 2 |
| 45 | 002277549 | CADRE BLOQUE-VITRE | 6 |
| 54 | 002290030 | TIGE À RESSORT | 1 |
| 74 | 002293066 | AIMANT PLAT RMH-ND-18-BK | 2 |
| 76 | 002293262 | COIN INFÉRIEUR ZN MIRKA | 1 |
| 77 | 002293263 | SUPPORT SUPÉRIEUR ZN MIRKA | 1 |
| 92 | 003280295 | DÉFLECTEUR NOIR | 1 |
| 93 | 003280438 | DÉFLECTEUR NOIR | 1 |
| 94 | 003280942 | PORTE EN FONTE ÉMAILLÉE PERFORÉE MIRKA | 1 |
| 95 | 003280946 | CÔTÉ NOIR GN HT 550 MIRKA | 2 |
| 96 | 003280974 | PROFIL DX NOIR GN HT 550 MIRKA | 1 |
| 97 | 003280975 | COUVERCLE DE RESERVOIR NOIR GN HT 550 MIRKA | 1 |
| 98 | 003280976 | CHARNIÈRE INFÉRIEURE NOIR | 1 |
| 99 | 003280977 | PROFIL GAUCHE NOIR GN HT 550 MIRKA | 1 |
| 100 | 003280978 | CONVOYEUR D'AIR SIL.NOIR MIRKA | 1 |
| 101 | 003280979 | SUPPORT INFERIEUR NOIR GN HT 550 MIRKA | 1 |
| 102 | 003280980 | SUPPORT ASS.NOIR GN HT 550 MIRKA | 1 |
| 103 | 003280981 | BOITE A JOINTS NOIR GN HT 550 MIRKA | 1 |
| 104 | 003280982 | PELLET DE PROTECTION NOIR GN HT 550 MIRKA | 1 |

| Image | Code | Description | Quantité dessin |
|-------|-----------|--------------------------------------|-----------------|
| 116 | 003281234 | ASS.AGG.HANDLE NOIR 321MT97003 MIRKA | 1 |
| 117 | 003281256 | CHARNIÈRE SUPÉRIEURE NOIRE | 1 |
| 135 | 006000827 | RONDELLE ÉLASTIQUE 10 mm | 1 |
| 144 | 006273012 | RESSORT DE POUSSÉE POUR CÉRAMIQUES | 4 |
| 145 | 006277136 | DOUILLE | 1 |
| 155 | 007273802 | CÉRAMIQUE FLAMME NOIRE MIRKA | 2 |
| 174 | 002273386 | GARNITURE | 1 |
| 175 | 000006792 | GARNITURE/TRESSE 4 mm | 1 |
| 176 | 000006789 | JOINT 12 mm | 1 |
| 181 | 000006774 | GARNITURE/TRESSE 10X2 mm | 1 |