

Image	Code	Description	Quantité dessin
13	002001692	BLOQUE-CÂBLE	3
22	002271067	MOTEUR CENTRIFUGE CAD07B-015 230V 50 / 60HZ	1
23	002271070	BOUGIE CÉRAMIQUE L = 520MM	1
24	002271105	MOTORÉDUCTEUR 3.3 RPM MK	1
25	002271123	MOTEUR FUMÉE	1
25	002272696	ENCODEUR DU MOTEUR DES FUMÉES TRIAL	1
25	002273461	JOINT GNZ-02494	1
28	002273003	PIED CAOUTCHOUC M10 50X25 mm	6
29	002273006	TAMPON EN CAOUTCHOUC	2
30	002273331	ISOLANT	1
35	002273429	GARNITURE	1
42	002290898	BOÎTIER ZINGUÉ	1
54	002292048	FOND ZINGUÉ	1
63	002292089	CONVOYEUR AIR	1
71	002292170	PLAQUE NOIRE	1
72	002292171	CARTER ZINGUÉ	1
73	002292172	CARTER ZINGUÉ	1
74	002292173	CARTER ZINGUÉ	1
75	002292174	ÉTRIER PROTECTION CONTRE LA CHALEUR	1
86	003279789	ENSEMBLE TUYAU BOUGIE	1
89	003279854	CHAMBRE DE COMBUSTION	1
97	003279919	CONVOYEUR AIR TANGENTIEL	1
111	004270188	CONDUITE AIR NOIR	1
143	006277175	RACCORD POUR TUBE 6 mm	2

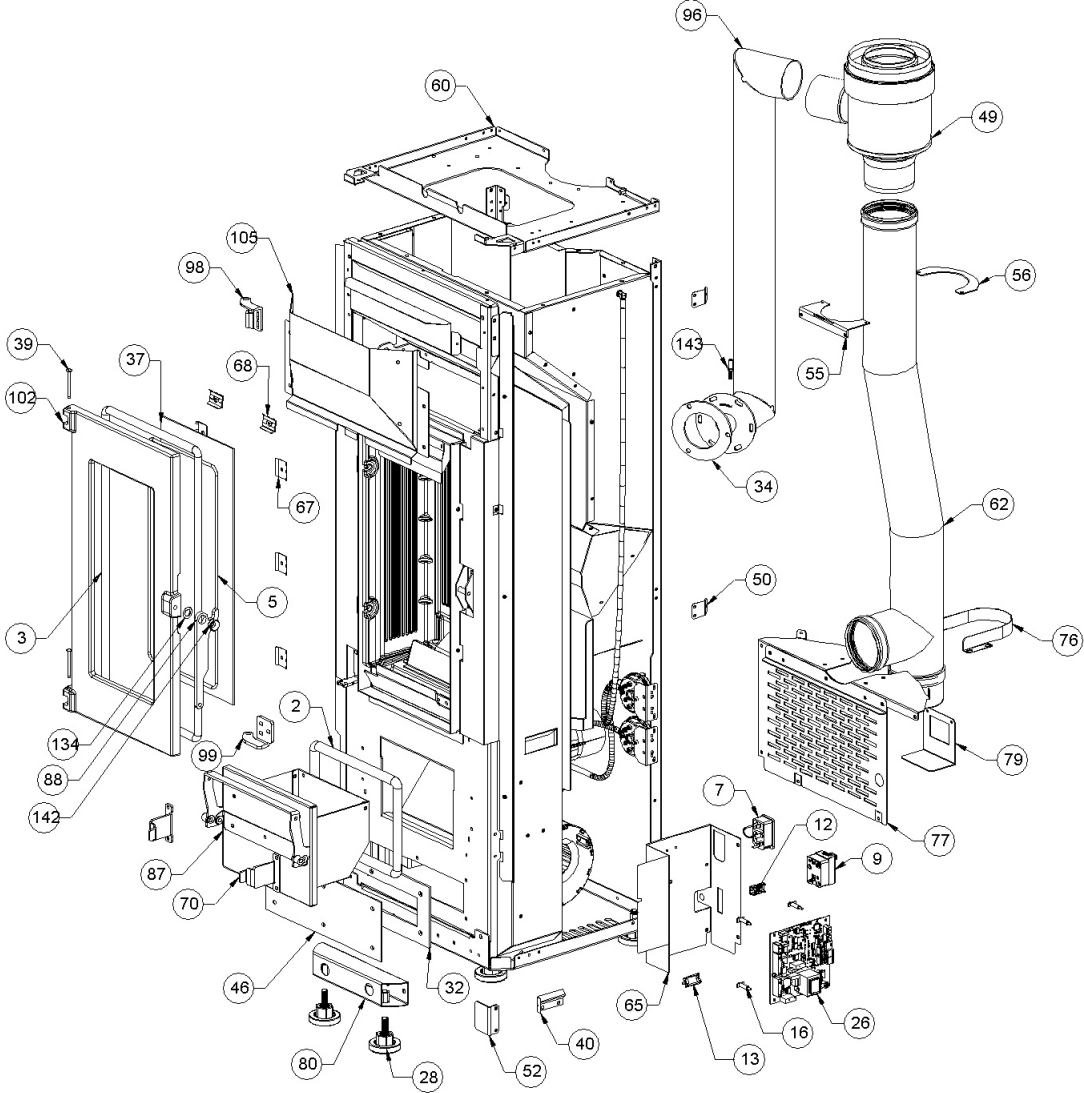


Image	Code	Description	Quantité dessin
2	000006784	GARNITURE/TRESSE 15 mm	1
3	000006789	JOINT 12 mm	1
5	000006792	GARNITURE/TRESSE 4 mm	1
7	002000548	PRISE AVEC INTERRUPTEUR ET PORTE-FUSIBLE	1
7	002000683	FUSIBLE 5 A	1
9	002000622	THERMOSTAT BULBE 85 °C CAEM	1
12	002001663	BORNIER	1
13	002001692	BLOQUE-CÂBLE	3
16	002006202	ENTRETOISE CARTE	4
26	002272675	CARTE ELECTRONIQUE VENTILEE + CANALISATION	1
28	002273003	PIED CAOUTCHOUC M10 50X25 mm	6
32	002273394	GARNITURE	1
34	002273421	GARNITURE	1
37	002276447	VITROCÉRAMIQUE	1
39	002279585	RIVET 5X46 BRUNI	2
40	002288763	ÉQUERRE THERMOSTAT	1
46	002291500	INSPECTION ZINGUÉE	1
49	002291835	RACCORD POUJOLAT	1
50	002291851	ÉTRIER ZINGUÉ	4
52	002291994	ÉTRIER ZINGUÉ	1
55	002292051	ÉTRIER ZINGUÉ	1
56	002292052	ÉTRIER ZINGUÉ	1
60	002292063	PLAQUE ZINGUÉE	1
62	002292087	TUYAU FUMÉES 80 mm	1

SUPPORT ZINGUÉ

1

PLAQUE DE BLOCAGE VITRE INOX

6

001283600-000_[2019]_02_05

Image	Code	Description	Quantité dessin
68	002292164	PLAQUE DE BLOCAGE VITRE INOX	2
70	002292169	ÉTRIER ZINGUÉ	2
76	002292176	ÉTRIER ZINGUÉ	1
77	002292177	RETRO ZINGUÉ	1
79	002292180	SUPPORT ZINGUÉ	1
80	002292182	ÉTRIER ZINGUÉ	1
87	003279792	TIROIR CENDRES NOIR	1
88	003279793	POIGNÉE NOIR	1
96	003279882	ENSEMBLE TUYAU PRISE D'AIR NOIR	1
98	003279920	ENSEMBLE CHARNIÈRE SUPÉRIEURE NOIR	1
99	003279921	ENSEMBLE CHARNIÈRE SUPÉRIEURE NOIR	1
102	003279959	PORTE FONTE NOIR	1
105	003279996	CARTER NOIR	1
134	006000827	RONDELLE ÉLASTIQUE 10 mm	1
142	006277136	DOUILLE	1
143	006277175	RACCORD POUR TUBE 6 mm	2
62	002273304	GARNITURE	1

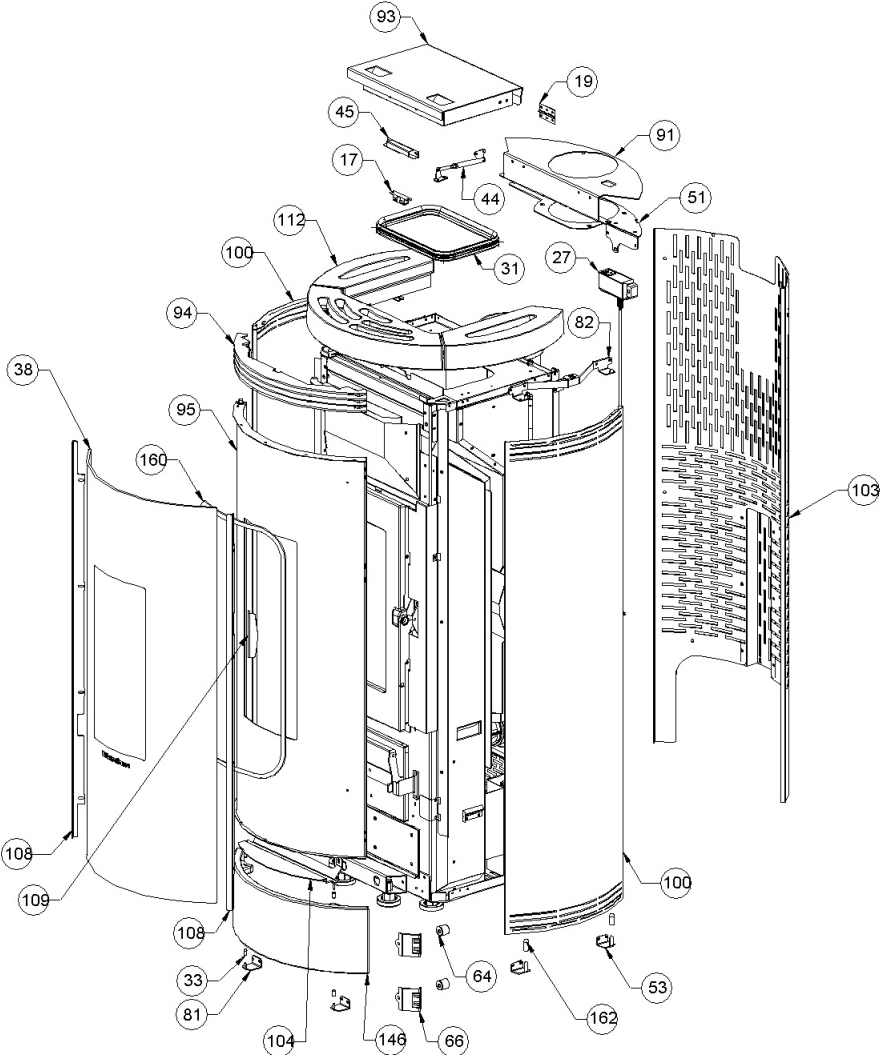


Image	Code	Description	Quantité dessin
17	002006216	FERMETURE MAGNÉTIQUE À DÉCLIC	1
19	002208066	CHARNIÈRE COUVERCLE RÉSERVOIR NOIR	2
27	002272714	MODULE D'URGENCE 868 + PLAT 720mm	1
31	002273386	GARNITURE	1
33	002273402	CAPUCHON	4
38	002276498	VITRE SÉRIGRAPHIÉ	1
44	002290980	TIGE À RESSORT	1
45	002291475	SUPPORT ANGULAIRE ZINGUÉ	1
51	002291852	PLAQUE ZINGUÉE	1
53	002292047	ÉTRIER ZINGUÉ	4
64	002292090	AIMANT	2
66	002292109	ÉTRIER ZINGUÉ	2
81	002292183	SUPPORT ZINGUÉ	2
82	002292197	SUPPORT ZINGUÉ	2
91	003279870	SUPPORT D'ÉCRAN NOIR	1
93	003279872	ENSEMBLE COUVERCLE RÉSERVOIR NOIR	1
94	003279875	GRILLE NOIRE	1
95	003279876	ENSEMBLE PORTE NOIR	1
100	009278458	ENSEMBLE CÔTÉ BLANC	2
103	003279970	RETRO	1
104	003279974	ÉTRIER BLOQUE-CÉRAMIQUES ZINGUÉ	1
108	003279999	CADRE NOIR	2
109	003280004	POIGNÉE EXTERNE	1
112	004270203	ENSEMBLE CÉRAMIQUES POUR TOP	1

146

007273665

CARREAU CÉRAMIQUE BLANC

1

160

000006774

GARNITURE/TRESSE 10X2 mm

1

001283600-000_[2019]_01_05

Image	Code	Description	Quantité dessin
162	002273430	CAPUCHON	4
27	002270798	CÂBLE PLAT 720MM MODULE D'URGENCE	1

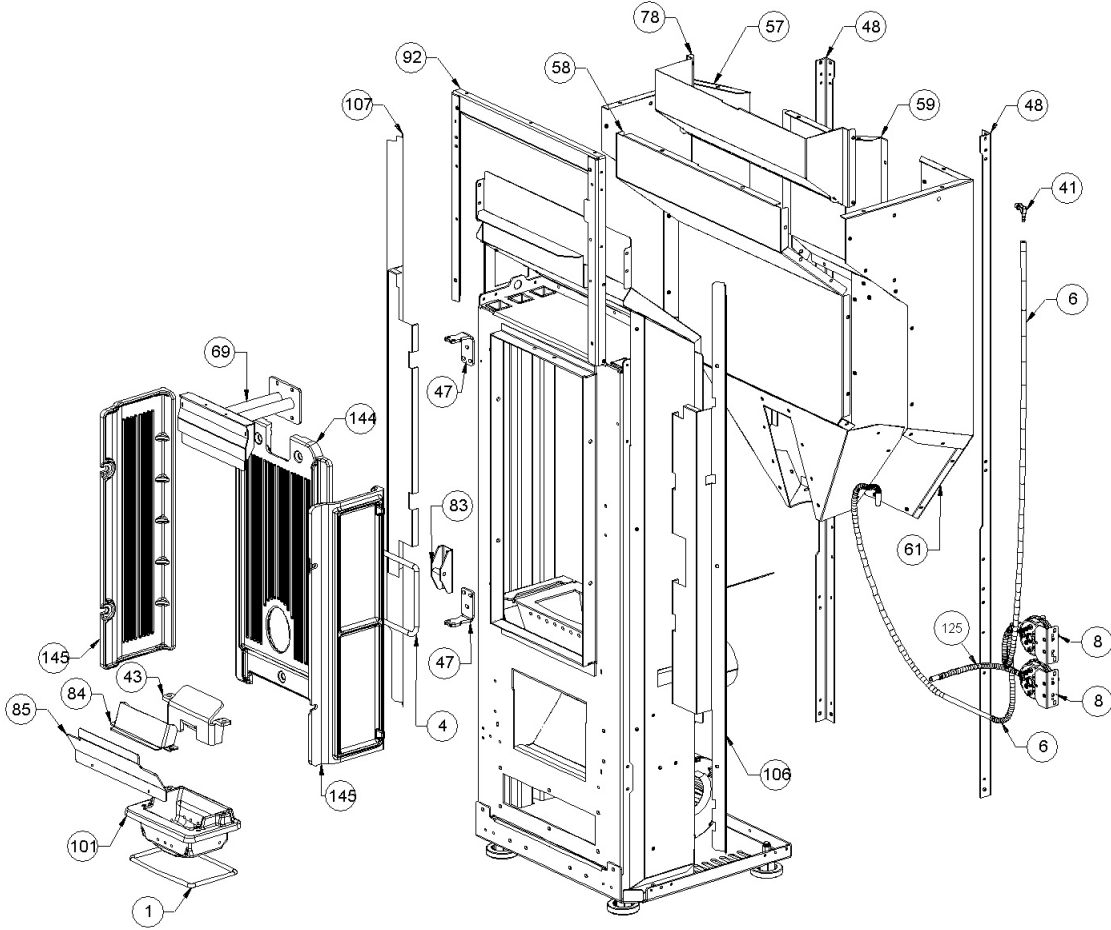


Image	Code	Description	Quantité dessin
1	000006781	GARNITURE/TRESSE 6 mm	1
4	000006791	GARNITURE/TRESSE 8 mm	1
6	000006913	TUYAU SIL. TRAS. D. INT = 4 D. EST = 8	3
8	002000620	PRESSOSTAT 10Pa CLEVELAND NS2237800	2
41	002289028	RACCORD POUR TUBE 6 mm	1
43	002290908	DIVISEUR BRASIER ACIER	1
47	002291824	CHARNIÈRE ACIER INOX	2
48	002291831	CORNIÈRE ZINGUÉE	2
57	002292060	PAROI ZINGUÉE	1
58	002292061	PAROI ANTÉRIEURE RÉSERVOIR ZINGUÉE	1
59	002292062	FERMETURE POSTÉRIEURE ZINGUÉE	1
61	002292064	PAROI ZINGUÉE	1
69	002292165	DÉFLECTEUR NOIR	1
78	002292179	ÉTRIER PROTECTION CONTRE LA CHALEUR	1
83	003278874	ANCRAGE POIGNÉE	1
84	003279316	PARE-FLAMME	1
85	003279779	DÉFLECTEUR NOIR	1
92	003279871	CORNIÈRE NOIRE	1
101	003279958	BRASIER FONTE	1
106	003279997	CORNIÈRE NOIRE	1
107	003279998	CORNIÈRE GAUCHE NOIRE	1
144	007270353	PAROI FONTE	1
145	007270354	PAROI FONTE	2
125	000006917	SIL. RED TUBE. D. INT = 4 D. EST = 8	1

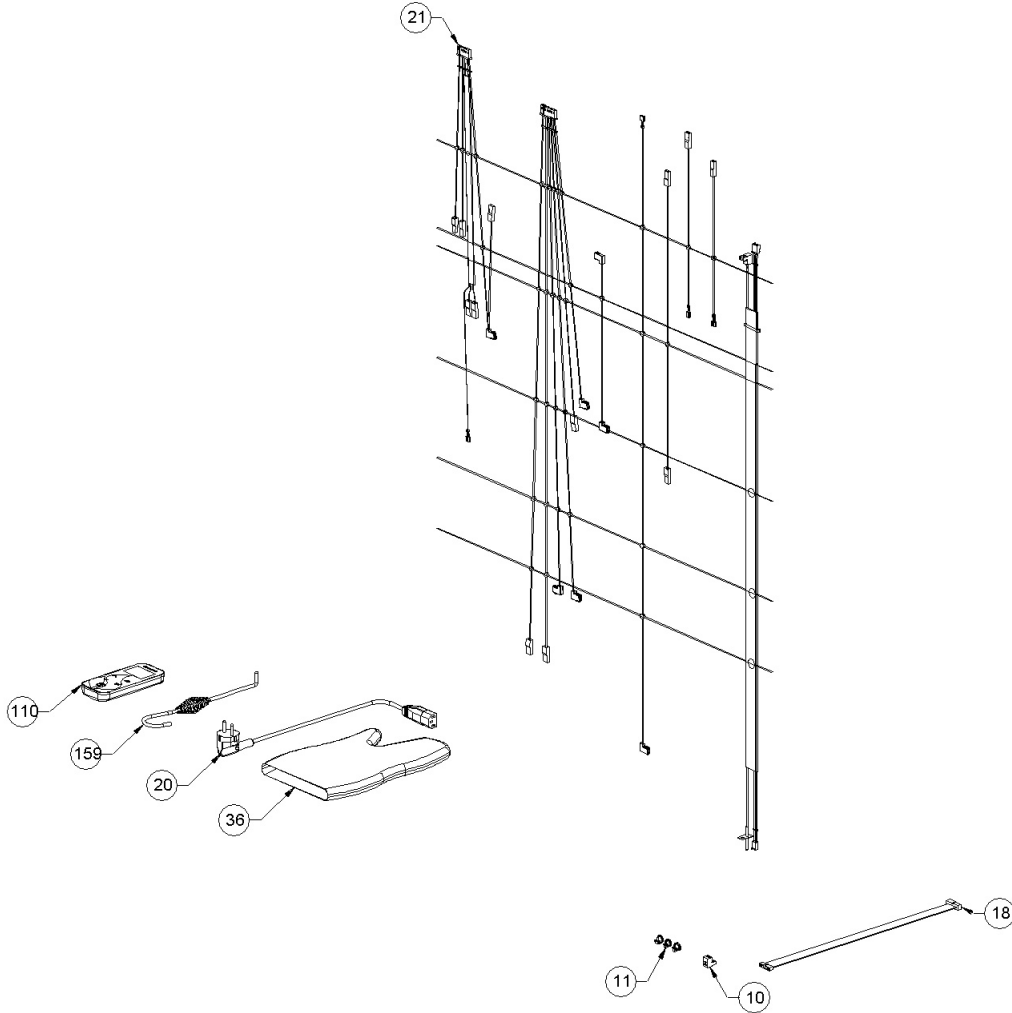


Image	Code	Description	Quantité dessin
10	002001313	CONNECTEUR	1
11	002001601	COLLIER PLASTIQUE	3
18	002202510	CÂBLE ÉLECTRIQUE	1
20	002270002	CÂBLE D'ALIMENTATION	1
21	002270847	CÂBLAGE ÉLECTRIQUE	1
36	002276001	GANT	1
110	004270091	KIT TÉLÉCOMMANDE TACTILE	1
159	009278200	TISONNIER	1
21	002000706	SONDE FUMEE NTC 300°C L = 1MT	1