

Image	Code	Description	Quantité dessin
4	002000589	PRESSOSTAT 605.99879 HUBACONTROL	1
5	002000706	SONDE FUMEE NTC 300°C L = 1MT	1
6	002001313	CONNECTEUR	2
14	002202509	CÂBLE ÉLECTRIQUE	1
16	002270630	CÂBLAGE ÉLECTRIQUE	1
16	002280215	CÂBLAGE ENCODEUR	1
24	002273028	SUPPORT PLASTIQUE	1
39	002289028	RACCORD POUR TUBE 6 mm	1
101	004270091	KIT TÉLÉCOMMANDE TACTILE	1
144	000006913	TUYAU SIL.TRAS.D.INT = 4 D. EST = 8	1

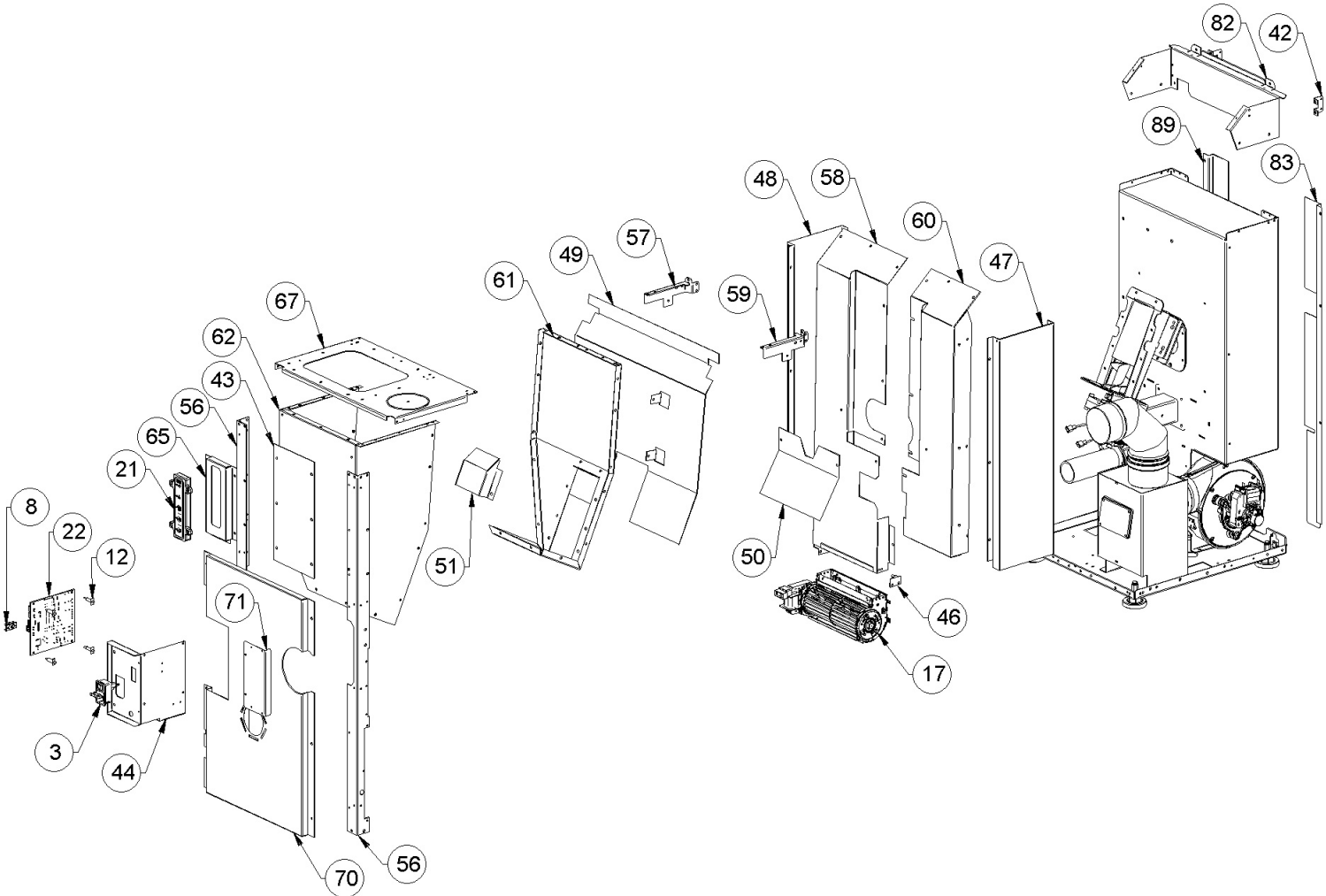


Image	Code	Description	Quantité dessin
3	002000543	PRISE AVEC INTERRUPTEUR ET PORTE-FUSIBLE	1
3	002000681	FUSIBLE F2.5A 250V 5X20	1
3	002270838	FUSIBLE 2,5 A	1
8	002001663	BORNIER	1
12	002006202	ENTRETOISE CARTE	4
17	002271066	MOTEUR TANGENTIEL D'ESSAI	1
21	002272662	CARTE D'URGENCE RADIO 868MHZ	1
22	002272674	CARTE ELECTRONIQUE VENTILEE NORMALE	1
42	002290726	SUPPORT ZINGUÉ	2
43	002290734	GRILLE PERFORÉE	1
44	002290834	SUPPORT CARTE ÉLECTRONIQUE ZINGUÉ	1
46	002290847	SUPPORT ZINGUÉ	1
47	002290861	CARTER ZINGUÉ	1
48	002290862	CARTER ZINGUÉ	1
49	002290864	DÉFLECTEUR RÉSERVOIR ZINGUÉ	1
50	002290897	DÉFLECTEUR ZINGUÉ	1
51	002290898	BOÎTIER ZINGUÉ	1
56	002290921	CORNIÈRE ZINGUÉE	2
57	002290922	CORNIÈRE ZINGUÉE	1
58	002290923	CARTER ZINGUÉ	1
59	002290924	CORNIÈRE ZINGUÉE	1
60	002290925	CARTER ZINGUÉ	1
61	002290926	PAROI ANTÉRIEURE RÉSERVOIR ZINGUÉE	1
62	002290927	PAROI POSTÉRIEURE	1

SUPPORT ZINGUÉ

1

CARTER ZINGUÉ

1

001282306-000\_[2018]\_02-04

Image	Code	Description	Quantité dessin
70	002291433	DOS PERFORÉ	1
71	002291434	BRIDE ZINGUÉE	1
82	003279279	CARTER TANGENTIEL ZINGUÉ	1
83	003279287	TÔLE DE PROTECTION NOIRE	1
89	003279323	TÔLE DE PROTECTION NOIRE	1



Image	Code	Description	Quantité dessin
18	002271088	TUYAU + BOUGIE	1
19	002271095	MOTEUR DES FUMÉES TRIAL CAF15Y-038PSH	1
20	002271108	MOTORÉDUCTEUR 1.5 RPM MK	1
23	002273003	PIED CAOUTCHOUC M10 50X25 mm	4
25	002273304	GARNITURE	2
26	002273331	ISOLANT	1
27	002273359	GARNITURE	1
28	002273360	GARNITURE	1
29	002273361	GARNITURE	1
30	002273362	GARNITURE	1
31	002273364	GARNITURE	1
32	002273366	GARNITURE	1
33	002273378	GARNITURE	1
45	002290835	SUPPORT ZINGUÉ	2
52	002290901	INSPECTION ZINGUÉE	1
53	002290902	DÉFLECTEUR FUMÉES	1
54	002290908	DIVISEUR BRASIER ACIER	1
55	002290919	COUVERCLE INSPECTION ZINGUÉ	1
63	002290932	FOND ZINGUÉ	1
72	002291435	COURBE 90° ALUMINIUM	1
75	003278443	BOÎTIER FUMÉES NOIR	1
76	003278615	ENSEMBLE SORTIE FUMÉES NOIR	1
77	003279203	RALLONGE PRISE D'AIR NOIR	1
80	003279275	ENSEMBLE TUYAU PRISE D'AIR NOIR	1

84	003279302	ENSEMBLE CHAMBRE COMBUSTION NOIRE	1
86	003279316	PAROI FLAMME	1

001282306-000\_[2018]\_03-04

Image	Code	Description	Quantité dessin
88	003279321	ENSEMBLE TIROIR À CENDRES	1
93	003279349	BRASIER FONTE	1
99	003279585	ENSEMBLE TUYAU D'ALIMENTATION PELLET NOIR	1
119	006002502	VIS M6X12 mm	4
123	006277170	RACCORD POUR TUBE 6 mm	1
124	006277432	DOUILLE	2
125	007270320	PAROI FONTE	1
126	007270321	PAROI FONTE	2
145	000006781	GARNITURE/TRESSE 6 mm	1
19	002272616	ENCODEUR DU MOTEUR DES FUMÉES	1
19	002273337	GARNITURE SILICONE	1

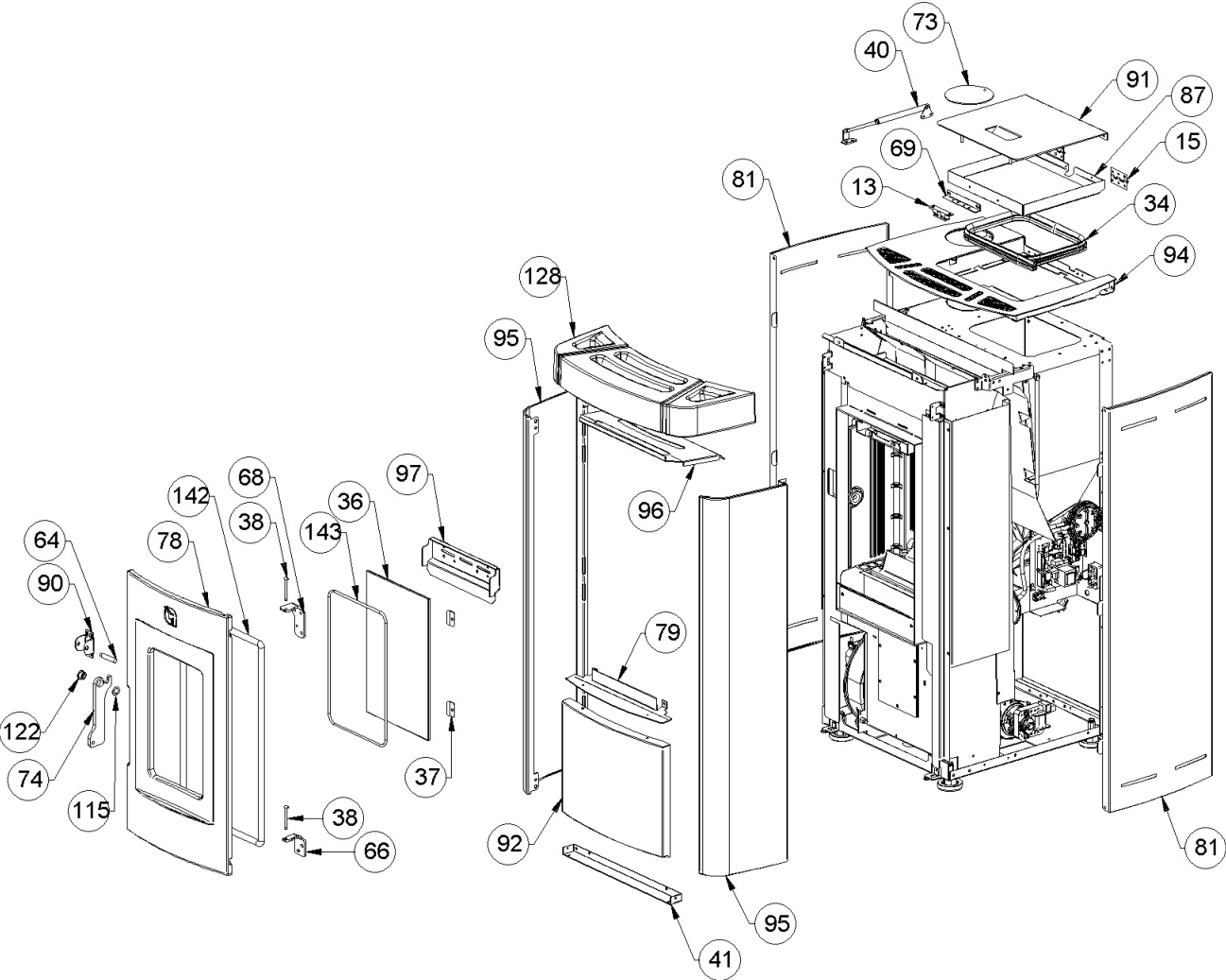


Image	Code	Description	Quantité dessin
13	002006216	FERMETURE MAGNÉTIQUE À DÉCLIC	1
15	002208066	CHARNIÈRE COUVERCLE RÉSERVOIR NOIR	2
34	002273383	GARNITURE SILICONE	1
36	002276463	VITROCÉRAMIQUE 5X192X300 mm	1
37	002277549	CADRE BLOQUE-VITRE	4
38	002279585	RIVET 5X46 BRUNI	2
40	002290030	TIGE À RESSORT	1
41	002290720	ÉTRIER ZINGUÉ	1
64	002290935	DOUILLE	1
66	002290983	CHARNIÈRE INFÉRIEURE	1
68	002290986	CHARNIÈRE SUPÉRIEURE	1
69	002291037	CORNIÈRE ZINGUÉE	1
73	003277785	DISQUE FERMETURE AIR NOIR	1
74	003278376	POIGNÉE NOIR	1
78	003279214	PORTE FONTE PERFORÉE	1
79	003279266	SUPPORT PORTE NOIR	1
81	003279278	FLANC NOIR	2
87	003279319	BOÎTE DE FERMETURE NOIRE POUR RÉSERVOIR	1
90	003279330	ANCRAGE POIGNÉE	1
91	003279346	COUVERCLE RÉSERVOIR NOIR	1
92	003279347	PORTE-GRILLE	1
94	003279364	ENSEMBLE COUVERCLE NOIR	1
95	003279387	FLANC ROUGE	2
96	003279410	DÉFLECTEUR NOIR	1

DÉFLECTEUR NOIR

1

RONDELLE ÉLASTIQUE 10 mm

1

001282306-000\_[2018]\_01-04

Image	Code	Description	Quantité dessin
122	006277136	DOUILLE	1
128	007273594	CARREAU CÉRAMIQUE BORDEAUX	1
142	000006789	JOINT 12 mm	1
143	000006792	GARNITURE/TRESSE 4 mm	1