

Image	Code	Description	Quantité dessin
25	002272544	DISPLAY LED SANS SONDE AMBIANTE	1
32	002273040	BOÎTIER PLASTIQUE	1
40	002276440	VITROCÉRAMIQUE 4X192X300 mm	1
41	002277403	CHARNIÈRE COUVERCLE RÉSERVOIR NOIR	2
42	002277549	CADRE BLOQUE-VITRE	4
43	002279585	RIVET 5X46 BRUNI	2
60	002289137	GUIDAGE ZINGUÉ	4
61	002289138	GUIDAGE ZINGUÉ	4
63	002289143	ÉTRIER ZINGUÉ	2
69	002289151	SUPPORT CÉRAMIQUE	1
84	003278385	ANCRAGE POIGNÉE	1
86	003278439	DÉFLECTEUR NOIR	1
89	003278685	PORTE FONTE PERFORÉE	1
90	003278691	SUPPORT VERTICAL GRIS	4
91	003278694	CHARNIÈRE SUPÉRIEURE NOIRE	1
92	003278695	SUPPORT NOIR	1
95	003278700	POIGNÉE NOIRE	1
96	003278717	ENSEMBLE CHARNIÈRE INFÉRIEURE NOIR	1
97	003278762	PROFIL NOIR	2
98	003278763	COUVERCLE GRIS	1
99	003278764	COUVERCLE GRIS	1
100	003278765	DISQUE FERMETURE AIR GRIS	1
129	006273012	RESSORT DE POUSSÉE POUR CÉRAMIQUES	8
140	007273470	CARREAU CÉRAMIQUE BLANC	4

Image	Code	Description	Quantité dessin
164	000006787	JOINT 12 mm	1
165	000006765	GARNITURE/TRESSE 4 mm	1

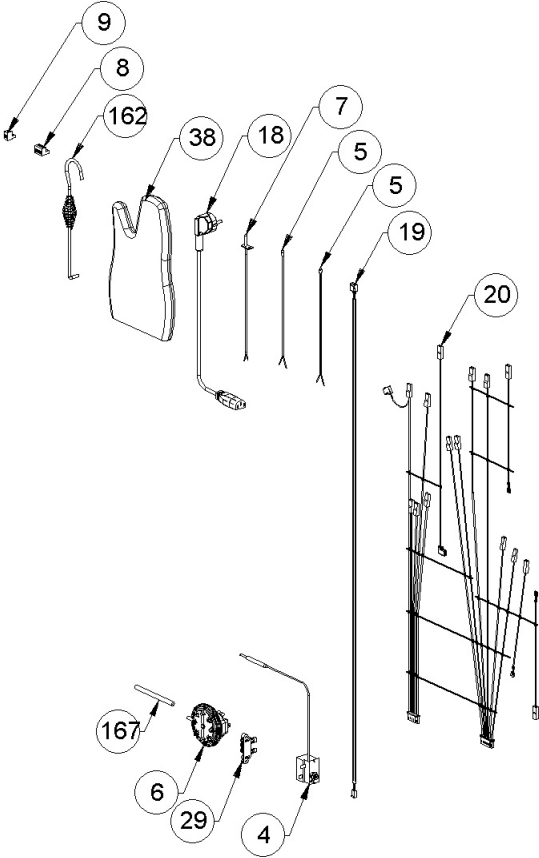


Image	Code	Description	Quantité dessin
4	002000621	THERMOSTAT BULBE 100°C CAEM	1
5	002000570	SONDE NTC AMBIANCE / RÉSERVOIR 550mm	2
6	002000589	PRESSOSTAT 605.99879 HUBACONTROL	1
7	002000706	SONDE FUMEE NTC 300°C L = 1MT	1
8	002001312	CONNECTEUR	1
9	002001313	CONNECTEUR	1
18	002270002	CÂBLE D'ALIMENTATION	1
19	002270311	CÂBLAGE ENCODEUR	1
20	002270449	CÂBLAGE ÉLECTRIQUE	1
29	002273028	SUPPORT PLASTIQUE	1
38	002276001	GANT	1
162	009278200	TISONNIER	1
167	000006913	TUYAU SIL.TRAS.D.INT = 4 D.EST = 8	1

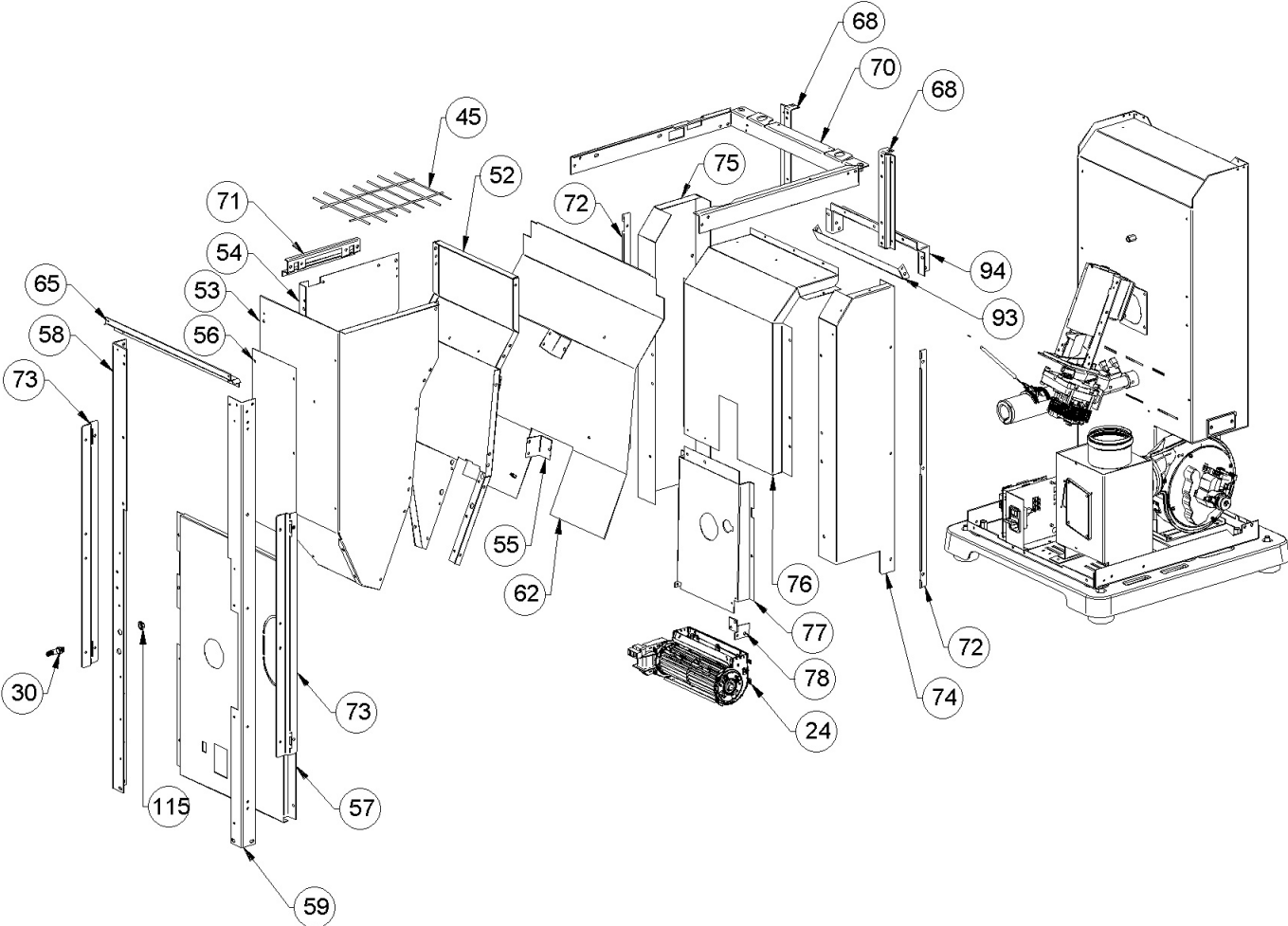


Image	Code	Description	Quantité dessin
24	002271066	MOTEUR TANGENTIEL D'ESSAI	1
30	002273030	TUBE SONDE	1
45	002287389	GRILLE CHROMÉE	1
52	002288878	PAROI ANTÉRIEURE RÉSERVOIR ZINGUÉE	1
53	002288879	PAROI POSTÉRIEURE	1
54	002288881	PAROI DROITE RÉSERVOIR ZINGUÉ	1
55	002288883	ÉTRIER ZINGUÉ	2
56	002288901	GRILLE PERFORÉE	1
57	002288911	DOS PERFORÉ ZINGUÉ	1
58	002289134	CORNIÈRE ZINGUÉE	1
59	002289135	CORNIÈRE GAUCHE ZINGUÉE	1
62	002289142	DÉFLECTEUR RÉSERVOIR ZINGUÉ	1
65	002289145	SUPPORT ZINGUÉ	1
68	002289150	SUPPORT ZINGUÉ	2
70	002289152	SUPPORT ZINGUÉ	1
71	002289203	ÉQUERRE ZINGUÉE	1
72	002289208	BLOC ZN POUR RESSORT DE POUSSÉE	2
73	002289209	SUPPORT ZINGUÉ	2
74	002289210	BOÎTIER CANALISATION ZINGUÉ	1
75	002289211	CARTER ZINGUÉ	1
76	002289235	CARTER ZINGUÉ	1
77	002289236	CARTER ZINGUÉ	1
78	002289237	SUPPORT ZINGUÉ	1
93	003278697	DÉFLECTEUR NOIR	1

Image	Code	Description	Quantité dessin
94	003278698	DÉFLECTEUR NOIR	1
115	006000710	"ÉCROU 1/8""	1

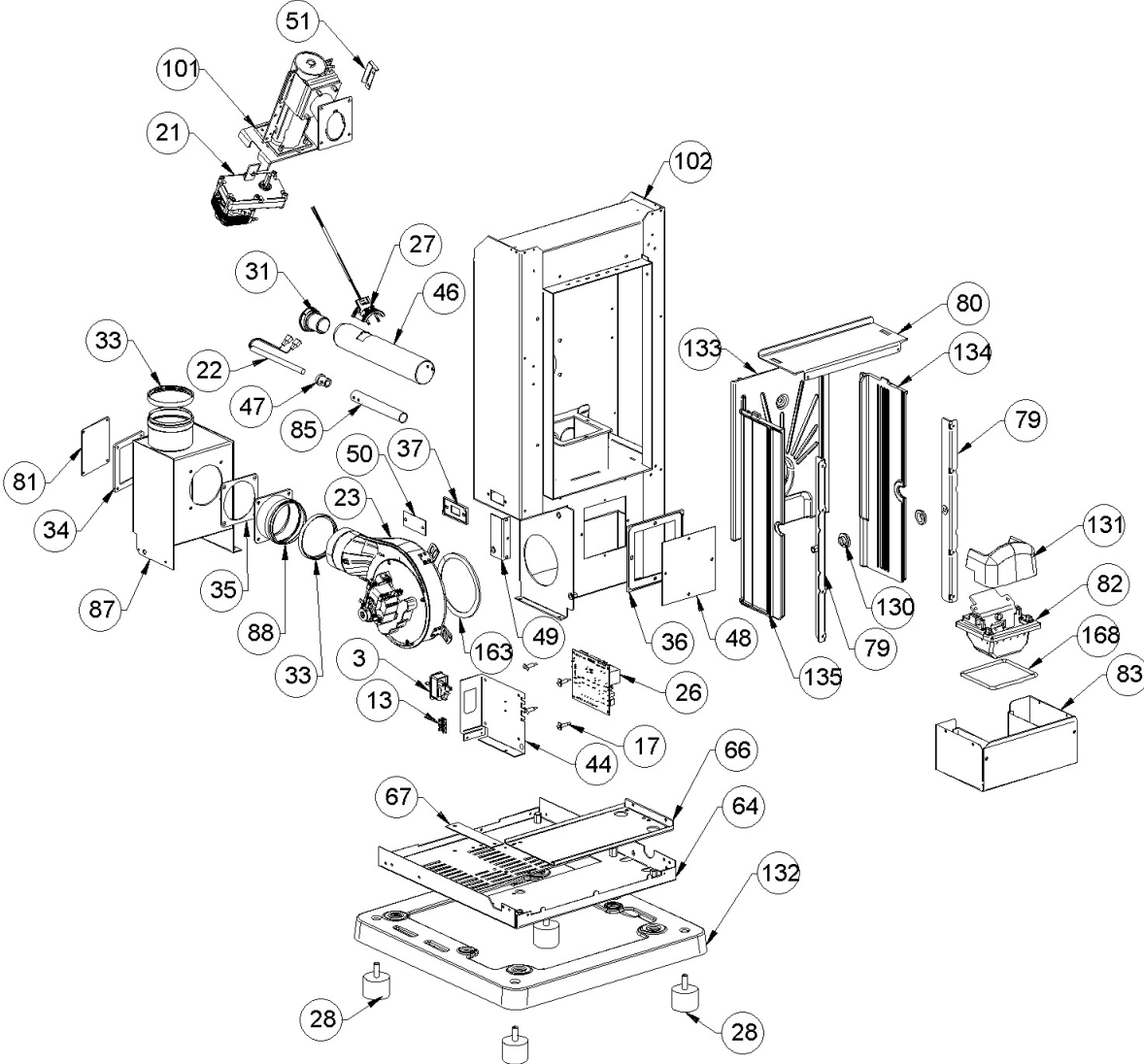


Image	Code	Description	Quantité dessin
3	002000543	PRISE AVEC INTERRUPTEUR ET PORTE-FUSIBLE	1
3	002000681	FUSIBLE F2.5A 250V 5X20	1
3	002270838	FUSIBLE 2,5 A	1
13	002001663	BORNIER	1
17	002006202	ENTRETOISE CARTE	4
21	002271032	MOTORÉDUCTEUR MERKLE B4415UP 230V 50HZ	1
22	002271036	BOUGIE ALLUMAGE 300 W AVEC FASTON	1
23	002271059	MOTEUR DES FUMÉES EBM AVEC ECROU	1
23	002272635	ENCODEUR DU MOTEUR DES FUMÉES EBM	1
26	002272596	CARTE ELECTRONIQUE REDUITE 4 SORTIES (3TRIAC + 1RELE')	1
27	002272601	CAPTEUR DE FLUX	1
28	002273012	PIED CAOUTCHOUC M10 50X40 mm	4
31	002273032	BAGUE PASTIQUE	1
33	002273304	GARNITURE	2
34	002273312	GARNITURE	1
35	002273325	GARNITURE	1
36	002273370	GARNITURE	1
37	002273369	GARNITURE	1
44	002287341	SUPPORT CARTE	1
46	002288132	RALLONGE ZINGUÉE	1
47	002288723	SUPPORT RÉSISTANCE ZINGUÉ	1
48	002288754	INSPECTION ZINGUÉE	1
49	002288759	ÉQUERRE DE FIXATION MOTEUR	1
50	002288762	INSPECTION LATÉRALE	1

ÉQUERRE THERMOSTAT

1

FOND ZINGUÉ

1

001280602-003_[2021]_03-04

Image	Code	Description	Quantité dessin
66	002289146	SUPPORT ZINGUÉ	1
67	002289147	SUPPORT BOÎTIER	1
79	002290794	ENSEMBLE SUPPORT ZINGUÉ	2
80	007270332	DÉFLECTEUR FUMÉES	1
81	003277476	COUVERCLE INSPECTION NOIR	1
82	003278377	ENSEMBLE BRASIER	1
83	003278378	TIROIR CENDRES NOIR	1
85	003278389	TUYAU CARTOUCHE ULTRAWATT	1
87	003278443	BOÎTIER FUMÉES NOIR	1
88	003278615	ENSEMBLE SORTIE FUMÉES NOIR	1
102	004270050	CHAMBRE DE COMBUSTION	1
130	006277432	DOUILLE	2
131	007270231	PARE-FLAMME	1
132	007270236	FOND FONTE	1
133	007270268	FONTE FRONTALE	1
134	007270329	PAROI FONTE	1
135	007270330	PAROI FONTE	1
163	002273360	GARNITURE	1
168	000006781	GARNITURE/TRESSE 6 mm	1
23	002273337	GARNITURE SILICONE	1