

Image	Code	Description	Quantité dessin
10	002000589	PRESSOSTAT 605.99879 HUBACONTROL	1
19	002270012	CÂBLE D'ALIMENTATION	1
20	002270040	CÂBLE ÉLECTRIQUE	1
21	002000570	SONDE NTC AMBIANCE / RÉSERVOIR 550mm	1
21	002000706	SONDE FUMEE NTC 300°C L = 1MT	1
21	002270758	CÂBLAGE ÉLECTRIQUE	1
21	002280215	CÂBLAGE ENCODEUR	1
29	002272752	TÉLÉCOMMANDE	1
32	002273028	SUPPORT PLASTIQUE	1
40	002276002	GANT	1
46	002289028	RACCORD POUR TUBE 6 mm	1
145	006277174	RACCORD POUR TUBE 6 mm	1
167	009278200	TISONNIER	1
168	009278201	CLÉ HEXAGONALE	1
175	000006913	TUYAU SIL.TRAS.D.INT = 4 D.EST = 8	1
176	000006913	TUYAU SIL.TRAS.D.INT = 4 D.EST = 8	1

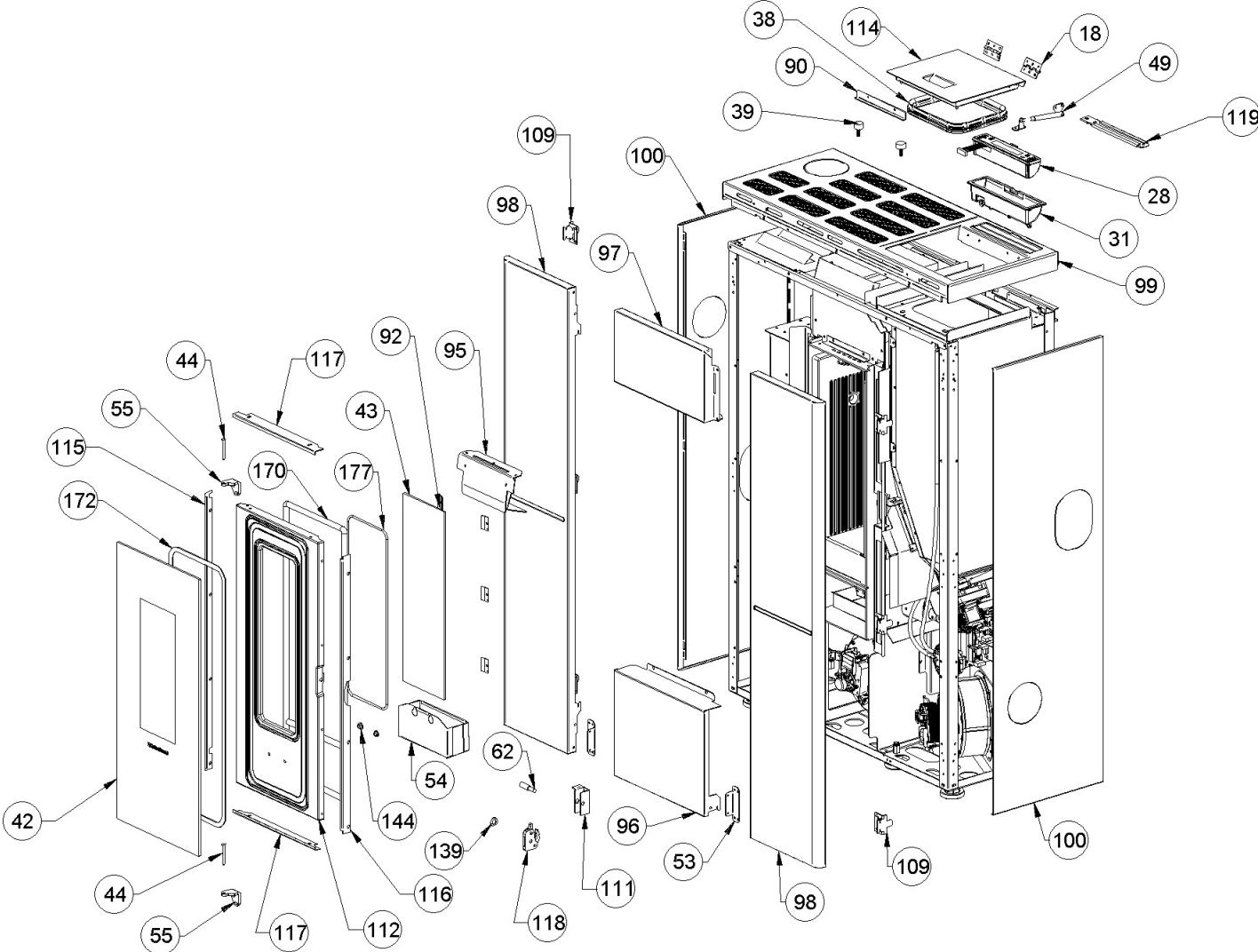


Image	Code	Description	Quantité dessin
18	002208066	CHARNIÈRE COUVERCLE RÉSERVOIR NOIR	2
28	002272731	DISPLAY LCD NOIR	1
31	002273025	BOÎTIER PLASTIQUE	1
38	002273385	GARNITURE SILICONE	1
39	002273436	CAOUTCHOUC ANTI-VIBRATOIRE	2
42	002276510	VERRE	1
43	002276572	VERRE PLAT CERAMIQUE 424X136X4	1
44	002279585	RIVET 5X46 BRUNI	2
49	002290980	TIGE À RESSORT	1
53	002291176	ÉTRIER ZINGUÉ	2
54	002291183	TIROIR CENDRES	1
55	002291190	CHARNIÈRE NOIR	2
62	002291384	DOUILLE POUR POIGNÉE	1
90	002292923	ÉTRIER ZINGUÉ	1
92	002293259	CADRE PORTE-VERRE ACC. INOX ILAIRE	6
95	003279503	DÉFLECTEUR NOIR	1
96	003279608	PANNEAU NOIR	1
97	003279609	PANNEAU NOIR	1
98	003279610	PANNEAU REVÊTEMENT BLANC	2
99	003279611	COUVERTURE NOIR	1
100	003279613	FLANC NOIR	2
109	003279698	ÉTRIER SUPPORT	6
111	003279836	BRIDE PIVOT POIGNÉE	1
112	003280100	PORTE FONTE NOIR	1

114

003280135

ENSEMBLE COUVERCLE NOIR

1

115

003280236

CADRE BLOQUE-VITRE NOIR

1

001283004-001_[2022]_01_04

Image	Code	Description	Quantité dessin
116	003280237	CADRE BLOQUE-VITRE NOIR	1
117	003280238	CADRE BLOQUE-VITRE NOIR	2
118	003280262	VERROU DE VERROUILLAGE	1
119	003280381	MANETTE	1
139	006000827	RONDELLE ÉLASTIQUE 10 mm	1
144	006277026	DOUILLE	2
170	000006789	JOINT 12 mm	1
172	000006774	GARNITURE/TRESSE 10X2 mm	1
177	000006792	GARNITURE/TRESSE 4 mm	1

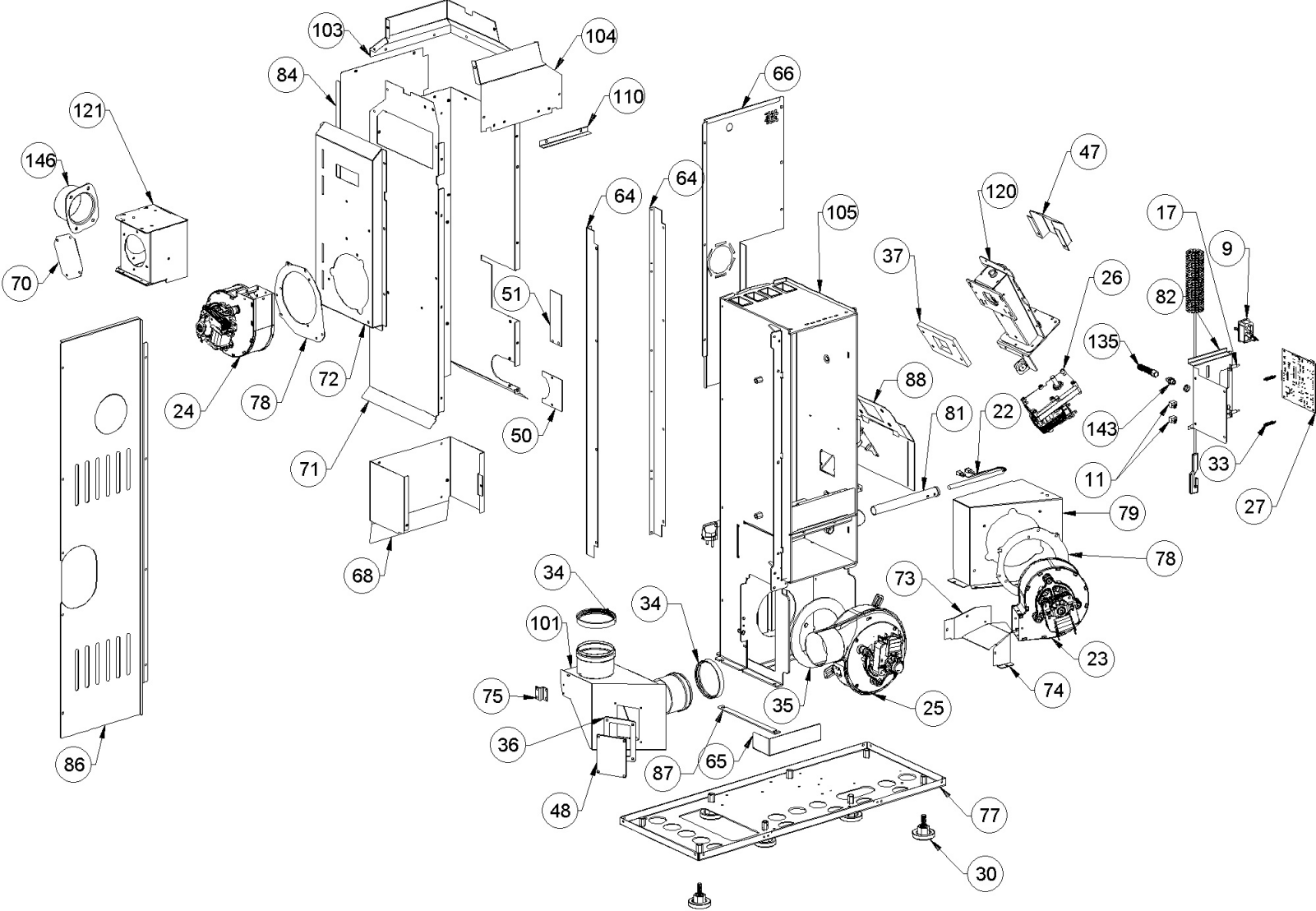


Image	Code	Description	Quantité dessin
9	002000543	PRISE AVEC INTERRUPTEUR ET PORTE-FUSIBLE	1
9	002270838	FUSIBLE 2,5 A	1
11	002001313	CONNECTEUR	2
17	002006202	ENTRETOISE CARTE	2
22	002271036	BOUGIE ALLUMAGE 300 W AVEC FASTON	1
23	002271062	MOTEUR CENTRIFUGE CAH12Y4-003 ESSAI	1
24	002271063	MOTEUR CENTRIFUGE CAH12Y4-004 ESSAI	1
25	002271117	MOTEUR DES FUMÉES TRIAL CAF15Y-138PSH	1
25	002272696	ENCODEUR DU MOTEUR DES FUMÉES TRIAL	1
25	002273396	JOINT GNZ-02467	1
26	002271151	MOTEUR À ENGRENAGE 1.5 RPM [GF-6422UP]	1
27	002272675	CARTE ELECTRONIQUE VENTILEE + CANALISATION	1
30	002273003	PIED CAOUTCHOUC M10 50X25 mm	8
33	002273114	ENTRETOISE	2
34	002273341	JOINT D.80 SIL.NOIR	2
35	002273360	GARNITURE	1
36	002273366	GARNITURE	1
37	002273375	ISOLANT	1
47	002290898	BOÎTIER ZINGUÉ	1
48	002290919	COUVERCLE INSPECTION ZINGUÉ	1
50	002291146	PROTECTION ZINGUÉE	1
51	002291166	PROTECTION ZINGUÉE	1
64	002291386	CORNIÈRE ZINGUÉE	2
65	002291387	DÉFLECTEUR ZINGUÉ	1

Image	Code	Description	Quantité dessin
70	002291395	FERMETURE ZINGUÉE	1
71	002291396	CARTER ZINGUÉ	1
72	002291397	CARTER ZINGUÉ	1
73	002291398	FERMETURE ZINGUÉE	1
74	002291399	FERMETURE ZINGUÉE	1
75	002291403	BRIDE ZINGUÉE	1
77	002291405	FOND ZINGUÉ	1
78	002291408	ÉTRIER ZINGUÉ	2
79	002291409	ÉTRIER ZINGUÉ	1
81	002291458	TUYAU RÉSISTANCE	1
82	002291474	ÉTRIER ZINGUÉ	1
84	002291575	DÉFLECTEUR ZINGUÉ	1
86	002291582	RETRO ZINGUÉ	1
87	002291975	CHAMBRE ÉPAISSE ZN MARILENA	1
88	002292466	DÉFLECTEUR	1
101	003279615	BOÎTIER FUMÉES NOIR	1
103	003279617	CARTER NOIR	1
104	003279619	CARTER NOIR	1
105	003279632	ENSEMBLE CHAMBRE COMBUSTION NOIRE	1
110	003279699	DÉFLECTEUR NOIR	1
121	004270266	ASSEMBLAGE DU BOÎTIER DE CANAL MARILENA	1
135	006000711	ÉCROU AVEC RESSORT	1
143	006008507	CORPS DROIT 1/8	1
146	007270336	BAGUE FUMÉE FONTE	1

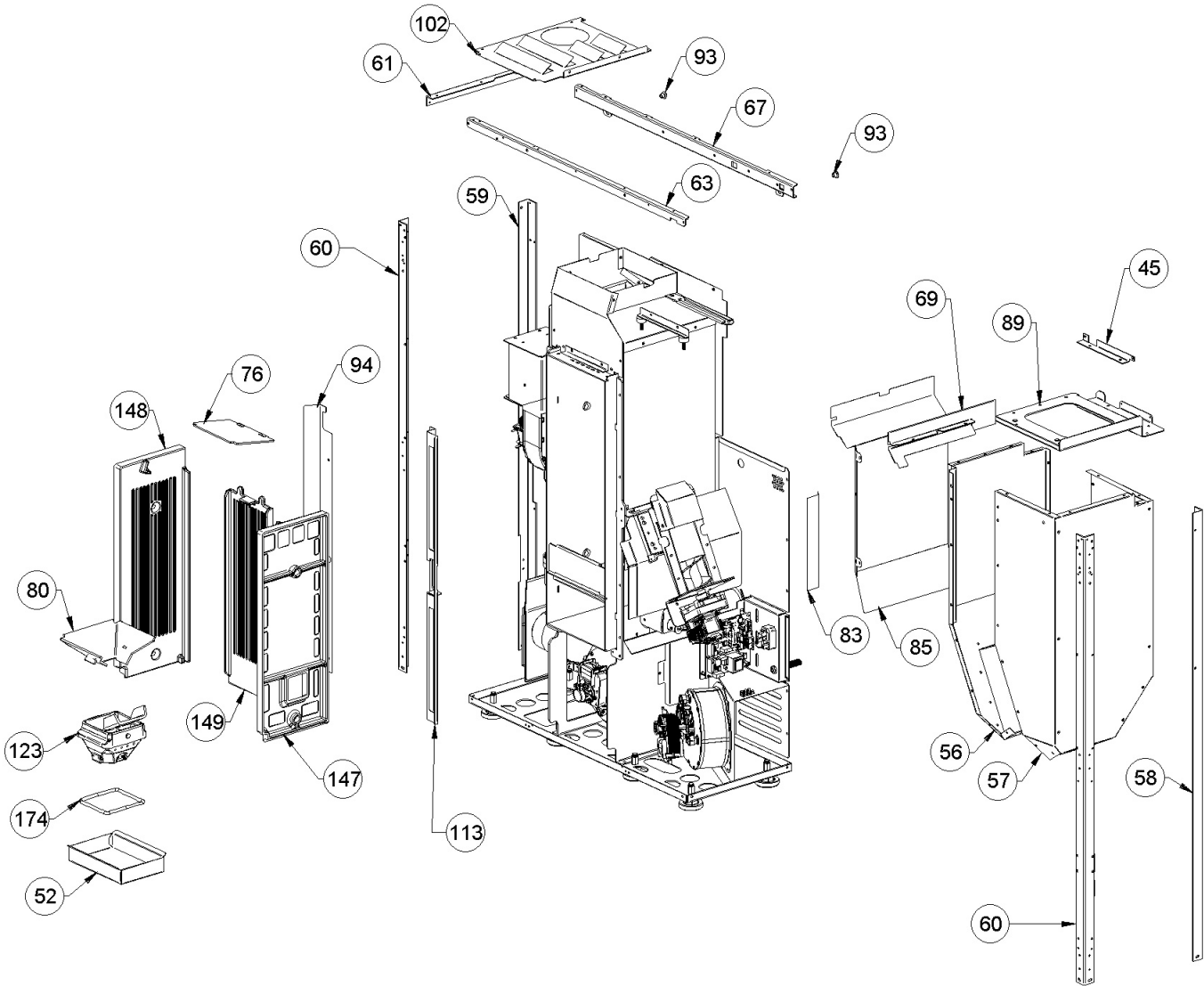


Image	Code	Description	Quantité dessin
45	002287689	ÉQUERRE FIXATION AFFICHEUR	1
52	002291169	TIROIR CENDRES	1
56	002291370	PAROI RÉSERVOIR ZINGUÉE	1
57	002291371	PAROI RÉSERVOIR ZINGUÉE	1
58	002291380	CORNIÈRE ZINGUÉE	1
59	002291381	CORNIÈRE ZINGUÉE	1
60	002291382	CORNIÈRE ZINGUÉE	2
61	002291383	ÉTRIER ZINGUÉ	1
63	002291385	CORNIÈRE ZINGUÉE	1
67	002291390	CORNIÈRE ZINGUÉE	1
69	002291393	DÉFLECTEUR ZINGUÉ	1
76	002291404	DÉFLECTEUR FUMÉES	1
80	002291457	CÔNE SOUDÉ DE BRASIER	1
83	002291573	ÉTRIER ZINGUÉ	1
85	002291579	DÉFLECTEUR ZINGUÉ	1
89	002292921	PLAQUE DE FIXATION	1
93	002303006	TAMPON EN CAOUTCHOUC	2
94	003279496	PROFIL NOIR	1
102	003279616	COUVERTURE NOIR	1
113	003280133	PROFIL NOIR	1
123	004278241	ENSEMBLE BRASIER	1
147	007270340	PAROI FONTE	1
148	007270341	PAROI FONTE	1
149	007270342	PAROI FONTE	1

Image	Code	Description	Quantité dessin
174	000006762	GARNITURE/TRESSE 6 mm	1